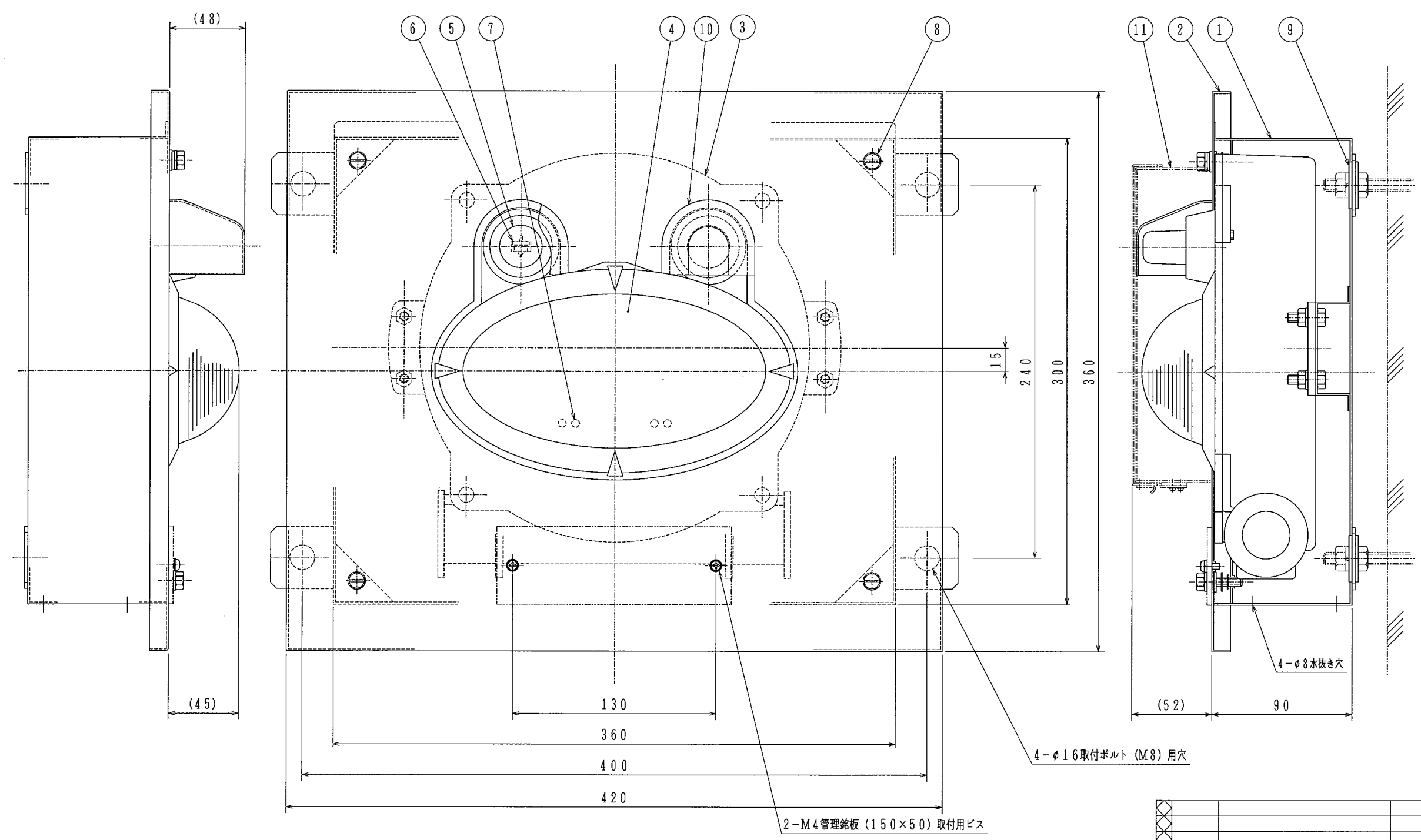
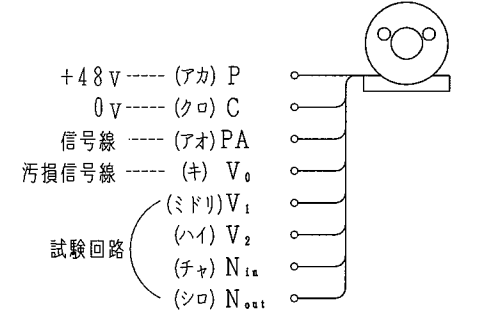


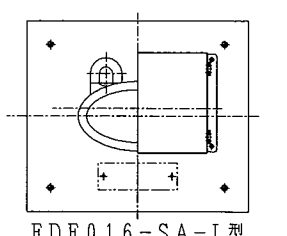
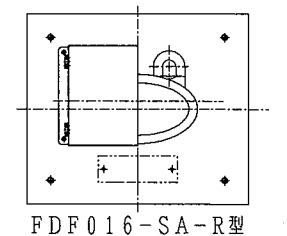
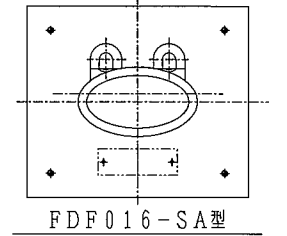
検知器リード線
(VCTF0.5mm²-8C, 1m)



仕様			
品番	名称	材質	記事
1	箱本体	SUS304	t1.2
2	前面プレート	SUS304	t1.2
3	検知器本体	ケースAC4A	
4	受光窓	ガラス	
5	試験灯グローブ	ガラス	
6	試験灯		近赤外線LED
7	確認灯		
8	プレート取付ボルト	SUS304	M6 脱落防止形
9	アンカーワッシャー	SUS304	M8用
10	試験灯保護カバー	SUS304	t1.2
11	遮光板	SUS304	t1.2 (-R, -L型のみ)

塗装仕様
熱硬化性エポキシ粉体塗装
(塗装色: マンセル2.5Y^{9/2})

種類	
FDF016-SA型	両側監視形
FDF016-SA-R型	片側監視形 (右眼)
FDF016-SA-L型	片側監視形 (左眼)



FDF016-SA型
ふく射式火災検知器箱
(埋込型)

設計	No.			
承認	検	設	製	縮
図	図	図	図	尺
番				
No.	日付	記事	担当	承認

能美防災株式会社