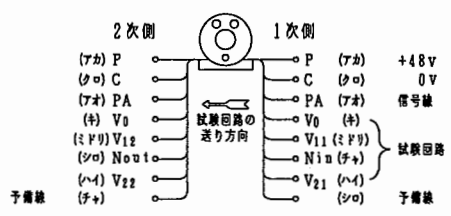
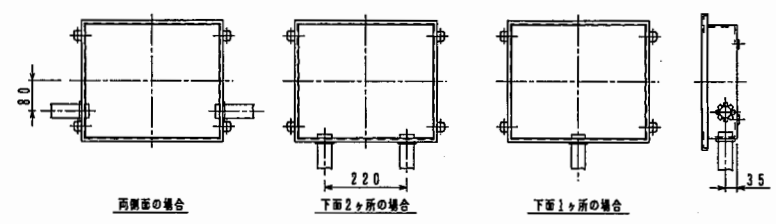


検知器リード線



標準引込位置



電線管引込穴仕様

電線管取付穴径

電線管呼び径	取付穴径
CD 22	φ 28
CD 28	φ 35
CD 36	φ 43

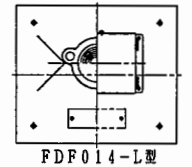
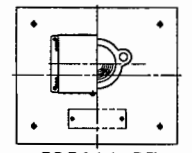
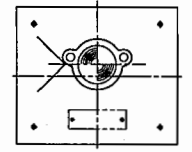
仕様

品番	名称	材質	記事
1	箱本体	SUS304 +1.2	
2	前面プレート	SUS304 +1.2	
3	検知器本体	ケースADC12	
4	受光窓	ガラス	
5	試験灯グローブ	ポリカーボネート	
6	試験灯		近赤外線LED
7	確認灯		二色LED(赤, 緑)
8	プレート取付ボルト	SUS304	M6 防錆防止形
9	アンカーワッシャー	SUS304	M8用
10	遮光板	SUS304 +1.2	(-R, -L型のみ)
11	風切り板	SUS304 +1.2	(-R型は除く)

塗装仕様
 熱硬化性エポキシ粉末塗装
 (マンセル2.5Y^{9/2})

種類

FDF014型	両側監視形
FDF014-R型	片側監視形 (右眼)
FDF014-L型	片側監視形 (左眼)



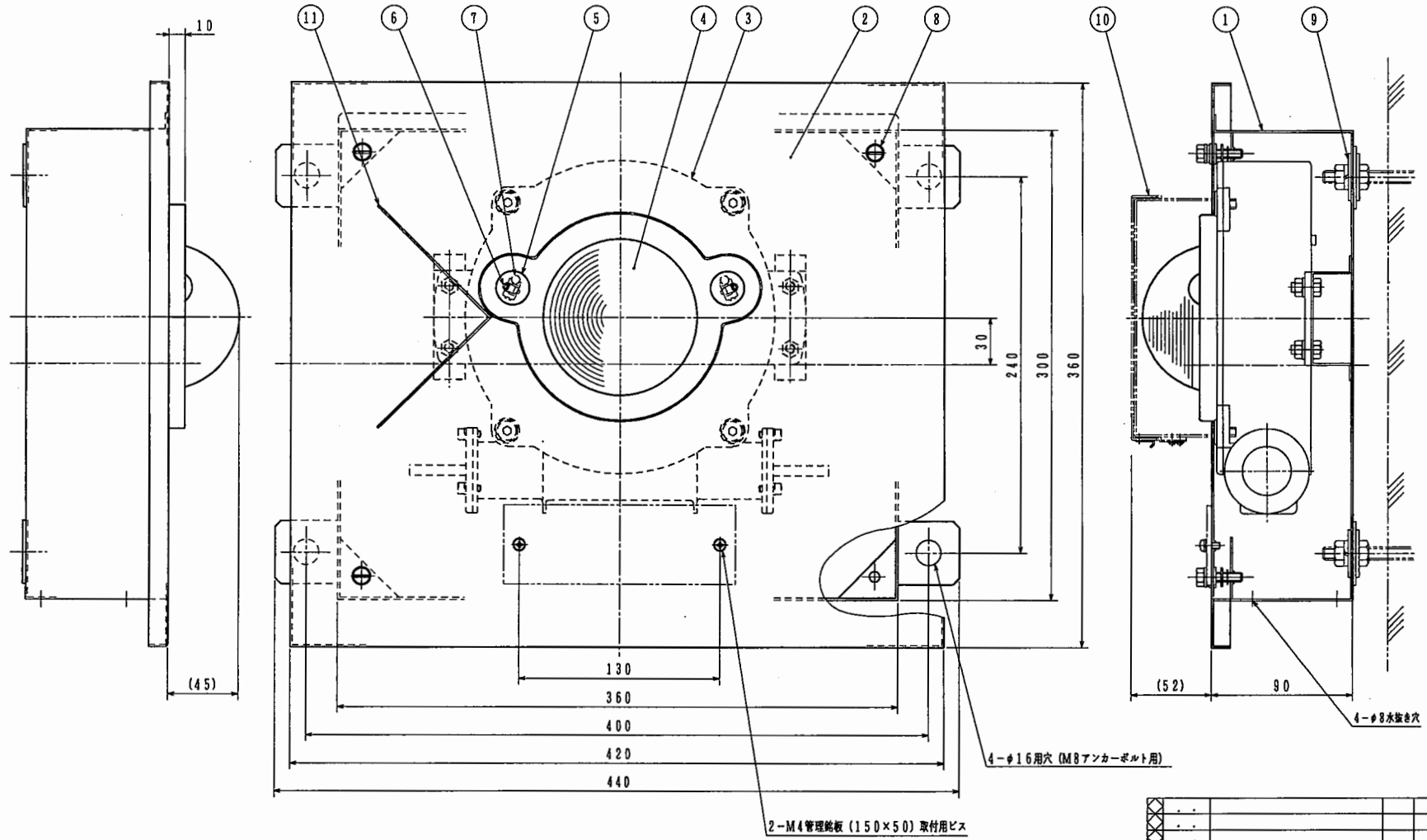
FDF014 (-R, -L) 型
 ぶく射式火災検知器
 (埋込型)

設計 H 年 月 日 No.

承認	検図	設計	製図	縮尺
				1/2

図番 HP511939-

能美防災株式会社



日付	記	事	担当	承認