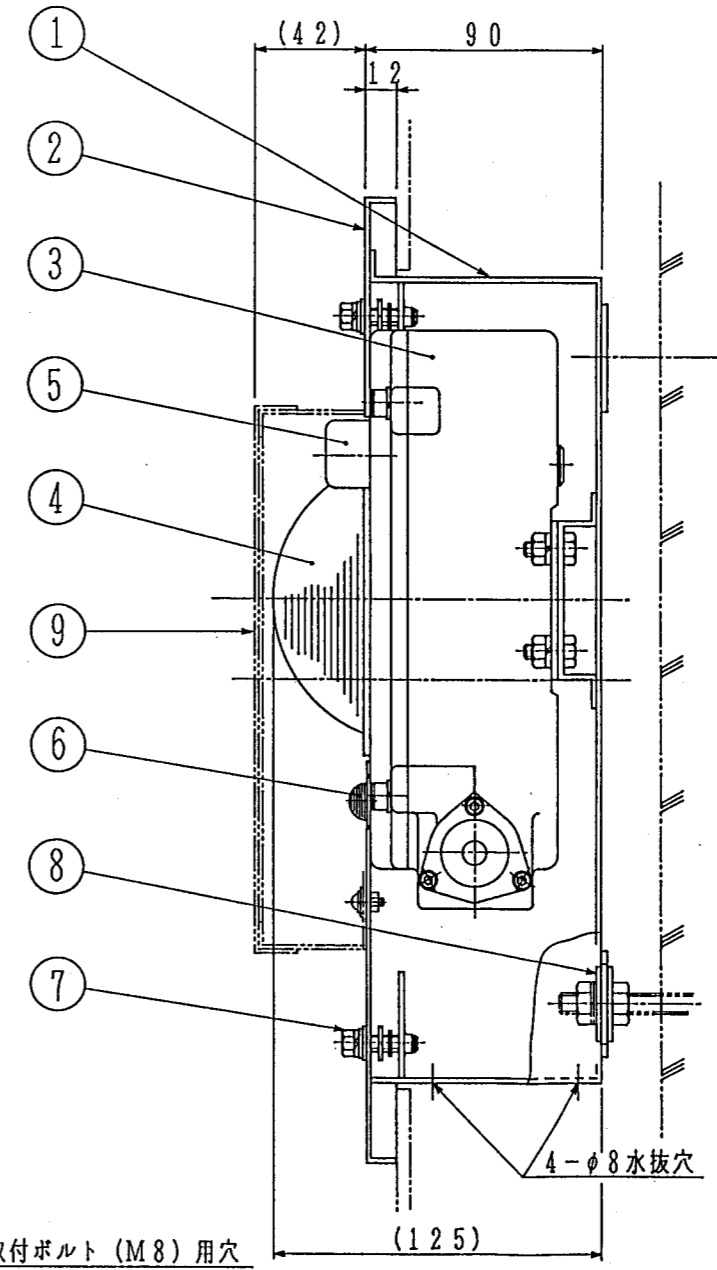
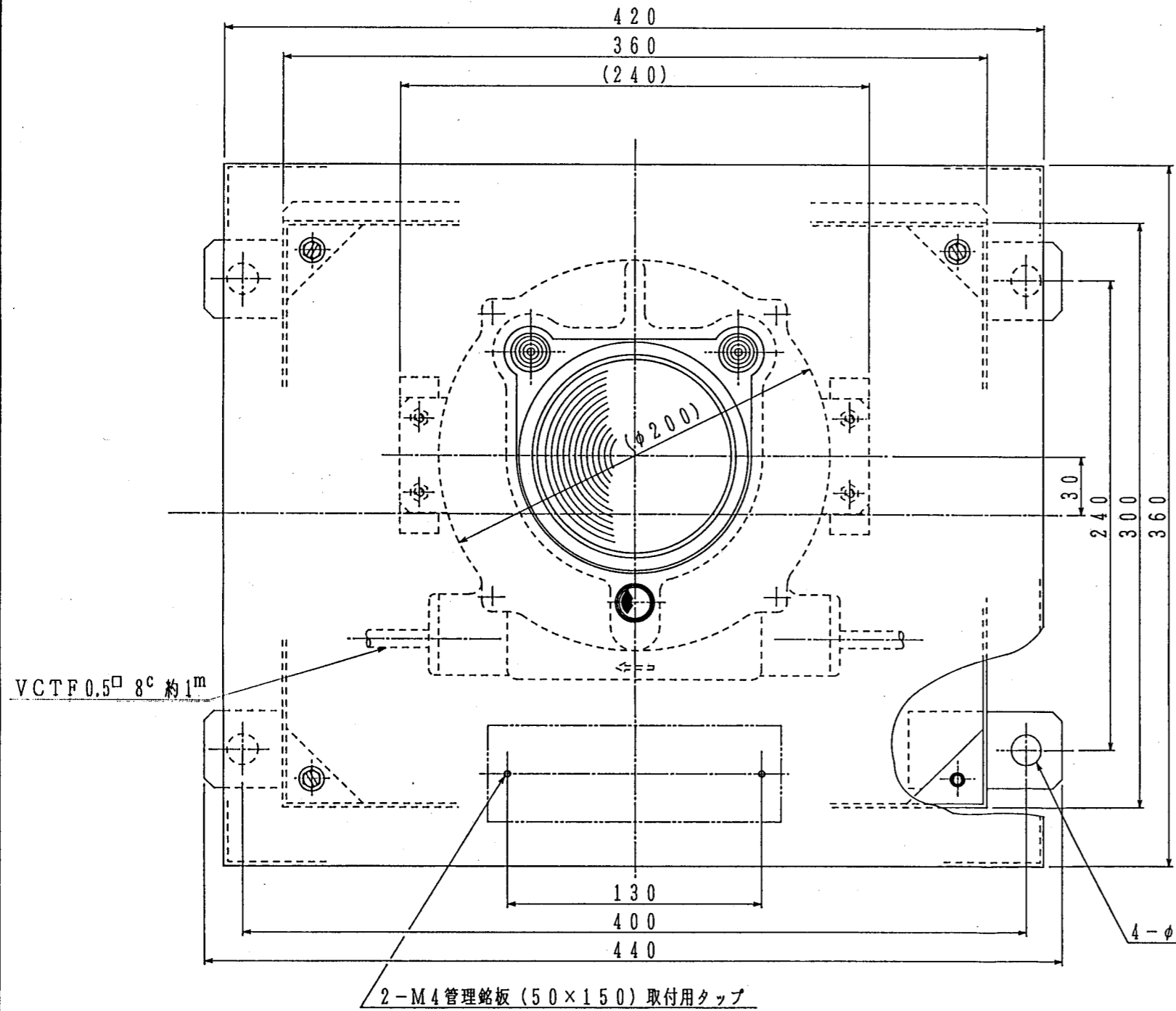


電線管取付穴径

電線管呼び径	取付穴径
CD 22	φ28
CD 28	φ35
CD 36	φ43



仕様

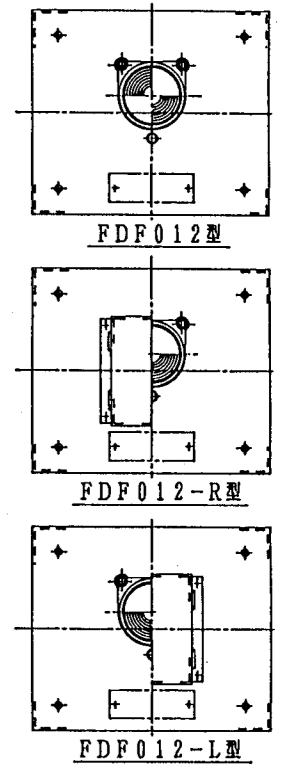
品番	名称	材質	記事
1	箱本体	SUS304 ±1.2	
2	前面プレート	SUS304 ±1.2	
3	検知器本体	ケースAC4A	
4	受光窓	ガラス	
5	試験ランプ	グローブ 透明ガラス	ミニチュアランプ
6	動作確認灯	グローブ 透明スチロール	赤色発光ダイオード
7	プレート取付ボルト	SUS304	M6脱落防止形
8	アンカーワッシャー	SUS304	M8用
9	遮光板	SUS304 ±1.2	(-R, -L型のみ)

塗装仕様

箱本体: 無塗装
 前面プレート: 熱硬化性エポキシ粉体塗装
 (マンセル2.5Y9/2相当)

種類

FDF 012型	両側監視形
FDF 012-R型	片側監視形 (右眼)
FDF 012-L型	片側監視形 (左眼)



FDF012 (-R, -L) 型
 ぶく射式火災検知器
 (埋込型)

設計 年月日 No.
 承認 検図 設計 製図 縮尺 1/2
 図番 HP57280-
 能美防災株式会社

No.	日付	記事	担当	承認