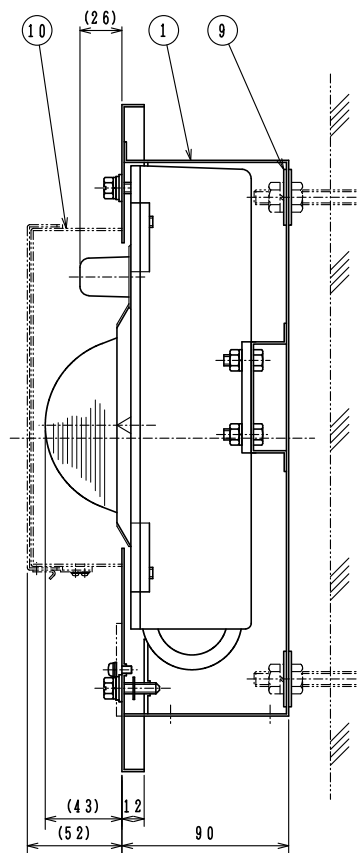
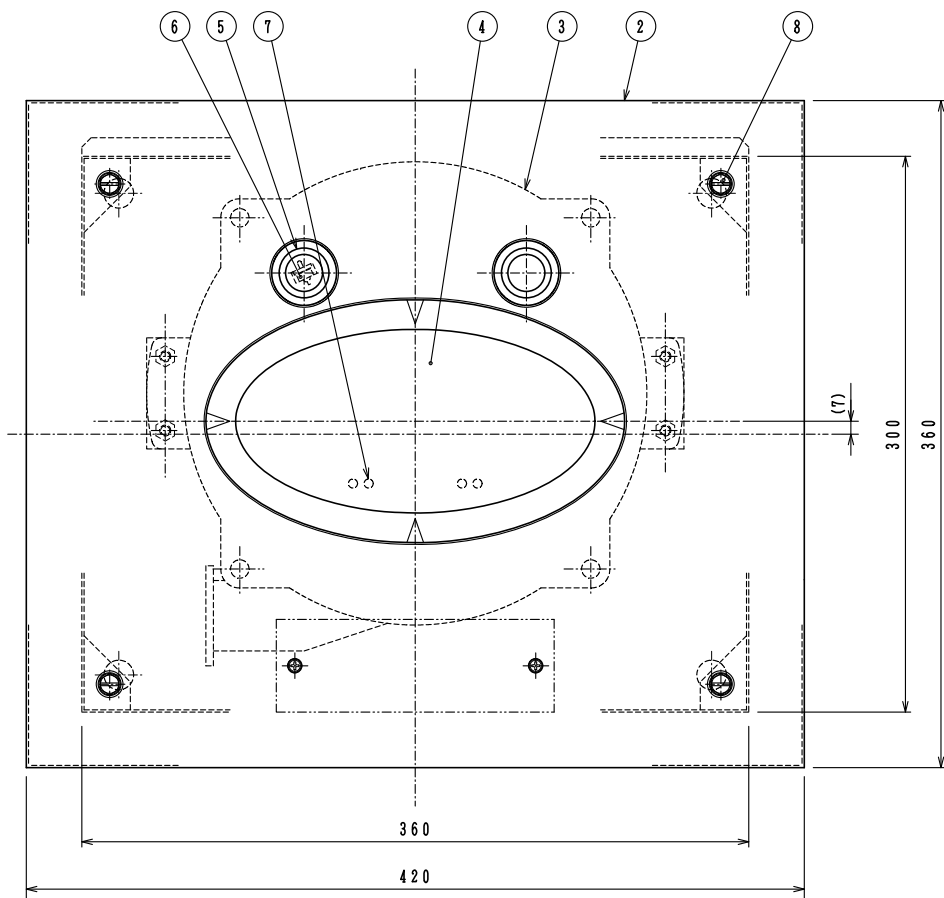
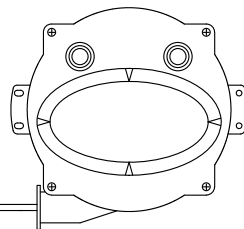


電源線 S+: 赤, 緑
 コモン線 S-: 黒, 黄
 信号線 Sig: 白



仕 様

品番	名 称	材 質	記 事
1	箱本体	SUS304	t1.2
2	前面プレート	SUS304	t1.2
3	検知器本体	ケースADC12	
4	受光窓	ガラス	
5	試験灯グローブ	ガラス	
6	試験灯		近赤外線LED
7	確認灯		
8	プレート取付ボルト	SUS304	M6 脱着防止形
9	アンカーワッシャー	SUS304	M8用
10	遮光板	SUS304	t1.2(-R, -L型のみ)

種 類:



RDCJ007-D型
 ふく射式火災検知器
 (埋込型)

設計	No.			
承認	検図	設計	製図	縮尺
図番	参考図			

No.	日付	記 事	担当	承認

能美防災株式会社