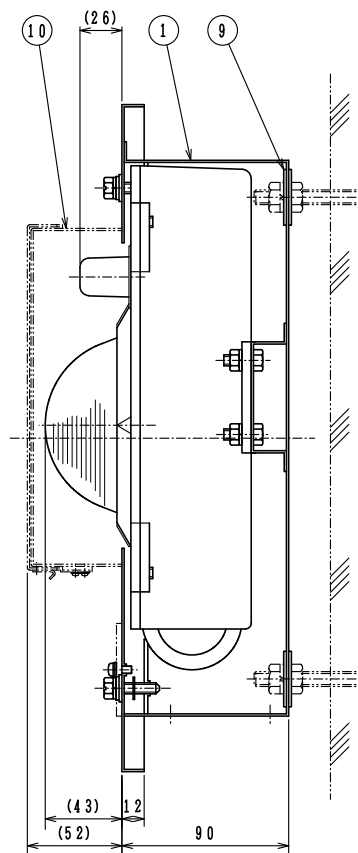
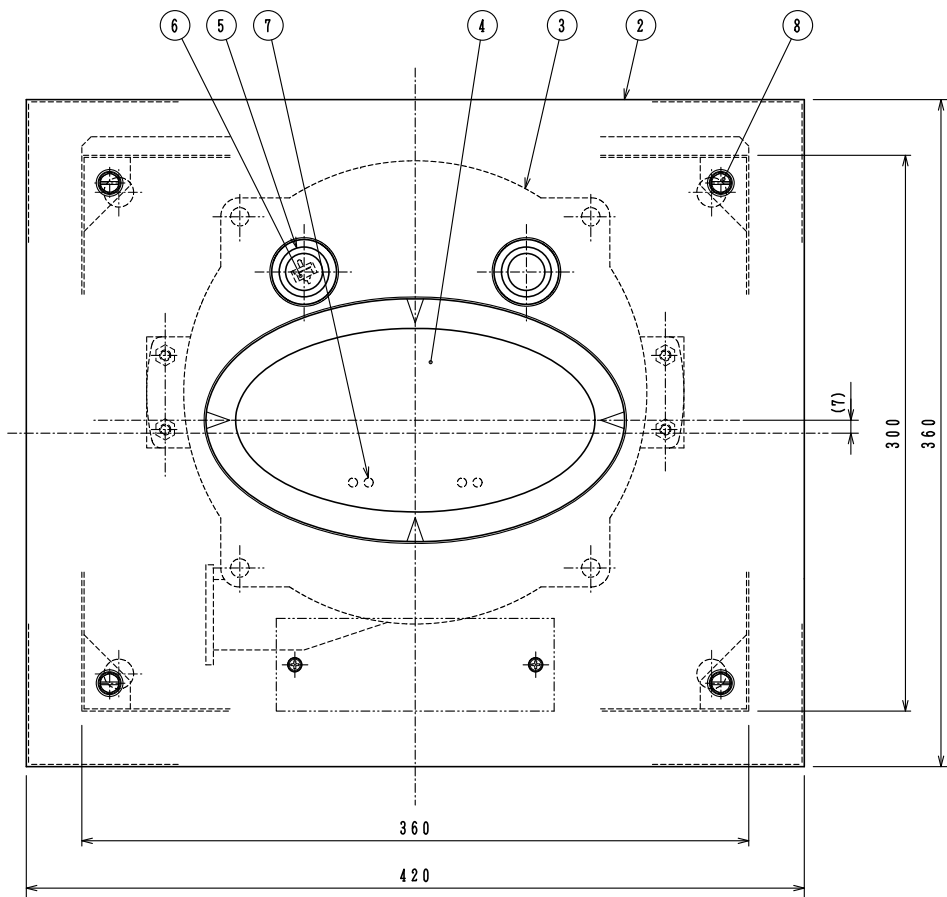
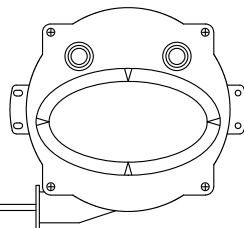


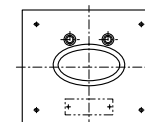
電源線 P:赤
 コモン線 C:黒
 信号線 PA:青
 汚損信号線 V₀:黄
 試験回路 V₁:緑
 試験回路 V₂:灰
 試験回路 Ni:茶
 試験回路 Nour:白



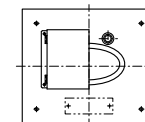
仕 様

品番	名 称	材 質	記 事
1	箱本体	SUS304	t1.2
2	前面プレート	SUS304	t1.2
3	検知器本体	ケースADC12	
4	受光窓	ガラス	
5	試験灯グローブ	ガラス	
6	試験灯		近赤外線LED
7	確認灯		
8	プレート取付ボルト	SUS304	M6 脱着防止形
9	アンカーワッシャー	SUS304	M8用
10	遮光板	SUS304	t1.2(-R, -L型のみ)

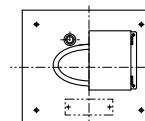
種 類:



RDCJ004-D-PSA型 (両側監視形)



RDCJ004-D-PSA-R型 (片側監視形 (右観))



RDCJ004-D-PSA-L型 (片側監視形 (左観))

RDCJ004-D-PSA型
 ふく射式火災検知器
 (埋込型)

設計	No.			
承認	検図	設計	製図	縮尺
図番	参考図			

No.	日付	記 事	担当	承認
-----	----	-----	----	----

能美防災株式会社