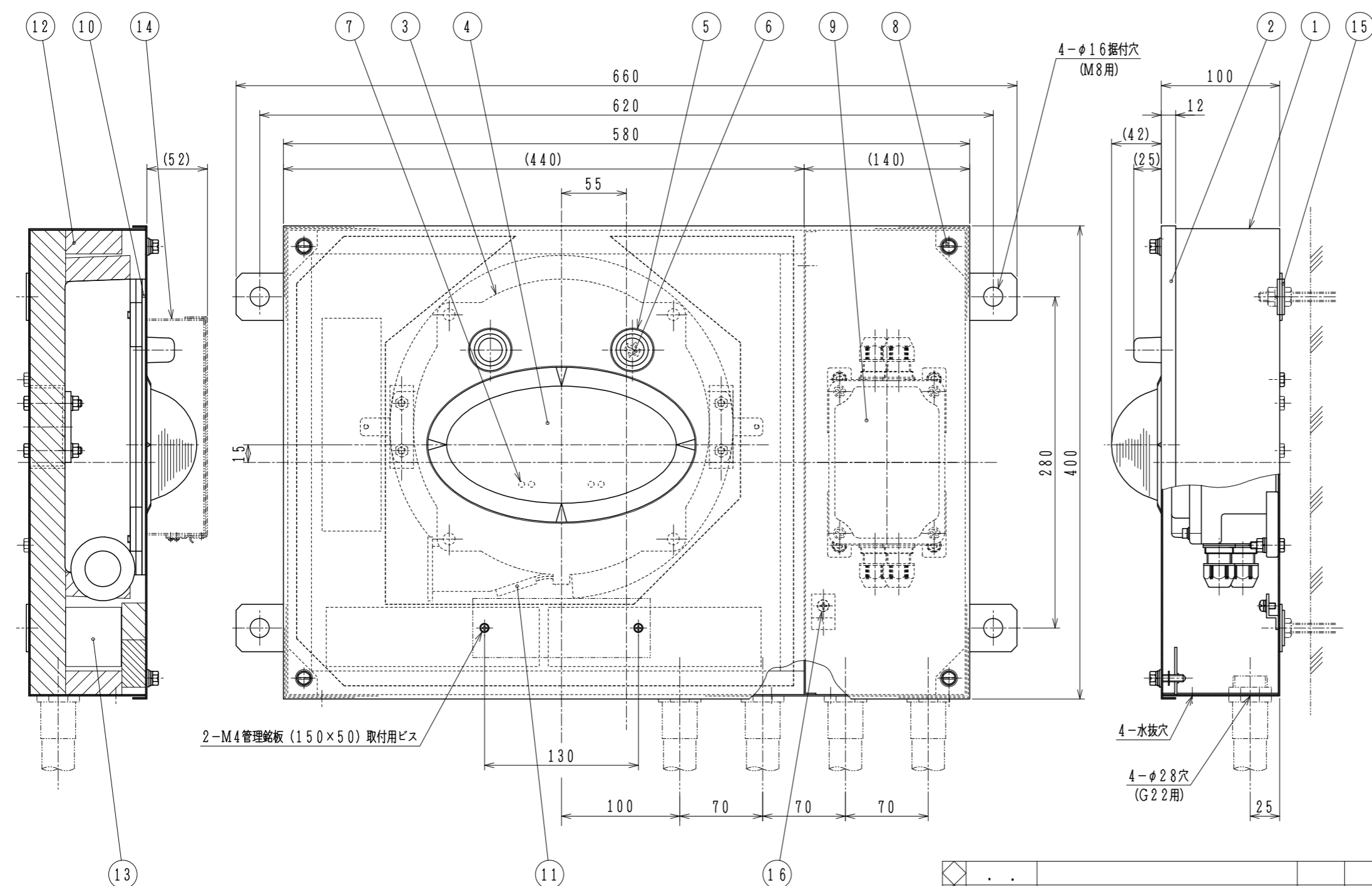


| 記号 | 名称 |
|----|----------|
| DH | 火災検知器ヒータ |

結線図

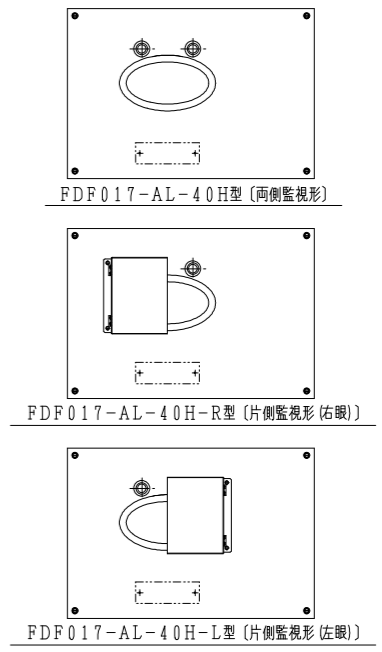


仕様

| 品番 | 名称 | 材質 | 記事 |
|----|-----------|------------|----------------|
| 1 | 箱本体 | SUS304 | t1.2 |
| 2 | 前面プレート | SUS304 | t1.2 |
| 3 | 検知器本体 | ケースADC12 | |
| 4 | 受光窓 | ガラス | |
| 5 | 試験灯グローブ | ガラス | |
| 6 | 試験灯 | | 近赤外線LED |
| 7 | 確認灯 | | |
| 8 | プレート取付ボルト | SUS304 | M6脱落防止形 |
| 9 | 電路端子 | 樹脂 | |
| 10 | ヒータ | | AC200V 40W |
| 11 | サーモスタット | | 温度下降でON |
| 12 | 断熱材 | ポリエチレンフォーム | t20, t30 |
| 13 | 断熱充填材 | グラスウール | |
| 14 | 遮光板 | SUS304 | t1.2 (-R/L型のみ) |
| 15 | アンカーワッシャー | SUS304 | M8用 |
| 16 | 接地端子 | SUS304 | M5 |

塗装: 熱硬化性エポキシ粉体塗装 (塗装色: マンセルN9.5) 後、外面はウレタン樹脂系塗装 (塗装色: マンセル2.5Y9/2) 仕上げ

種類:



FDF017-AL-40H型
 ぶく射式火災検知器
 (露出型)

設計 H22年11月 5日 No.

| | | | | | |
|----|---|----|---|---|---|
| 承認 | 検 | 設計 | 製 | 縮 | 尺 |
| 図 | 図 | 図 | 図 | 尺 | |

参考外観図

能美防災株式会社

| | | | | |
|-----|----|----|----|----|
| No. | 日付 | 記事 | 担当 | 承認 |
|-----|----|----|----|----|