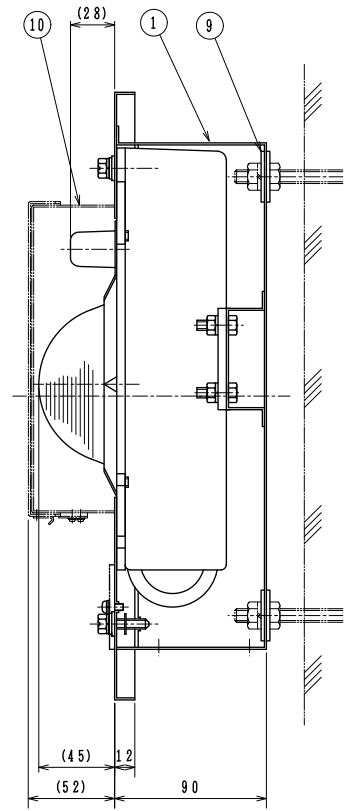
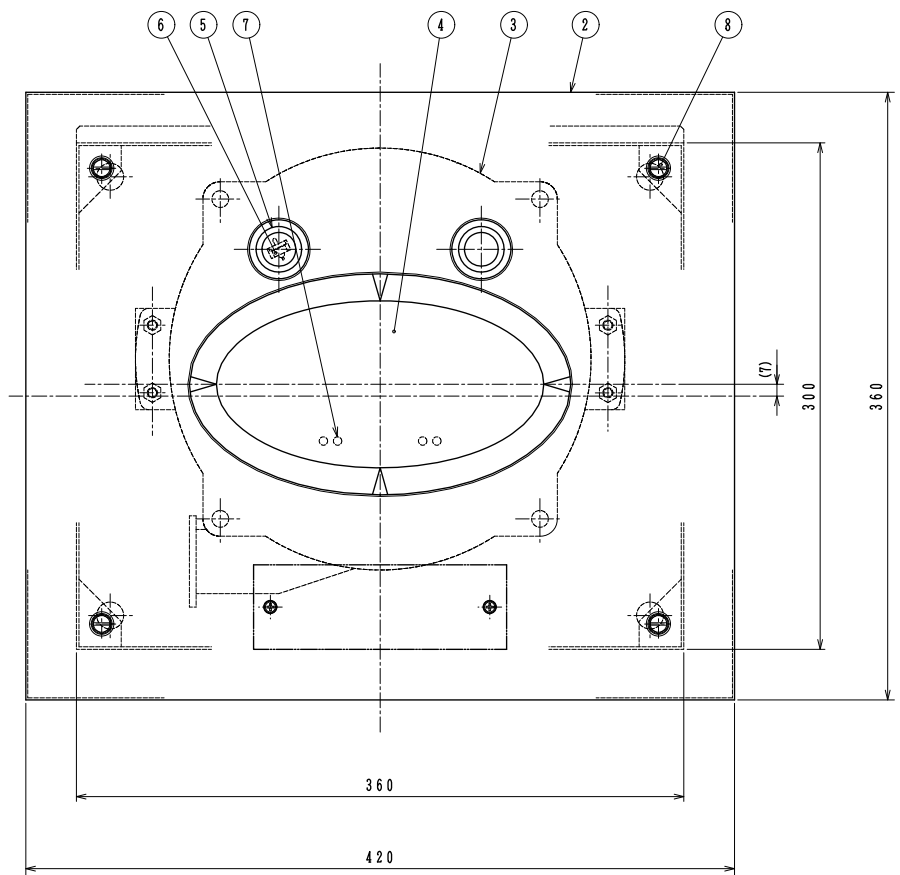
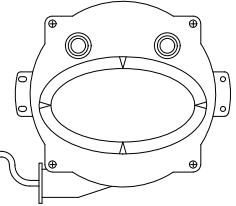
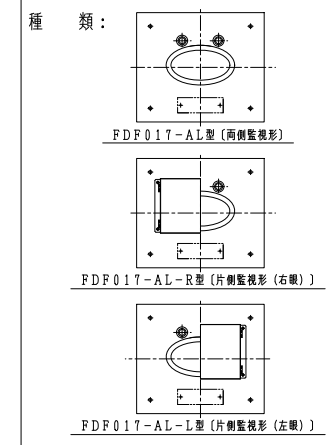


電源線 S+ : 赤, 緑  
 コモン線 S- : 黒, 黄  
 信号線 Sig : 白



仕 様

品番	名 称	材 質	記 事
1	箱本体	SUS304	t 1.2
2	前面プレート	SUS304	t 1.2
3	検知器本体	ケースADC12	
4	受光窓	ガラス	
5	試験灯グローブ	ガラス	
6	試験灯		近赤外線LED
7	確認灯		
8	プレート取付ボルト	SUS304	M6 脱落防止形
9	アンカーワッシャー	SUS304	M8用
10	遮光板	SUS304	t1.2(-R, -L型のみ)



FDF017-AL型  
 ふく射式火災検知器  
 (埋込型)

設計	No.			
承認	検図	設計	製図	縮尺
図番	参 考 図			
能美防災株式会社				

No.	日付	記 事	担当	承認