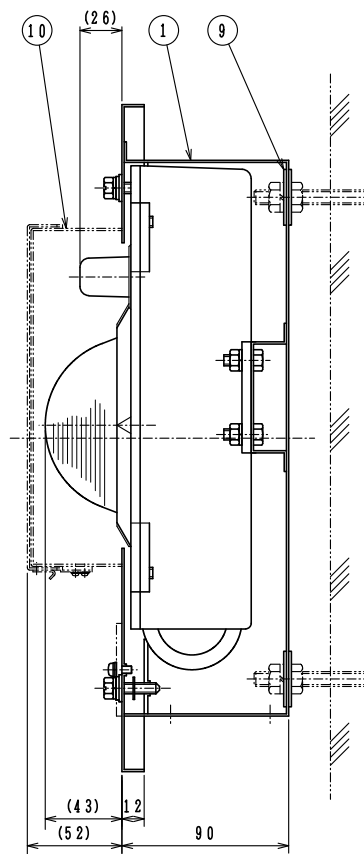
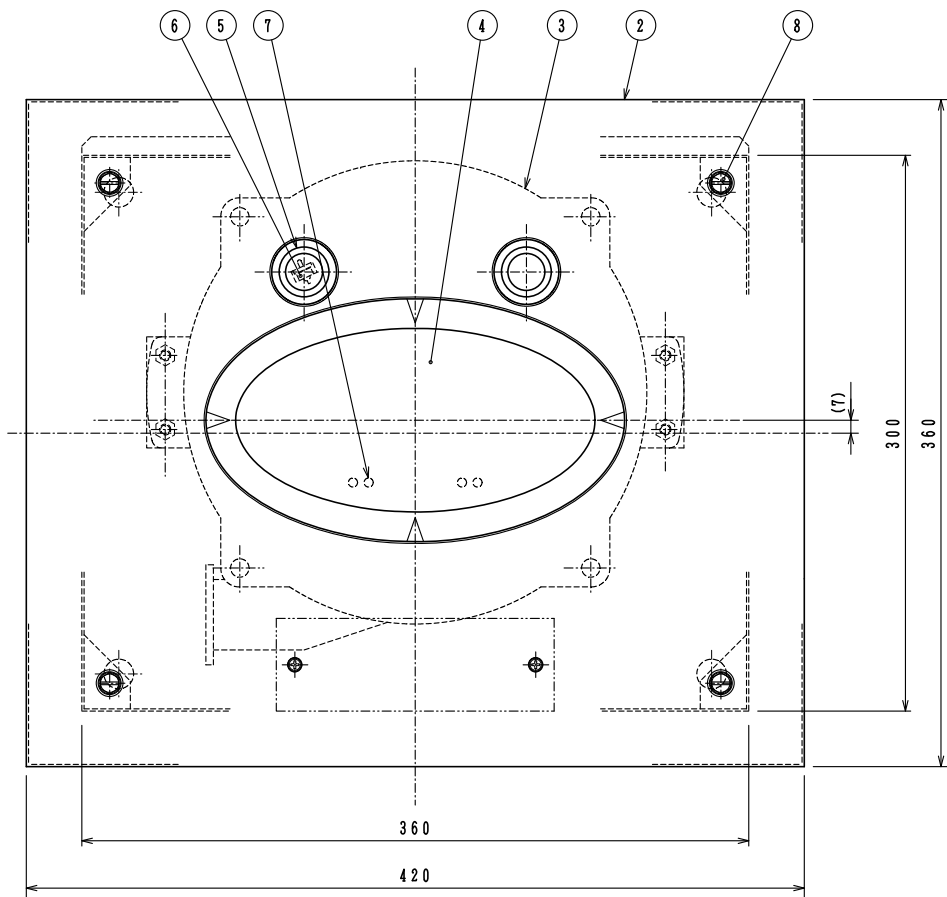
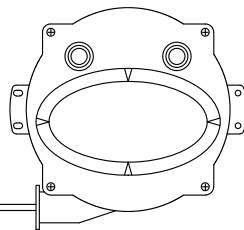


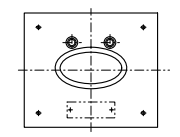
電源線 P:赤  
 コモン線 C:黒  
 信号線 PA:青  
 汚損信号線 V<sub>0</sub>:黄  
 試験回路 V<sub>1</sub>:緑  
 試験回路 V<sub>2</sub>:灰  
 試験回路 Ni:茶  
 試験回路 Nour:白



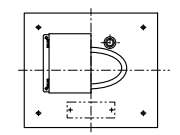
### 仕 様

品番	名 称	材 質	記 事
1	箱本体	SUS304	t1.2
2	前面プレート	SUS304	t1.2
3	検知器本体	ケースADC12	
4	受光窓	ガラス	
5	試験灯グローブ	ガラス	
6	試験灯		近赤外線LED
7	確認灯		
8	プレート取付ボルト	SUS304	M6 脱落防止形
9	アンカーワッシャー	SUS304	M8用
10	遮光板	SUS304	t1.2(-R, -L型のみ)

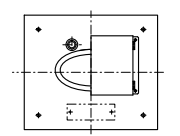
種 類:



RDCJ006-D-SA型 (両側監視形)



RDCJ006-D-SA-R型 (片側監視形 (右眼))



RDCJ006-D-SA-L型 (片側監視形 (左眼))

RDCJ006-D-SA型  
 ふく射式火災検知器  
 (埋込型)

設計	No.			
承認	検図	設計	製図	縮尺
図番	参考図			

No.	日付	記 事	担当	承認

能美防災株式会社