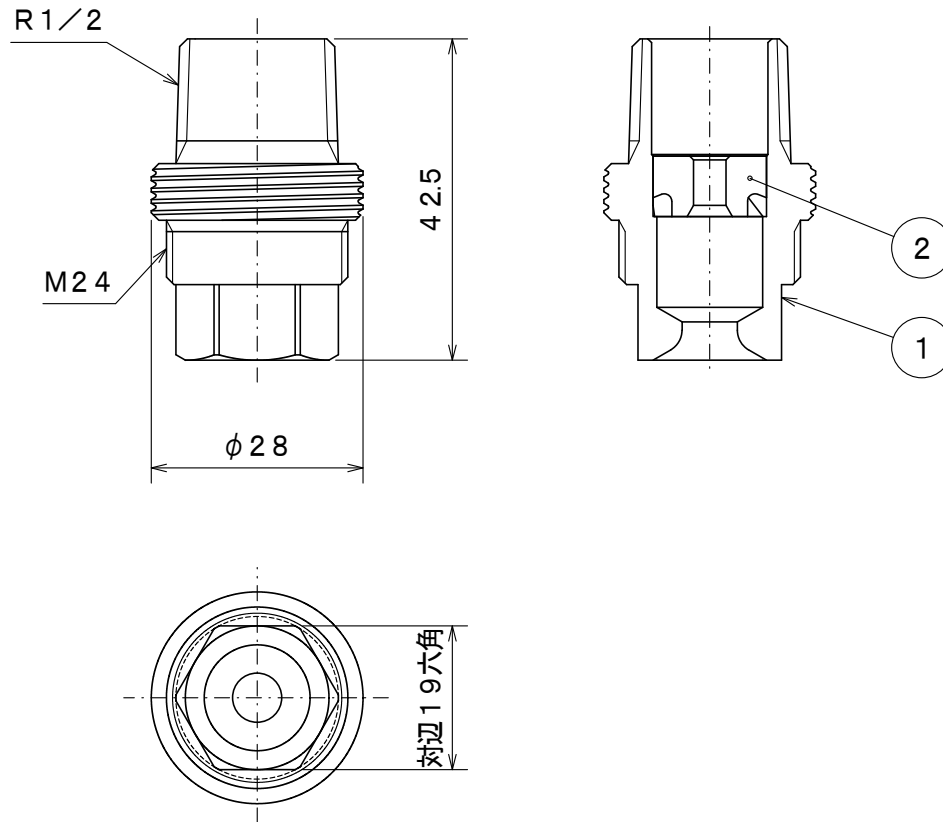


MH221

MHBJ003型  
GKM02958

' 16. 4



仕 様

性能評定	日本消防設備安全センター性能評定品 性能評定番号：評28-003号
標準放射圧力	0.1MPa（消火剤）、0.085MPa（水）
標準放射量	18.8L/min
噴霧角度	120°
設計散水半径	R1.4m（高さ1.8m以上2.4m未満） R1.5m（高さ2.4m以上3m以下）
取付高さ	3m以下
取付区分	下向き
適用消火剤	スーパーアウルウォーターB 品評剤第16～1号
質 量	約87g

2	スパイラル	C3604	Ni-Crめっき
1	本体	C3604	Ni-Crめっき
番号	名 称	材 質	記 事

消火剤噴霧自動消火システム用

MHBJ003型

開放型ヘッド（4個用）

発行	第2技術部消設管理課	縮尺	1/1
----	------------	----	-----

図番	MH6219	◇ 0
----	--------	-----

能美防災株式会社