

製品を正しくお使いいただくために、ご使用前にこの取扱説明書を必ずお読みください。お読みになった後は、いつでも製品の不明点を解決できるように大切に保管してください。

■安全上のご注意

安全にお使いいただくために、下記の**注意**を必ずお守りください。

注意

この表示を無視して、誤った取扱いをすると、人が傷害を負うか機器の機能に悪影響を及ぼす可能性が想定されます。



機器を分解・改造しないでください。感電・故障・発火の原因となります。



ドアホンは防滴仕様になっていますが、水を直接かけないでください。



汚れは、水で薄めた中性洗剤をやわらかい布にひたし、よく絞ってから拭いてください。ベンジン、シンナーなどの薬品は使用しないでください。



携帯電話、無線機などを近くで使用すると、誤動作の原因となることがあります。

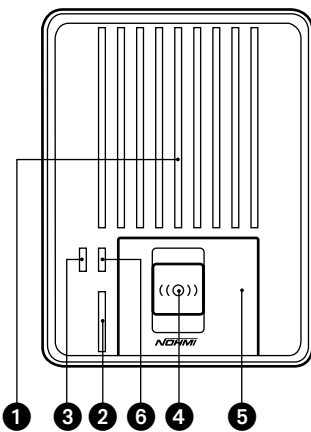
ドアホンは、お住まいに設置された住宅情報盤と組み合わせて使用します。お住まいの玄関の外側から、チャイム音によって呼び出し、通話するインターホンとしての用途の他に、火災、ガスもれ、防犯(戸締まり)の異常などを、内蔵のスピーカーでお住まいの外へ警報するセキュリティー機能が備わっています。

セキュリティー機能は、設置されるシステムにより使用できないものがあります。設置されている機器をご確認ください。

■各部の名称とはたらき

- 1 スピーカー……室内との通話および警報の種類により、警報音および音声警報が鳴ります。
- 2 マイク……室内との通話に使用します。
- 3 通電表示灯……通電中は緑色に点灯しています。
- 4 呼出ボタン……室内を呼出す時に押します。
- 5 試験端子カバー……点検時に使用します。
- 6 警報表示灯……警報時に赤色で点滅します。

※お住まいの住宅情報盤で鳴る呼出し音(ピンボンのチャイム音)は、その回数により、建物入口の集合玄関機からのものか、ドアホンからのものかが判別できるようにセットされていますので、あらかじめ確認しておいてください。



■機器定格

電源電圧: DC12V 通電表示電流: 1mA

通話方式: (受話器付き親機)同時通話 (ハンズフリー親機)自動交互通話

国検型式番号: 中第10~28号

ドアホンからの警報、音声警報メッセージは、住居内の異常を知らせるものです。

警報表示灯が点滅した場合や警報が鳴った場合は落ちついて行動し、警報の原因を確かめて適切な対応をしてください。

■警報時のドアホンの動作

■警報内容 警報時は警報表示灯(赤)が点滅します。
●警報音/◇音声警報メッセージ

■火災警報(火災確定時)

- ファンフォンファンフォンファンフォン
- ◇火事です。火事です。火災が発生しました。安全を確認のうえ、避難してください。
- ビュービュービュー

■ガスもれ

- ピッピッピッピッピッピッ ◇ガスもれです。

■非常通報

- ピーポーピーポーピーポー ◇緊急事態発生。

■防犯警報

- ピーポーピーポーピーポー ◇防犯装置が作動しました。

■トイレコール

- ポッポッポッ ◇トイレに来てください。

■バスコール

- ポーポーポー ◇お風呂に来てください。

■コール

- ポロポロポロ

■その他警報

(換気警報、水もれ警報、火災感知器線断線、ガス漏れ検知器故障)

※ 設備されたシステムにより、鳴動しないもの、鳴動・表示しないものがあります。

■故障かな?と思った時は…(アフターサービス)

正常な呼出しや通話ができない、不自然に表示灯が点灯・点滅するなど、故障と思われる場合は機器保証書をご確認のうえ、取付け工事をした施工店、もしくは下記のお問い合わせ先にお申し付けください。

- お問い合わせ 能美防災株式会社・CSサービスセンター TEL:0120-102-408
- 技術的なお問い合わせ 能美防災株式会社・技術部・管理1課 TEL:(03)3265-0232
- 能美防災株式会社最寄りのお問い合わせ先

このドアホンには、基準に適合したことを示す適合マーク(SDマーク)が貼付されています。このドアホンに接続できるGP型3級受信機は次の通りです。

種別	型式番号	型名
GP型3級受信機	受第10~63号	HAPG317/357A/358
	受第10~64号	HAPG315/316/355A/356A
	受第16~5号	HAPGJ302-U/303-U

NOHMI 能美防災株式会社

本社	〒102-8277 東京都千代田区九段南4-7-3	TEL (03)3265-0211	FAX (03)3264-4948
支社	北海道(011)746-6911	東北(022)221-2695	新潟(025)243-8121
	茨城(029)225-2600	北関東(048)642-0147	千葉(043)266-0303
	横浜(045)682-4700	長野(026)227-5521	静岡(054)247-3211
	金沢(076)252-6211	大阪(06)6330-8661	京都(075)231-0128
	広島(082)263-7334	岡山(086)244-4222	九州(092)712-1560
営業所	旭川(0166)23-7823	帯広(0155)25-4800	青森(017)729-0532
	秋田(018)862-5086	郡山(024)939-5580	福島(024)528-4195
	羽田(03)3747-6800	渋谷(03)3461-1051	杉並(03)3306-0451
	城北(03)5292-2137	五反田(03)3779-9737	土浦(029)822-3851
	群馬(027)328-1567	埼玉西(049)247-4640	又マ(048)588-2893
	沼津(055)923-9669	浜松(053)473-3422	岐阜(058)276-7761
	富山(076)425-1496	高松(087)862-6012	徳島(088)625-4325
	松山(089)974-2823	北九州(093)551-2588	長崎(095)845-0135
	宮崎(0985)28-8792	鹿児島(099)253-8196	沖縄(098)862-4297
工場	三(0422)44-5141	又マ(048)588-1531	

■安全上のご注意

安全にお取り付けしいたぐために、下記の**警告**・**注意**を必ずお守りください。

警告

この表示を無視して、誤った取扱いをすると、人が重傷や傷害を負うか機器の機能に重大な影響を及ぼす可能性が想定されます。



取り付けの際に、既設のチャイム線などを利用する場合、交流100Vが通電されている場合がありますので、必ず電気工事店などの専門の知識を持った人に依頼してください。

注意

この表示を無視して、誤った取扱いをすると、人が傷害を負うか機器の機能に悪影響を及ぼす可能性が想定されます。



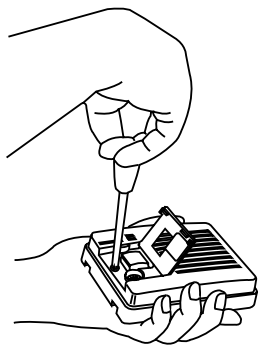
電源を入れた状態で配線・取付け・結線をしないでください。



配線の被覆をむく時に、銅線にキズをつけないでください。銅線が折れて差し込み端子から取れなくなることがあります。

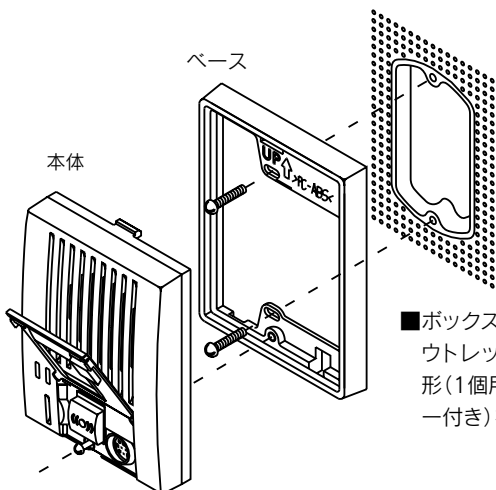
■取り付け方法

ドアホン(HCD011-G型)の取り付けは、壁面・露出型です。取り付ける前に、ベースをはずしてください。



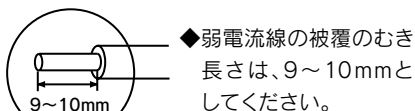
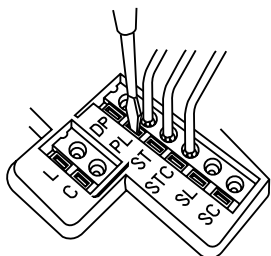
- 1 試験端子カバーをマイナスドライバーなどで開けて、カバー内にあるネジをドライバーでゆるめます。
- 2 本体下部を持ち上げてベースをはずします。

3 ベースを付属のネジでアウトレットボックスに取り付けます。



■ボックスは中形四角アウトレットボックス浅形(1個用スイッチカバー付き)を使用

4 弱電流線を本体の各ターミナル端子に差し込み、接続します。



◆弱電流線をターミナル端子から抜く場合は、マイナスドライバーで「解除ボタン」を押しながらか線を引き抜きます。

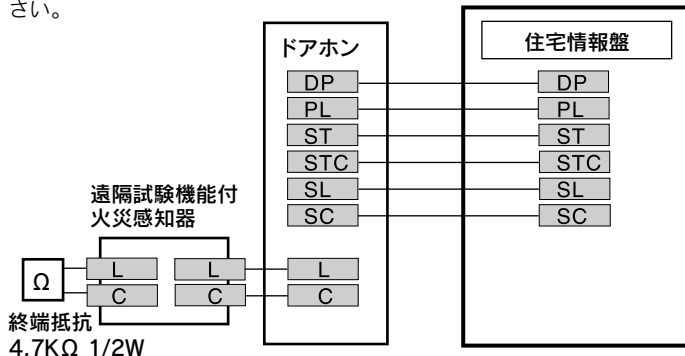
■梱包箱内の付属部品など

梱包箱の中には次の付属部品が入っています。梱包箱を開けた際には、まず付属部品が揃っているか確認してください。

- ◆工事／取扱説明書(本書)……………1
- ◆機器保証書……………1
- ◆Mネジ……………2
- ◆防塵ビニール……………1

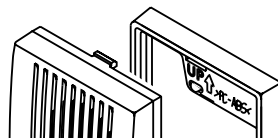
■接続方法

ドアホンと住宅情報盤および火災感知器との接続は、下図のように各端子に行ってください。その際、極性や終端抵抗の処理などに注意してください。

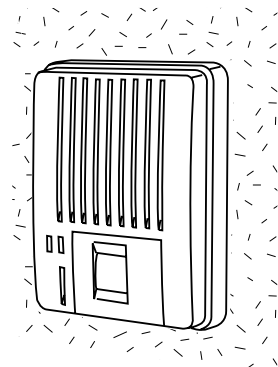


5 各線の接続後、本体をベースにはめ込み、上部つめがかみ合ったことを確認してから、試験端子カバーを開けて、下にあるネジを締めつけて止めます。

※カバーをロックするつめ

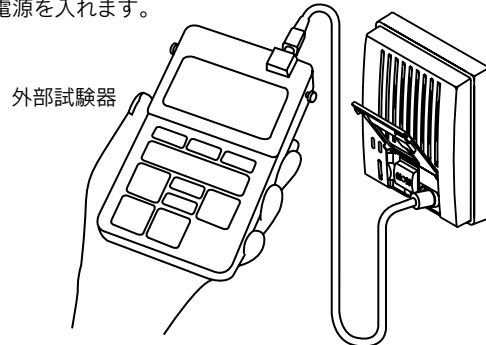


6 試験端子のカバーを閉じます。



■外部試験器(2線式)による遠隔試験の方法

- 1 試験端子カバーをマイナスドライバーなどを用いて開けます。
- 2 ドアホンのジャックに外部試験器のコネクタを接続します。
- 3 外部試験器の電源を入れます。



4 外部試験器の試験を開始します。(ドアホンの警報表示灯が赤く点滅します。)

5 住宅情報盤では警報を出さず、ドアホンで火災警報(ファンフォンファン) “火事です。火災が発生しました。安全を確認のうえ、避難してください。”ビュービュービューの警報を繰り返す。)します。

6 外部試験器の試験を終了します。

7 ドアホンの警報が止まり、平常状態(緑色の通電表示灯のみ点灯)に戻ります。