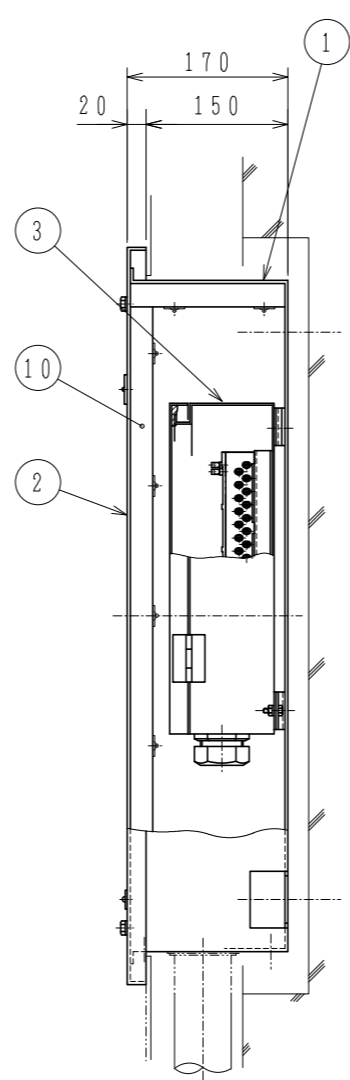
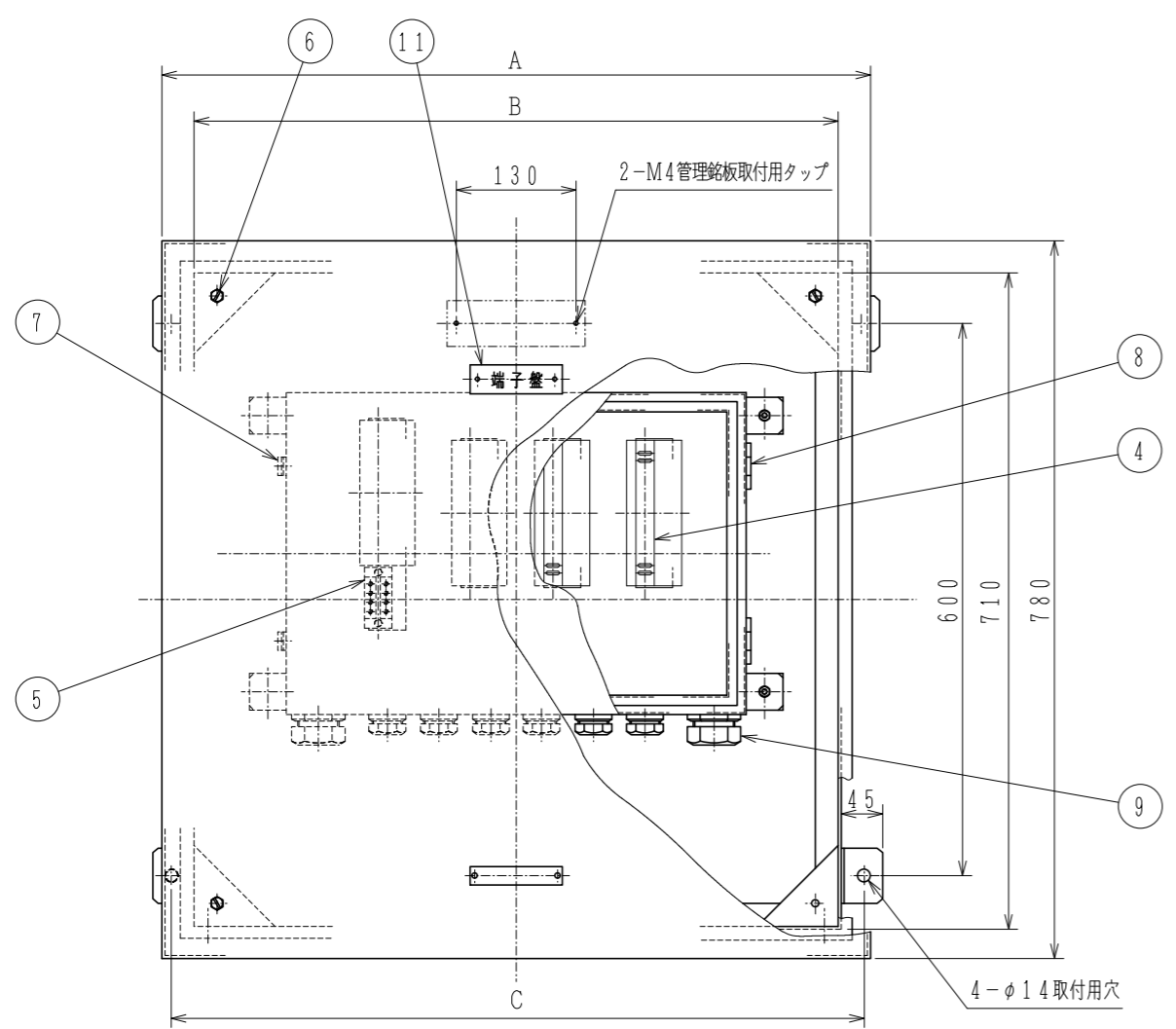


種類	W <sub>1</sub> , W <sub>2</sub>	h
10P	0~115の間	200~320の間
20P	0~115の間	
30P	0~165の間	
40P	0~215の間	

電線管取付穴仕様

呼び径	取付穴径	適用	
		前面	下面
CD22	φ28	○	○
CD28	φ35	○	○
CD36	φ43	○	○
CD42	φ49	—	○
CD54	φ61	—	○

電線管取付穴径



収納端子台内訳

一般用途	呼びP数	10P	20P	30P	40P
		手動通報, ポンプ起動, 電話線用及び火災検知器試験線, 信号線用	半田付形切分式	20×1*	20×2
火災検知器電源線及び応答ランプ線用	圧着端子ビス止メ式, Max 5.5 <sup>□</sup> 用	4×1	4×1	4×1	4×1

寸法表

種類	A	B	C
10P	570	500	550
20P	670	600	650
30P	770	700	750
40P	770	700	750

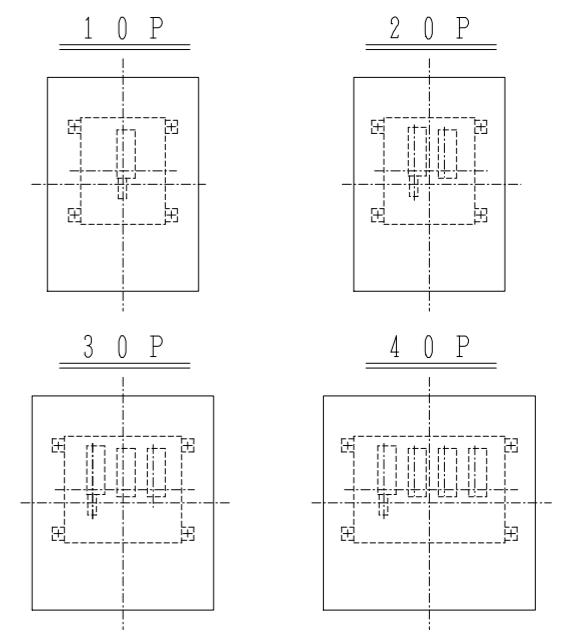
仕様

品番	名称	材質	記事
1	外箱本体	SUS304	t1.5
2	前面プレート	SUS304	t1.5
3	内箱	SPCC	t1.6
4	電路端子		半田付形切分式
5	電路端子		圧着端子ビス止式
6	プレート取付ボルト	SUS304	M8脱落防止形
7	パチン錠	SUS304	
8	丁番	SUS304	
9	ケーブルコネクタ	本体PP ゴムスリーブPIR	
10	断熱材	ロックウール	t2.5
11	装置銘板	メタクリル樹脂	t3白地黒文字

塗装仕様

- ・外箱・前面プレート：熱硬化性エポキシ粉体塗装（塗装色：マンセルN9.5）後、前面プレートの外面はウレタン樹脂系塗装（塗装色：マンセル2.5Y9/2）仕上げ
- ・内箱：熱硬化性エポキシ粉体塗装（塗装色：マンセルN9.5）

種類



端子盤  
薄型  
(埋込式)

設計 No. \_\_\_\_\_

承認 検図 設計 製図 縮尺 2

参考図

能美防災株式会社

No.	日付	記事	担当	承認
◇	◇	◇	◇	◇