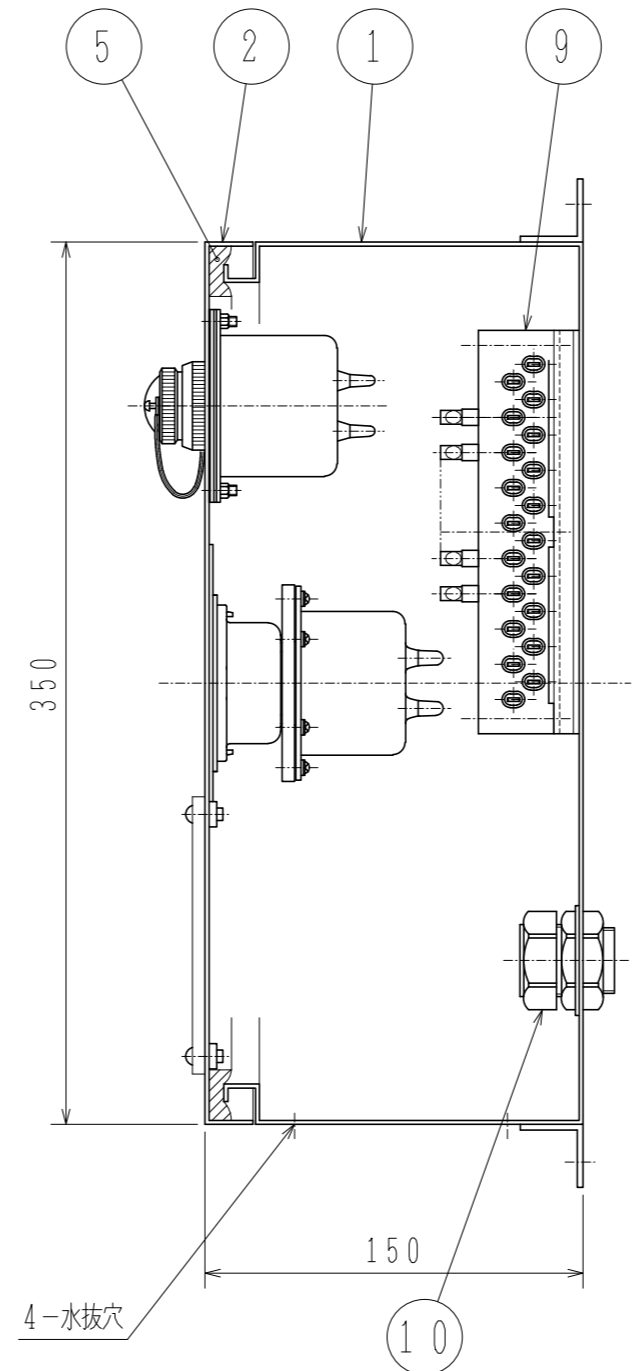
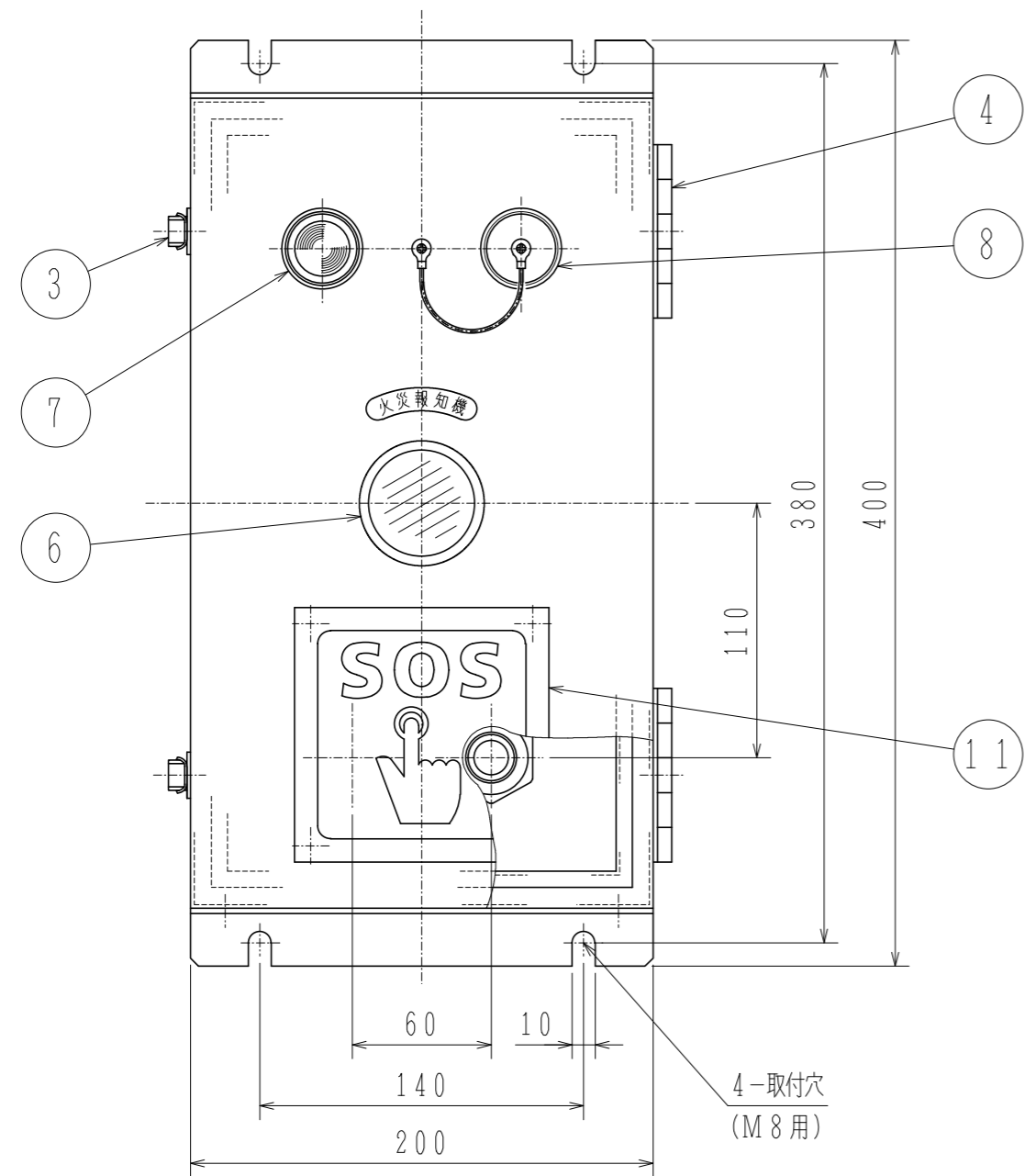


記号	名称
PBM	発信機
Lm	応答ランプ
T・J	電話ジャック
E・R	(終端抵抗)



仕様				
品番	名称	材質	数量	記事
1	箱本体	SPCC	1	t 1.6
2	扉	SPCC	1	t 1.6
3	パチン錠	SUS304	2	
4	丁番	SUS304	2	
5	パッキン	EPDM フォーム		
6	発信機		1	2a自己保持型
7	応答ランプ		1	DC48V 15mA
8	電話ジャック		1	
9	电路端子		1式	
10	ケーブルコネクタ	本体 PP ゴムスリーブ IIR	2	
11	押ボタン式 通報装置銘板	メタクリル樹脂	1	赤色部は蛍光色

塗装：熱硬化性エポキシ粉体塗装  
 塗装色：マンセル 7.1 R <sup>3.6</sup> / 12.8

ケーブルコネクタ仕様表

コネクタ型番	適合ケーブル外径
SC-4 穴なし	—
SC-4 M	φ 9.1 ~ φ 10.5
SC-4 A	10.6 ~ 12.0
SC-4 B	12.1 ~ 14.0
SC-4 C	14.1 ~ 16.0

非常電話ボックス内用  
 押ボタン式通報装置

設計	No.		
承認	検図	設計	製図
			縮尺 1/3

参考図  
 能美防災株式会社

No.	日付	記事	担当	承認