

仕 様

- (1) 種別：光電式住宅用防災警報器
- (2) 感知方式：煙式（光電式・2種）
- (3) 警報方式：音声式（感知元：「ビコービコー 火事です火事です」
運動先：「ビコービコー 0番です火事です」）
- (4) 運動方式：無線式、連動型
- (5) 国家検定型式番号：住警第2019～6号
- (6) 認証番号：001-A14024
- (7) 定格：DC3V、400mA
- (8) 電源：電池方式（専用リチウム電池）
- (9) 電池寿命：約10年*2
- (10) 試験機能：自動試験機能付（手動試験可能）
自動電池切れ警報機能付（手動試験可能）
自動電波異常警報機能付（手動試験可能）
- (11) 感度補正機能：自動感度補正機能付
- (12) 警報音量：1mにて70dB以上（検定規格）
（当社測定値：1mにて約90dB）
- (13) 警報音周波数：0.3～4.0kHz（スイープ音）
- (14) 使用周波数
CH1：426.7125MHz（出荷時設定）
CH2：426.7375MHz
CH3：426.8125MHz
CH4：426.8375MHz
- (15) 送信出力：10mW
- (16) 電波到達距離：約100m*3（親器⇄子器間）
- (17) 連動台数：最大16台（親器：1台+子器：15台）
- (18) 外形寸法：φ99mm×25.6mm
- (19) 質量：約160g（取付ベース、電池含む）
- (20) 使用温度範囲：0～40℃（結露しないこと）
- (21) 復旧方式：自己復旧方式
- (22) 主材/色：難燃性ABS樹脂/ライトブラウン
- (23) 付属品：取付ベース：1個
取付ネジ（3.5×L25mm）：2本
取付ネジ（3.5×L41mm）：2本
専用リチウム電池：1本
かんたん登録・設置ガイド：1部
取扱説明書（保証書付）：1部

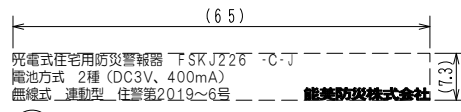
*1：「0番」部分は感知元警報器の登録番号を鳴動します。
*2：使用温度や外部環境・使用条件によって短くなることがあります。
*3：障害物のない場所での水平見通し距離が約100mです。
使用場所の環境や住宅の構造・建材により電波到達距離は短くなります。

FSKJ226-C-J型 **子器**
住宅用火災警報器〔煙式（光電式・2種）〕
電池式・音声式・無線式連動型（和室色）

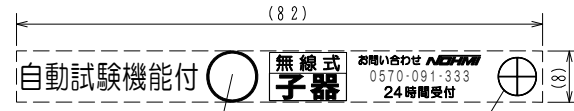
発行 第1技術部警報器管理課 縮尺 1/2

図番 FSKJ60392

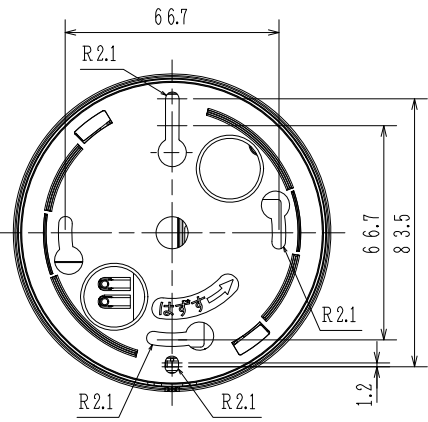
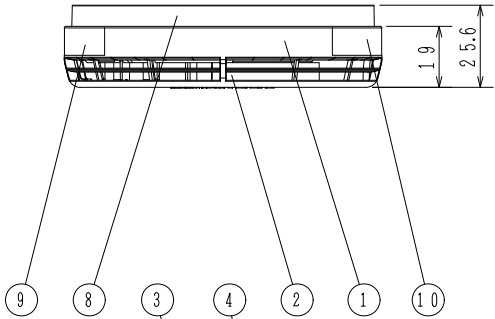
能美防災株式会社



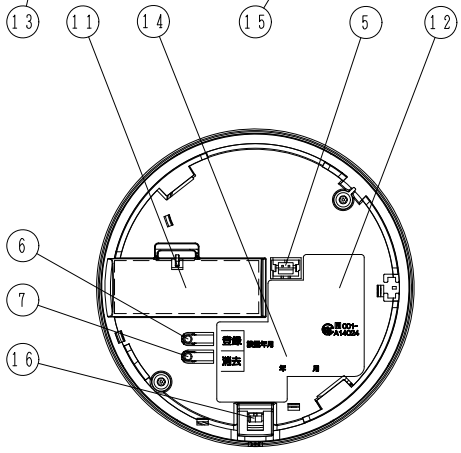
⑨ 検定型式表示



⑩ 親子識別表示



【取付ベースを取り付けた状態】



【取付ベースを取りはずした状態】

注) 無線周波数の設定・確認は、登録ボタンで行います。

注) この製品は、無線式連動型住宅用火災警報器の【子器】です。
連動させて使用する場合は、【親器】に登録する必要があります。
登録後、該当する「登録番号表示シール」（親器の付属品）を
「⑫登録番号表示シール貼付位置」に貼付してください。

- <適合する親器> ※2019年7月時点において
以下の【親器】に本製品を登録して使用してください。
- ・FSKJ218-M
 - ・FSKJ218A-M
 - ・FSKJ223-M
 - ・FSKJ226-M

部番	名称	部番	名称	部番	名称	部番	名称	部番	名称
1	本体	3	「警報停止/テスト」ボタン兼表示灯（3色表示LED）	5	本体側電池コネクタ	8	取付ベース	11	電池収納部
2	煙流入部 兼 音響孔 （内部にスピーカ搭載）	4	アンテナ（内蔵）	6	登録ボタン	9	検定型式表示	12	製造銘板
				7	消去ボタン	10	親子識別表示	13	検定合格証票
								14	設置年月記入部
								15	登録番号表示シール貼付位置
								16	引きひも取付フック