

GKF06709

19.03.

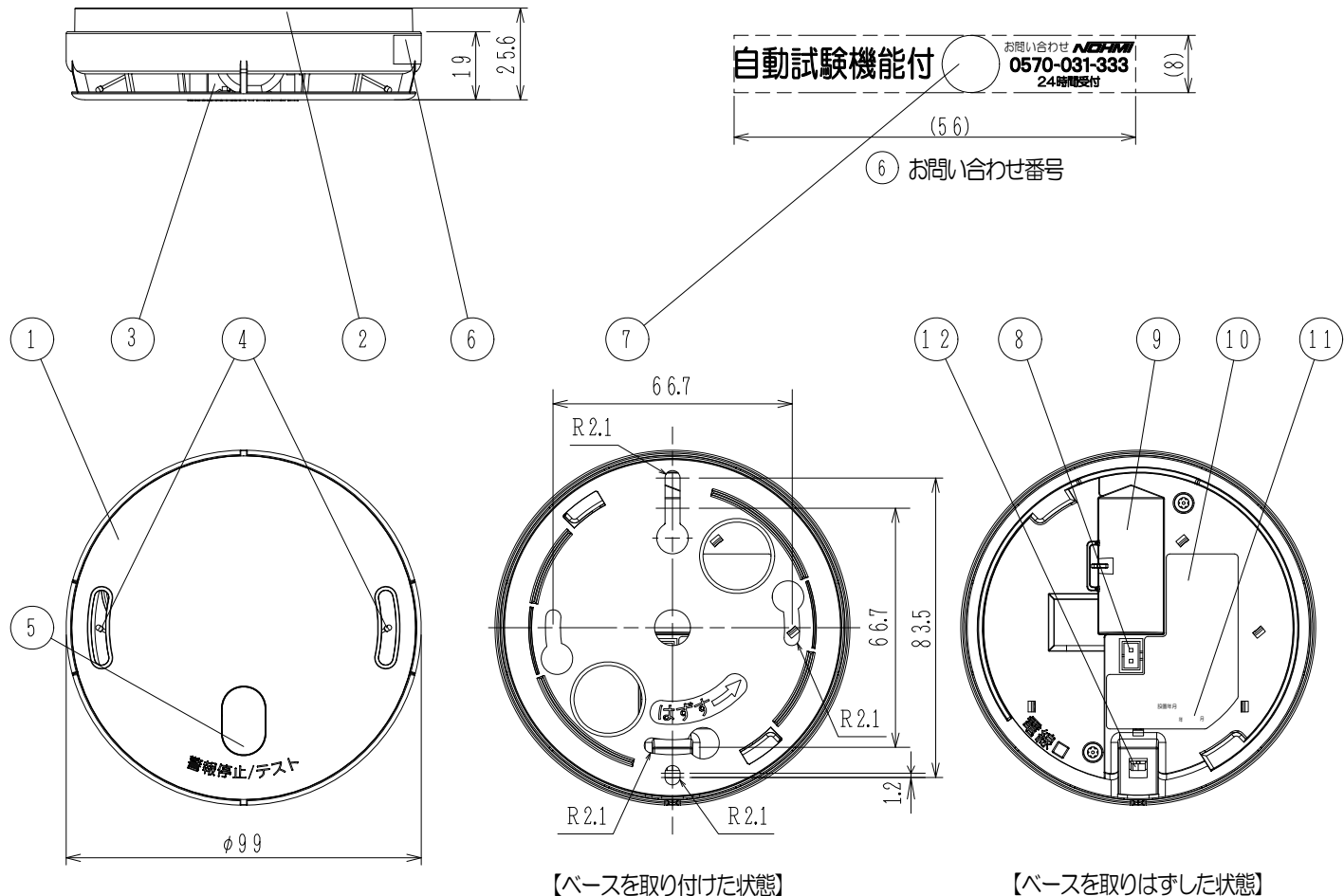
仕 様

- (1) 種別：定温式住宅用防災警報器
- (2) 感知方式：熱式（定温式・65℃相当）
- (3) 警報方式：音声式〔火災警報：「ピーヒューヒュー
火事です 火事です」〕
- (4) 国家検定型式番号：住警第2019～4号
- (5) 定格：DC3V, 350mA
- (6) 電源：電池方式（専用リチウム電池）
- (7) 電池寿命：約10年※1
- (8) 試験機能：自動試験機能付（手動試験可能）
自動電池切れ警報機能付（手動試験可能）
- (9) 交換時期メッセージ機能付（手動試験可能）※2
- (10) 火災警報音量：1mにて70dB以上（検定規格）
（当社測定値：1mにて約90dB）
- (11) 火災警報音周波数：0.3～4.0kHz（スイープ音）
- (12) 外形寸法：φ99mm×25.6mm
- (13) 質量：約95g（取付ベース、電池含む）
- (14) 使用温度範囲：0～40℃（結露しないこと）
- (15) 復旧方式：自己復旧方式
- (16) 主材/色：PC系樹脂/ナチュラルホワイト
- (17) 付属品：取付ベース : 1個
取付ネジ（3.5×L2.5mm） : 2本
専用リチウム電池 : 1個
取扱説明書（保証書付） : 1部

※1：使用温度や外部環境・使用条件によって短くなることがあります。
 ※2：電池コネクタを接続してから10年を越えると、機器交換をおすすめするメッセージが鳴動します。

FSLJ017-B型
住宅用火災警報器〔熱式（定温式）〕
電池式・音声式

発行 第1技術部警報器管理課 縮尺 χ
 図番 FSLJ60380 \diamond
 能美防災株式会社



部番	名称	部番	名称	部番	名称	部番	名称
1	本体	4	熱感知部	7	検定合格証票	11	設置年月記入部
2	取付ベース	5	「警報停止/テスト」ボタン (表示灯(赤色LED)兼用)	8	本体側電池コネクタ	12	引きひも取付用フック
3	熱流入部 兼 音響孔 (内部にスピーカ搭載)			6	お問い合わせ番号	9	電池収納部
				10	機器銘板		