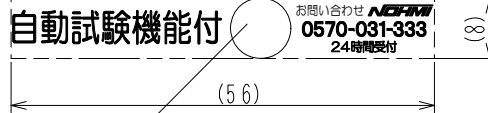
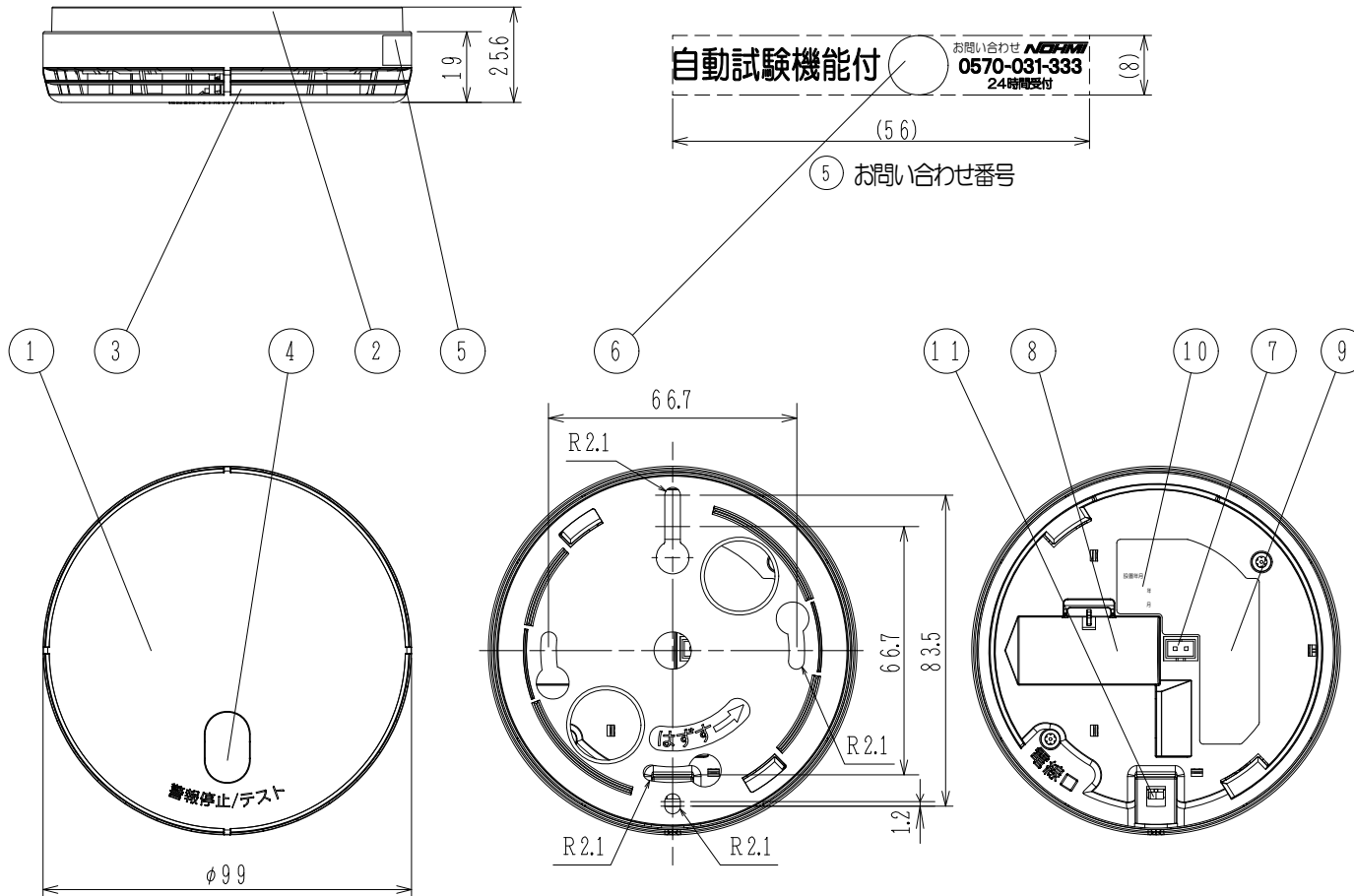


GKF06705

19.03.



⑤ お問い合わせ番号

【ベースを取り付けた状態】

【ベースを取りはずした状態】

仕 様

- (1) 種別：光電式住宅用防災警報器
- (2) 感知方式：煙式（光電式・2種）
- (3) 警報方式：音声式〔火災警報：「ピー・ヒュー・ヒュー」
火事です 火事です〕
- (4) 国家検定型式番号：住警第2019～2号
- (5) 定格：DC3V、350mA
- (6) 電源：電池方式（専用リチウム電池）
- (7) 電池寿命：約10年※1
- (8) 試験機能：自動試験機能付（手動試験可能）
自動電池切れ警報機能付（手動試験可能）
- (9) 感度補正機能：自動感度補正機能付
- (10) 交換時期メッセージ機能付（手動試験可能）※2
- (11) 火災警報音量：1mにて70dB以上（検定規格）
（当社測定値：1mにて約90dB）
- (12) 火災警報音周波数：0.3～4.0kHz（スイープ音）
- (13) 外形寸法：φ99mm×25.6mm
- (14) 質量：約95g（取付ベース、電池含む）
- (15) 使用温度範囲：0～40℃（結露しないこと）
- (16) 復旧方式：自己復旧方式
- (17) 主材/色：ABS樹脂/ナチュラルホワイト
- (18) 付属品：取付ベース：1個
取付ネジ（3.5×L25mm）：2本
専用リチウム電池：1個
取扱説明書（保証書付）：1部

※1：使用温度や外部環境・使用条件によって短くなることがあります。
※2：電池コネクタを接続してから10年を越えると、機器交換をおすすめするメッセージが鳴動します。

FSKJ227-B型
住宅用火災警報器〔煙式（光電式・2種）〕
電池式・音声式

部番	名称	部番	名称	部番	名称	部番	名称
1	本体	4	「警報停止/テスト」ボタン （表示灯 赤色LED 兼用）	7	本体側電池コネクタ	11	引きひも取付用フック
2	取付ベース			8	電池収納部		
3	煙流入部 兼 音響孔 （内部にスピーカ搭載）	5	お問い合わせ番号	9	機器銘板		
		6	検定合格証票	10	設置年月記入部		

発行 第1技術部警報器管理課 縮尺 ㄨ

図番 FSKJ60376 ◊0

能美防災株式会社