

仕様

- (1) 名称：無線式連動型住宅用火災移報アダプタ
- (2) 連動方式：無線式 (RCR STD-30)
- (3) 認証番号：001-A14329
- (4) 定格：DC3V, 400mA
- (5) 電源：専用リチウム電池
- (6) 電池寿命：約10年^{※1}
- (7) 試験機能：自動電池切れ警報機能 (手動試験可能)
自動電波異常警報機能 (手動試験可能)
火災移報出力確認機能
- (8) 機能設定：① 火災警報音の有 / 無
② 連動テスト時火災移報の有 / 無
③ 火災警報音停止操作時に火災警報音が停止する機器 [感知元以外 / 操作機 (本機) のみ]
注) 出荷時は、 部の設定
- (9) 火災警報音：ピー ヒューヒュー ○番^{※2} 火事です
- (10) 火災警報音量：1mにて約85dB
- (11) 火災警報音周波数：0.3~4.0kHz (スイープ音)
- (12) 火災移報接点：無電圧1a接点 無極性
(接点容量：DC50V, 100mA)
- (13) 使用周波数
CH1：426.7125MHz (出荷時設定)
CH2：426.7375MHz
CH3：426.8125MHz
CH4：426.8375MHz
- (14) 送信出力：10mW
- (15) 電波到達距離：約100m^{※3} (本機 ⇄ 警報器 間)
- (16) 連動可能警報器：FSKJ226, FSLJ016 等
- (17) 登録可能台数：警報器 (子器) と合わせて最大15台
- (18) 外形寸法：H120mm×W75mm×D27.5mm
- (19) 質量：約155g (取付ベース、電池含む)
- (20) 使用温度範囲：0~40℃ (結露しないこと)
- (21) 主材/色：難燃性ABS樹脂/ナチュラルホワイト
- (22) 内容物：本体 (火災移報アダプタ) : 1台
取付ベース : 1個
取付ネジ (3.5×L25mm) : 2本
専用リチウム電池 : 1組
シールシート : 1枚
〔登録番号表示シール
『警報停止/テスト』シール
操作説明シール〕
火災移報コネクタケーブル (約30cm) : 1本
かんたん登録・設置ガイド : 1部
登録・設置説明書 : 1部
取扱説明書 (保証書付) : 1部

FSOJ001B-S型
住宅用火災移報アダプタ
電池式 (10年タイプ)・音声式・無線式連動型

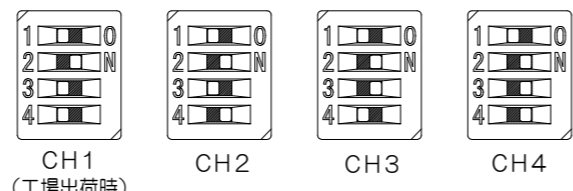
発行 第1技術部警報器管理課 縮尺 \times

図番 **FSOJ8019** ◇

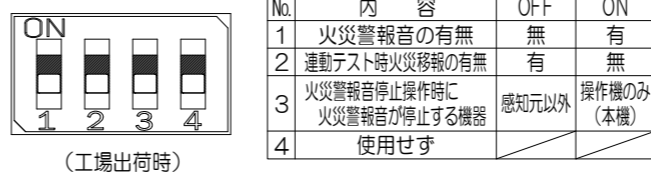
能美防災株式会社



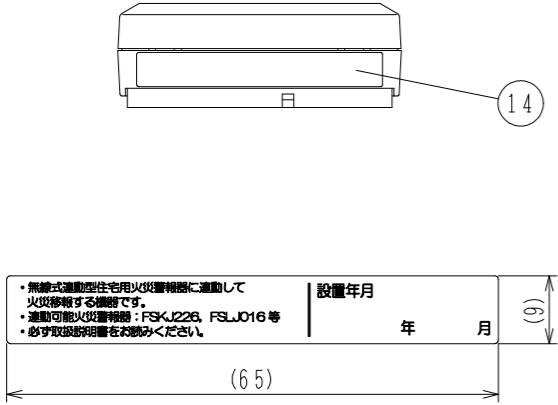
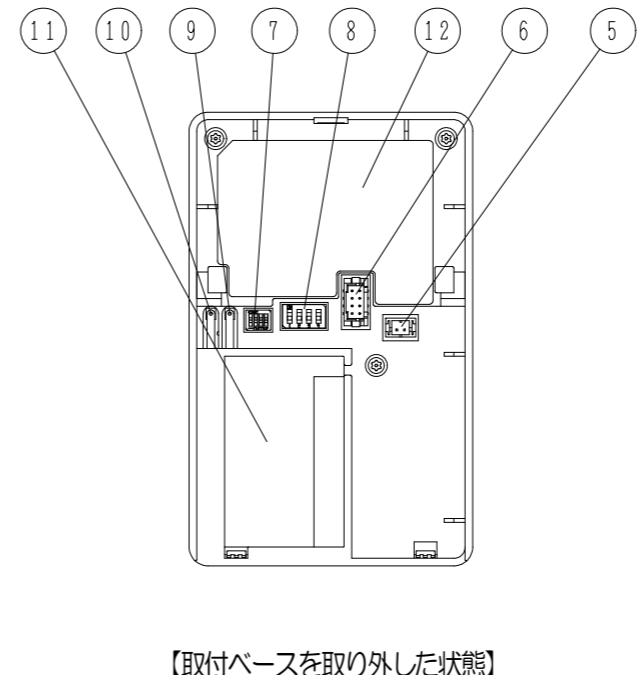
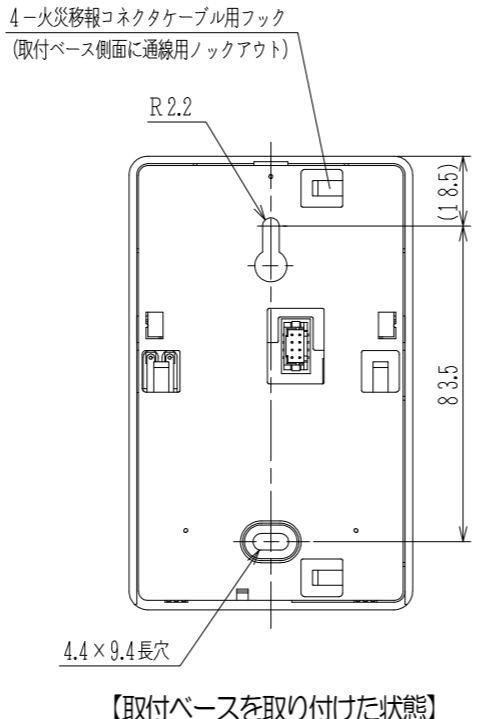
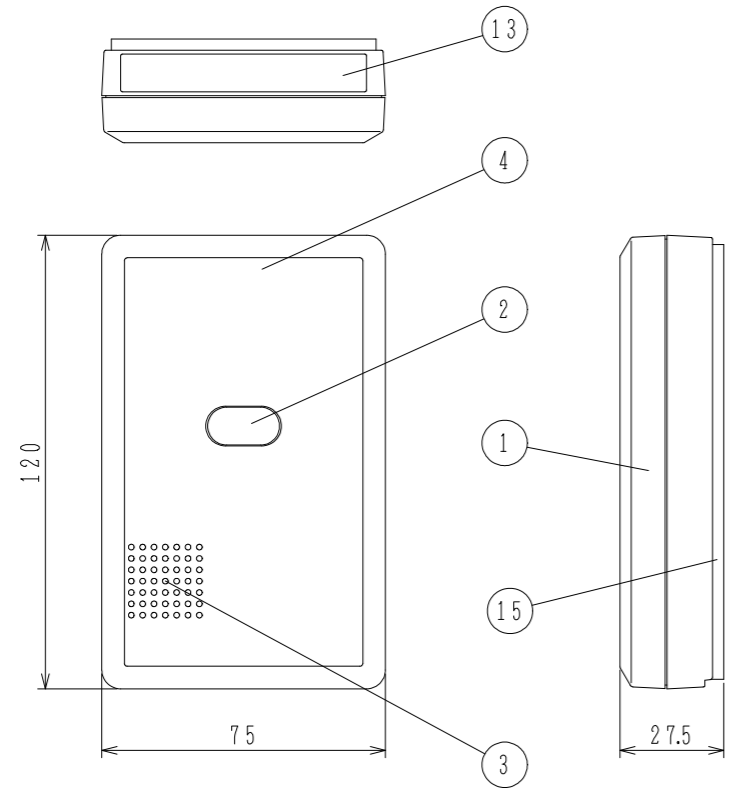
13 お問い合わせ番号銘板



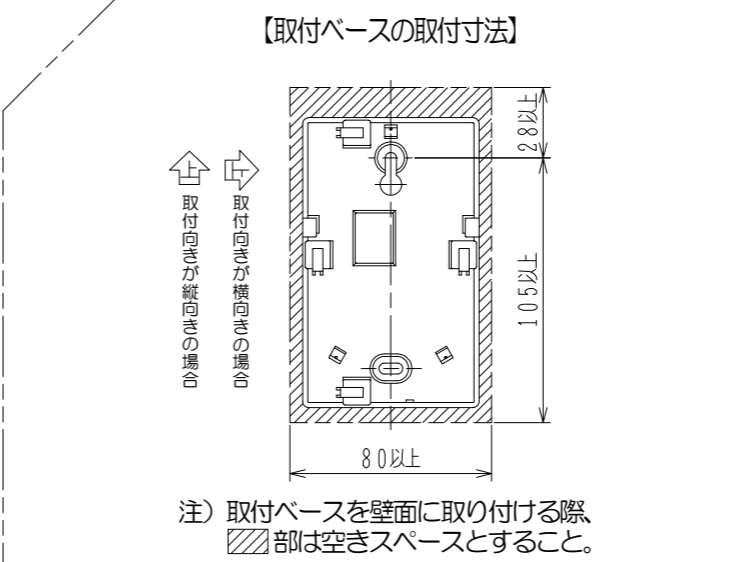
7 周波数設定用スイッチ



8 機能設定スイッチ



14 設置年月記入銘板



部番	名称	部番	名称	部番	名称	部番	名称	部番	名称	部番	名称
1	本体	3	音響孔 (スピーカ搭載)	6	火災移報用コネクタ	9	登録ボタン	12	製造銘板	15	取付ベース
2	『警報停止/テスト』ボタン兼表示灯 (3色表示LED)	4	アンテナ (内蔵)	7	周波数設定用スイッチ	10	消去ボタン	13	お問い合わせ番号銘板		
		5	電池用コネクタ	8	機能設定スイッチ	11	電池収納部	14	設置年月記入銘板		