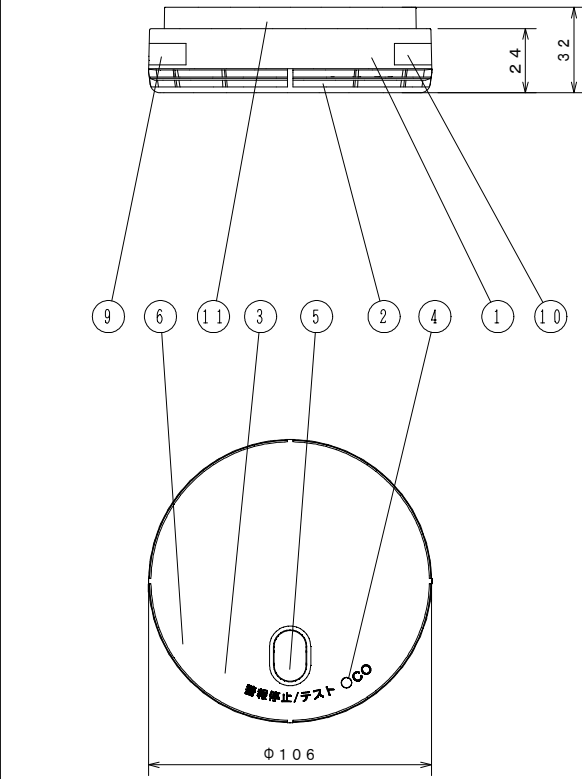


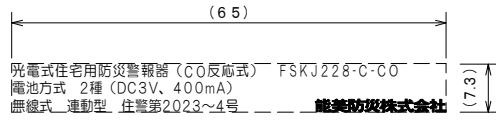
仕様

(1) 種別:	光電式住宅用防災警報器 (CO反応式)
(2) 感知/CO検知方式:	煙式 (光電式・2種) / 電気化学式
(3) 警報方式:	音声式 <small>(感知音: 「ビープービープー 火事です火事です」) <small>(運動音: 「ビープービープー 〇番〇番 火事です」) <small>(CO検知: 「ビープービープー 酸化炭素を感知しました。ビープービープー (3回連続)」)</small> </small> </small>
(4) 運動方式:	無線式・運動型
(5) 国家検定型式番号:	住警第2023~4号
(6) 認証番号:	001-A18319
(7) 定格:	DC3V, 400mA
(8) 電源:	電池方式 (専用リチウム電池)
(9) 機器/電池寿命:	10年 約10年 ^{※2}
(10) 試験機能:	自動試験機能付 (手動試験可能) 自動電池切れ警報機能付 (手動試験可能) 自動電波異常警報機能付 (手動試験可能)
(11) 煙感度補正機能:	自動感度補正機能付
(12) 煙感度切替機能:	CO検知で2種→1種へ切替
(13) 交換時期警報:	「〇番 ※1 ビープービープー、交換時期です」 (『警報停止/テスト』ボタン短押し後に鳴動)
(14) 警報音量:	1mにて70dB以上 (検定規格) (当社測定値: 1mにて約90dB)
(15) 警報音周波数:	0.3~4.0kHz (スイープ音)
(16) 使用周波数:	CH1: 426.7125MHz (出荷時設定) CH2: 426.7375MHz CH3: 426.8125MHz CH4: 426.8375MHz
(17) 送信出力:	10mW
(18) 電波到達距離:	約100m ^{※3} (親器⇄子器間)
(19) 運動台数:	最大16台 (親器: 1台+子器: 15台)
(20) 外形寸法:	φ106mm×32mm
(21) 質量:	約145g (取付ベース、電池含む)
(22) 使用温度範囲:	0~40℃ (結露しないこと)
(23) 復旧方式:	自己復旧方式
(24) 主材/色:	ABS樹脂/ナチュラルホワイト
(25) 付属品:	取付ベース : 1個 取付ネジ (3.5×L25mm) : 2本 取付ネジ (3.5×L41mm) : 2本 専用リチウム電池 : 1組 かんたん登録・設置ガイド : 1部 取扱説明書 (保証書付) : 1部
※1:	「〇番」部分は感知元警報器の登録番号を鳴動します。
※2:	使用温度や外部環境・使用条件によって短くなることがあります。
※3:	障害物のない場所での水平見通し距離が約100mです。 使用場所の環境や住宅の構造・建材により電波到達距離は短くなります。
FSKJ228-C-CO型 子器	
住宅用火災警報器 (CO反応式) [煙式 (光電式・2種)]	
電池式・音声式・無線式運動型	

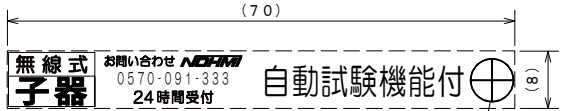


注) 無線周波数の設定・確認は、登録ボタンで行います。
 注) この製品は、無線式運動型住宅用火災警報器の【子器】です。
 運動させて使用する場合は、【親器】に登録する必要があります。
 登録後、該当する「登録番号表示シール」(親器の付属品)を
 「①登録番号表示シール貼付位置」に貼付してください。
 <適合する親器> ※2023年10月時点において
 以下の【親器】に本製品を登録して使用してください。
 ・FSKJ218-M
 ・FSKJ218A-M
 ・FSKJ223-M
 ・FSKJ226-M

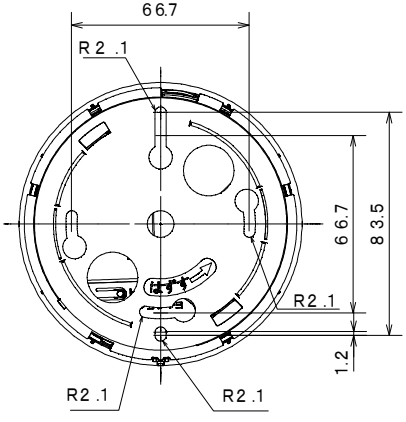
部番	名称	部番	名称	部番	名称	部番	名称	部番	名称	部番	名称
1	本体	4	CO検知灯	7	電池収納部	11	取付ベース	15	機器銘板	19	特別基準マーク
2	煙・CO流入孔 兼 音響孔 (内部にスピーカー搭載)	5	「警報停止/テスト」ボタン 兼表示灯 (3色表示LED)	8	本体側電池コネクタ	12	設置年月記入部	16	検定合格証票	20	技適マーク
3	COセンサ (内蔵)	6	アンテナ (内蔵)	9	型式表示部	13	登録ボタン	17	登録番号表示シール貼付位置		
				10	問合せ先表示部	14	消去ボタン	18	引きひも取付用フック		



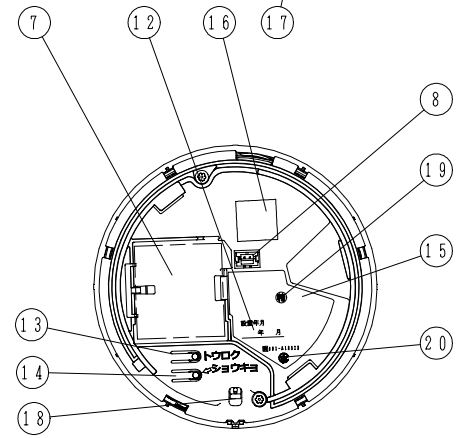
9 型式表示部



10 問合せ先表示部



【取付ベースを取り付けた状態】



【取付ベースを取りはずした状態】

発行 第1技術部警報器管理課 縮尺 χ

図番 FSKJ80432

能美防災株式会社