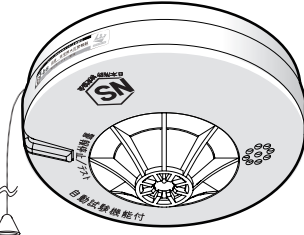
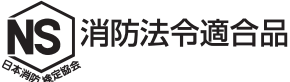


取扱説明書 [保証書付(保管用)]

住宅用火災警報器



熱式 音声式

自動試験機能付

電池式 (10年*タイプ)

* 使用温度やホコリなどの外部環境や使用条件によって短くなることがあります。

FSLJ007-S-BL (移報接点付)

お買い上げいただきありがとうございます。
ご使用前に必ずこの「取扱説明書」をお読みいただき、大切に保管してください。

まるくんは、火災の熱をキャッチして音声警報で知らせる住宅用火災警報器です。
消火装置や火災を防止する機器ではありません。



1. ご使用になる前に

- **まるくん**は日本消防検定協会の試験に合格した鑑定品です。
(消防法に規定された「自動火災報知設備」には代用できません。)
- お取り付けいただいた部屋や廊下などの部分的な警戒になりますので、万一の火災に対してより効果を発揮させるためには、必要に応じて複数の場所にお取り付けいただくことをおすすめします。
- 正しくお使いいただくために、この取扱説明書にはいろいろな注意事項を記載しています。注意事項の表示は以下のようなになっていますので、内容をよく理解してから本文をお読みください。

警告

取り扱いを誤った場合に、取扱関係者が死亡または重傷を負うか、警報機能の一部に重大な悪影響を及ぼす可能性がある場合。

注意

取り扱いを誤った場合に、取扱関係者が傷害を負うか、物的損害が発生する危険な状態が生じる可能性がある場合、または警報機能の一部に悪影響を及ぼす可能性がある場合。



「一般的な注意」事項を示す場合。



「一般的な禁止」事項を示す場合。



「一般的な指示」事項を示す場合。

2. ご使用上の注意

まるくんは火災で発生する熱をキャッチして音声警報で知らせるもので、消火装置や火災を防止する機器ではありません。火災などによる損害については、責任を負いかねますのでご了承ください。

警告

日頃、人のいない部屋に設置する場合は音声警報が聞こえることを確認すること。また、次のような場合は音声警報に気付かないことがあるため注意する。

- ・薬を服用後または飲酒後に就寝した場合
- ・就寝部屋以外で **まるくん** が作動した場合
- ・交通、ステレオ、ラジオ、エアコンなどの騒音が大きい場合



次のような火災では作動しないことがあります。
・火のまわりの早い火災 ・くん煙火災 (熱の発生しない火災)
・ガス漏れや薬品による爆発的な火災

まるくん を取り付けした部屋の扉やふすまを閉めた時は、他の部屋で発生した火災を感知することはできません。



絶対に分解や改造をしない。
落下などにより衝撃を与えた機器は使用しない。
正常に作動しないおそれがあります。



電池切れまたは感度異常の **まるくん** は使用しない。
火災時に作動しません。

取付ネジや専用リチウム電池の取り扱いは、乳幼児や子供の手の届かない場所で行う。
誤飲 または けがのおそれがあります。

注意

コンロやストーブの近くなど、高熱環境になる場所には取り付けない。
誤報につながるだけでなく、性能に悪影響を及ぼすおそれがあります。



引きひもを取り付けている場合、引きひもを強く引かない。
引きひもがはずれる、または取付状態によっては本体が落下するおそれがあります。

耳を近づけて音声警報を聞かない。
聴力障害などの原因となるおそれがあります。

音響孔をテープなどでふさがない。
十分な警報音量を確保できず、警報に気付かないおそれがあります。

保証書

型名	FSLJ007-S-BL
保証期間	設置日から5年間
設置日	年 月 日
お客様	ご住所
	お名前 様
	電話
管理者	住所・店名
	電話

まるくん および NOHMI は、能美防災株式会社の登録商標です。

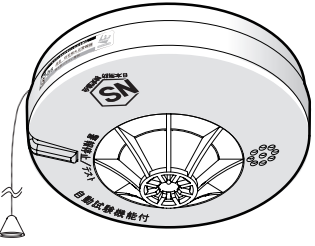
NOHMI 能美防災株式会社

本社 〒102-8277 東京都千代田区九段南 4-7-3
URL <http://www.nohmi.co.jp/>

3. 商品のご確認

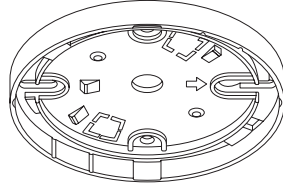
次のものが揃っていることを確認してください。

① まるくん® 本体 (1個)



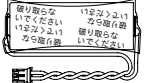
② 取付ベース (1個)

(注) 出荷時に警報器本体に取り付けてあります。



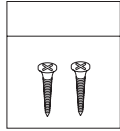
③ 専用リチウム電池 (1本)

(公称電圧 DC3V)



(注) ・保護フィルムをはがさないでください。
・市販品ではありません。

④ 取付ネジ (2本)

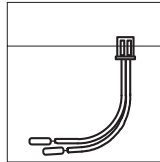


サイズ: φ3.5×25mm

⑤ 取扱説明書 (保証書付) (本書)



⑥ 移報コネクタ (1本)



4. 各部の名称とはたらき

取付ベース

警報器を天井や壁に取り付ける際、使用します。

熱感知部 (サーミスタ)

このサーミスタで熱を感知します。

音響孔

警報音が鳴ります。

「警報停止/テスト」ボタン
兼 警報灯 (赤)

警報音を停止させたり、定期点検をするときに使用します。
警報時に警報灯 (赤) が点灯または点滅します。
(通常時は消灯)

引きひも

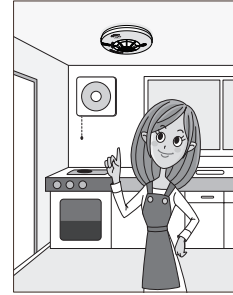
引きひもを引くことで、「警報停止/テスト」ボタンと同じ操作をすることができます。

5. 取付場所

取付場所については、各市町村が定める火災予防条例を確認してください。

取付場所

台所などへの取り付けをおすすめします。

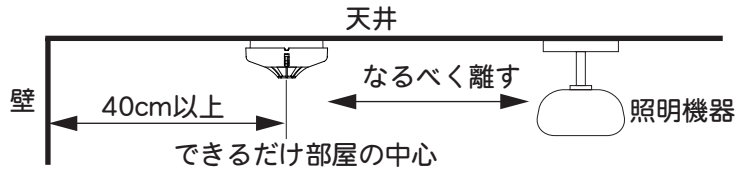


取付位置

以下の取付位置を守り、「警報停止/テスト」ボタン (引きひも) が操作しやすい位置に取り付けてください。

●天井面に取り付ける場合

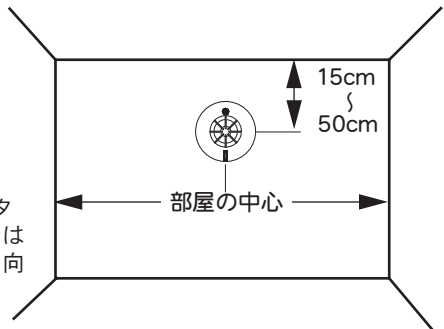
壁や角から警報器の中心まで、水平距離40cm以上離してください。



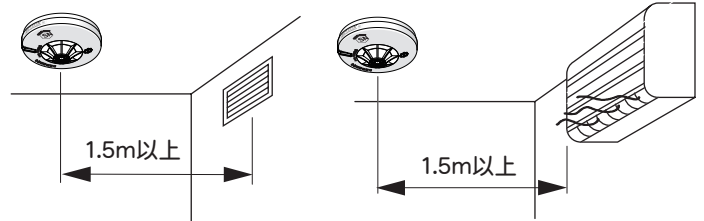
●壁面に取り付ける場合

警報器の中心が天井面下15cmから50cmまでの範囲で部屋の中心に取り付けてください。

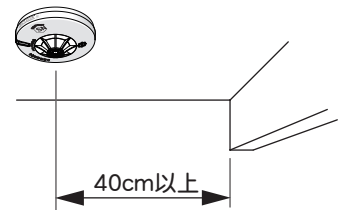
「警報停止/テスト」ボタン (引きひも) がある場合は引きひもが下になる方向に取り付けてください。



●換気口やエアコンなどの空気吹き出し口から警報器の中心まで、1.5m以上離してください。



●梁などから40cm以上離してください。



注意

0 ~ 40 °C の温度範囲内で結露しない場所に取り付ける。



まるくん® は必ず正しい取付場所に取り付ける。
次のような場所に取り付けた場合、誤作動の原因および正常に火災を警報できないおそれがあります。

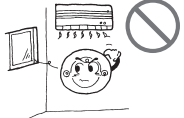
次のような場所には取り付けないでください。



●石油ストーブの近くなど熱や水蒸気が発生する場所



●浴室など、水がかかる場所や、常時温度や湿度が高い場所



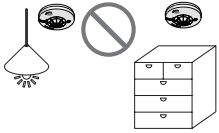
●空気の流れが激しい場所
・換気扇や扇風機、エアコンの近く
・すきま風の強い場所



●ガレージ、調理場などの、火災でない熱、蒸気などがかかる場所



●ホコリや虫の多い場所



●吊り下げ式の照明やタンスの真上



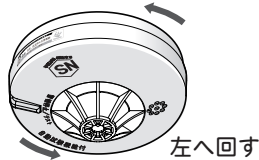
●屋外

●コンロの近くなど、台所などで油煙や熱が直接かかる場所

6. 取り付ける前に

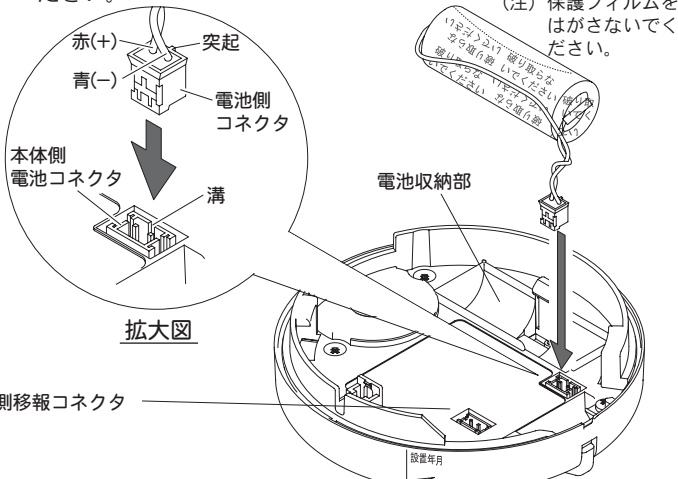
(1) 取付ベースをはずす

・取付ベースを押さえ、本体を左に回して取りはずしてください。



(2) 専用リチウム電池を取り付ける

①電池側コネクタと本体側の電池コネクタを接続します。このとき拡大図のように、電池側コネクタの突起と本体側の電池コネクタの溝をあわせて、奥までしっかりと接続してください。



②本体の裏面にある電池収納部に電池を納めてください。このとき、電線を電池と収納部の間に挟まないでください。本体が取付ベースに取り付けられなくなります。

(3) 設置年月を記入する

・本体の側面に、油性ペンで設置年月を記入してください。

移報コネクタの取付方法

火災警報の移報が必要な場合は、a) 部に移報コネクタを取り付けます。

- ①移報接続点に、付属の移報コネクタを接続してください。
- ②移報コネクタの末端を接続機器の配線に接続（圧着後、絶縁処理）してください。なお、移報接続点に極性はありません。
(接続容量 DC50V、100mA)

警告



電池は必ず指定のものを使用する。
指定以外のものを使用すると、故障の原因になります。

電池コネクタを奥までしっかり接続し、電池を正しく収納する。
正しく接続されていない場合、作動せず警報が鳴りません。

電池を取り付けた後、必ず「警報停止/テスト」ボタンを押して（または引きひもを引いて）作動確認を行う。
(電池取り付け後、約3秒間は作動しません。)



ぬれた手で電池コネクタを接続しない。
感電するおそれがあります。

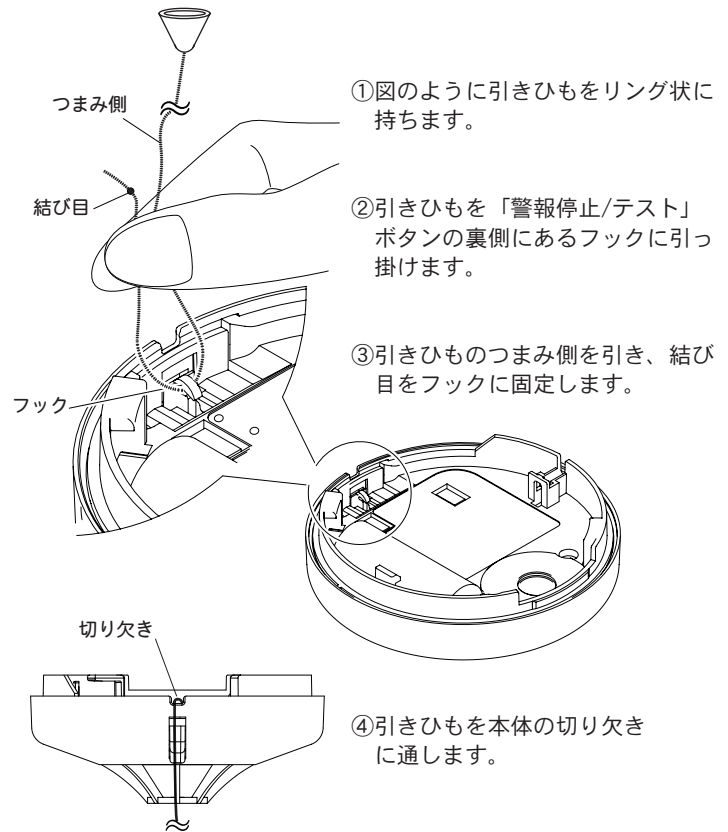
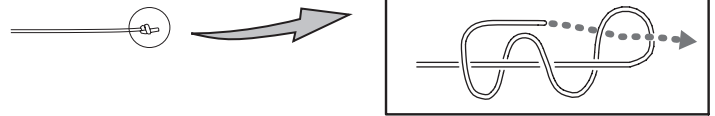
外部接続機器の接続容量は、定格 (DC50V、100mA) を超えない。ACは接続しない。
警報器が故障するおそれがあります。

引きひもの取付方法

(注) 引きひもが外れてしまった場合などに参考にしてください。

- ひもの先端に結び目がない場合は、^{なかし}仲仕結び（2回玉結び）をしてください。

結び目のつくり方



注意



引きひもを取り付けるとき、フックが引かれて火災警報音が鳴るので注意する。



引きひもを強く引かない。
引きひもがはずれる、または取付状態によっては本体が落下するおそれがあります。



引きひもは本体の切り欠きに確実に通す。
ボタン操作が出来なくなるおそれがあります。

7. 取り付けかた



注意



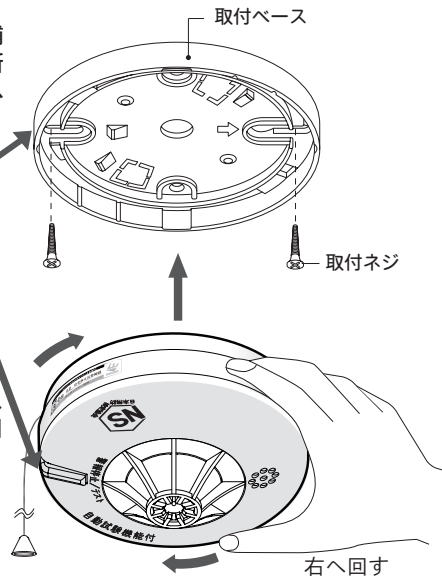
取り付け作業は安定した台に乗って行う。
転倒してけがをするおそれがあります。

天井に取り付けるとき

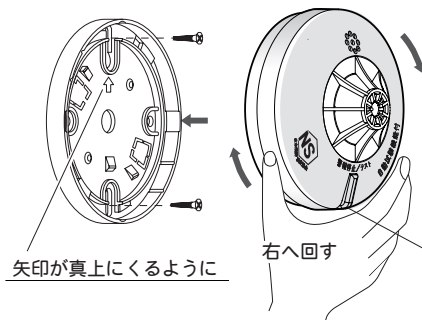
①天井面の十分強度のある補強材などが通っている場所に、取付ネジで取付ベースを固定します。

「警報停止/テスト」ボタン兼警報灯が見やすい位置になるようにベースの向きを合わせてください。

②本体の底面部を取付ベースに当て、止まるまで右に回してください。



壁に取り付けるとき



①壁面の十分強度のある補強材などが通っている場所に、取付ベースの向きを間違えないように(矢印を上にする)取付ネジでしっかりと固定します。

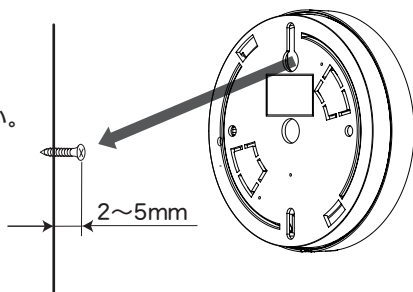
②「警報停止/テスト」ボタンが下になるように取付ベースと合わせ、止まるまで右に回してください。

壁に掛けて取り付けるとき

①本体と取付ベースを取り付けます。

②取付ネジを壁の途中まで垂直にねじ込んでください。(ネジ頭と壁の間が2~5mmの範囲になるまでねじ込んでください。)

③ネジ頭に、取付ベースにある取付孔を引っ掛けてください。



注意



両面テープなどで設置しない。
本体が落下して破損したり、けがをするおそれがあります。
付属の取付ネジで設置してください。

8. 取り付けたあと(テスト)

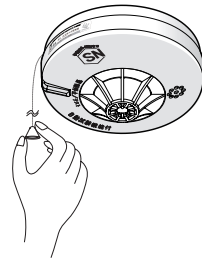
テスト(作動確認)のお願い



取り付けたあと、**まるとん**が正常に作動するかテスト(作動確認)を行ってください。

テスト方法

①引きひもを引きます。(または、「警報停止/テスト」ボタンを押します。)



②テストの結果は、警報音と警報灯(赤)により判断します。

結果	警報音	警報灯(赤)
正常	ピピ、ピー、ヒュー、ヒュー 火事です。火事です。	点灯
電池切れ	ピピ、ピ、電池切れです。	1回点滅
感度異常※	ピピ、ピピピ、異常です。	3回点滅

(注) 「ピピ」としか鳴らない場合は、火災警報停止中です。約5分経過後、再度テストしてください。

(※) 警報器が熱をキャッチする感度に異常が生じた場合。

■移報のテスト方法

外部接続機器がある場合、「警報停止/テスト」ボタンを押し続けている(または、引きひもを引き続けている)間、接続を確認することができます。

(注1) 電池切れまたは感度異常のときは移報テストはできません。

(注2) 操作し始めてから約5秒後に移報テストを開始します。

テスト(定期点検)のお願い



取付後は1ヶ月に1度、また3日以上留守にされた場合には、**まるとん**が正常に作動するかテスト(定期点検)を行ってください。

上記テスト方法によりテストした結果、次のような異常が発生した場合は、すみやかに以下の処置をしてください。

電池切れの場合

電池の残量がありません。設置した管理者にご相談のうえ、すみやかに新しい**まるとん**と交換してください。

(注) 電池は専用電池で、市販品ではありません。

感度異常の場合

警報器の感度が劣化しています。設置した管理者にご相談のうえ、すみやかに新しい**まるとん**と交換してください。

(注) 感度異常警報が発生すると、正常に火災を感知できません。



警告



テストのとき、決してライターなどの炎を使用しない。
まるとんを壊すばかりでなく、火災の原因になります。



「警報停止/テスト」ボタンを押すときは、安定した台に乗って行う。
転倒してけがをするおそれがあります。



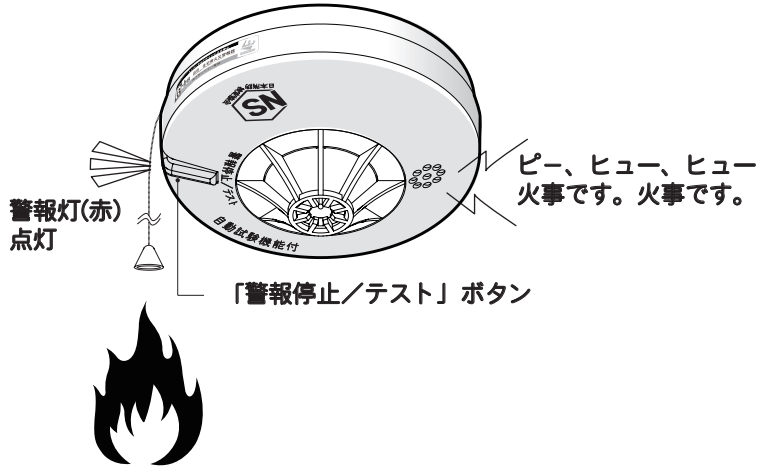
注意



ドライヤーなどで加熱して試験を行い警報を停止した場合、約5分間テストができなくなります。

9. 火災警報機能

まろく は熱を感知すると、次のように警報音と警報灯（赤）でお知らせします。



火災の場合

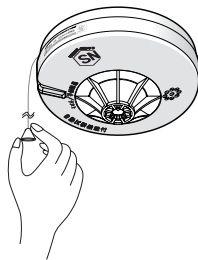
火元を確認し、119番へ通報するなど適切な対処をしてください。熱がなくなると、自動的に警報は停止します。

火災でないとき

火災以外でも熱を感知した場合は警報動作をすることがあります。警報音を停止し、換気などを行い警報の要因を取り除いてください。

警報音の止めかた

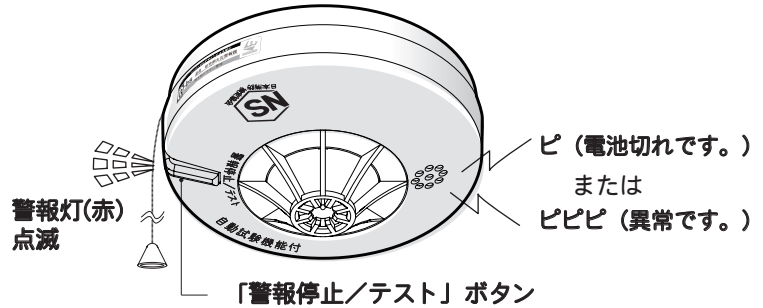
「警報停止/テスト」ボタンを押す（または、引きひもを引く）と、警報は停止します。約5分間警報を停止しますが、煙を感知している間、警報灯は点灯し続けます。5分経過後も再度警報が鳴る場合は、うちわなどで風を送り、警報機を冷してください。



10. 自動試験機能

まろく は、常にセンサの感度と電池電圧を監視し、異常の場合、次のように警報音と警報灯（赤）でお知らせします。

異常の種類	警報音	警報灯(赤)
電池切れ	ピ、（電池切れです。）	1回点滅
感度異常	ピピピ、（異常です。）	3回点滅

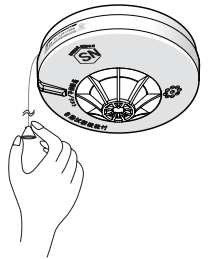


電池切れ

電池寿命が近づくと、自動的に電池切れをお知らせします。電池切れを検出すると、約1分間隔で「ピ」と鳴り、警報灯が1回点滅します。また、約30分に1回「ピ、電池切れです」という警報音が鳴ります。

警報音の止めかた

「警報停止/テスト」ボタンを押す（引きひもがある場合は引きひもを引く）と、状態を音声でお知らせし、約24時間警報音を停止します。警報音停止中は警報灯が約10秒間隔で1回点滅します。



電池切れが発生したら

設置した管理者にご相談のうえ、すみやかに新しい**まろく**と交換してください。

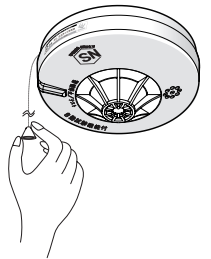
（注）設置後10年を経過している場合や著しく汚れている場合は、警報器を交換してください。

感度異常

警報器の感度が劣化して正常に熱を監視できなくなった場合、自動的に異常をお知らせします。感度異常を検出すると、約1分間隔で「ピピピ」と鳴り、警報灯が3回点滅します。また、約30分に1回「ピピピ、異常です」という警報音が鳴ります。

警報音の止めかた

「警報停止/テスト」ボタンを押す（または、引きひもを引く）と、状態を音声でお知らせし、約24時間警報音を停止します。警報音停止中は警報灯が約10秒間隔で3回点滅します。



感度異常が発生したら

設置した管理者にご相談のうえ、すみやかに新しい**まろく**と交換してください。

注意

火災以外で警報が鳴動しても、警報器や電池ははずさない。その後の監視ができなくなります。

熱感知部に熱が残っている場合は約5分後に再び警報が鳴ります。換気などを行うことにより警報は自動的に止まります。

注意

まろく は10年で交換

機器交換の目安を越えて使用すると、汚れなどにより熱感度が悪くなり、火災の感知が遅れるおそれがあります。10年を経過したら、すみやかに新しい警報器と交換してください。

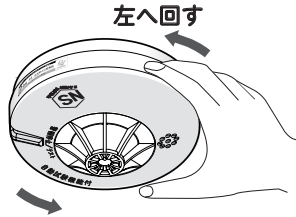
異常警報停止中にテストをすると、テストの結果（電池切れまたは感度異常）をお知らせするとともに、警報停止時間を約24時間延長します。

11. お手入れ方法

年に1回程度、**まろん**の掃除をしてください。
掃除をする際は、本体を取りはずしてから行ってください。

まろんの取りはずしかた

警報器本体を設置面に軽く押しつけながら、左に回してください。
(取付ベースは設置面に残してください。)



(注) 壁に掛けて取り付けられている場合は、ベースごと取りはずしてください。

- **まろん**の本体が汚れたら、中性洗剤を浸して十分に絞った布で本体の汚れを拭き取ってください。その際、熱感知部に触れないように注意してください。

警告



まろんを水洗いしない。
また、ベンジンやシンナーを使用しない。
故障の原因になります。

まろんを改造、分解しない。
機器内部は精密に調整されていますので、正常に作動しなくなるおそれがあります。

12. 故障かな?と思ったら

故障かな?と思ったら、下表の対処をしてください。
対処をしても直らない場合は、設置した管理者に連絡するか、お客様ご相談窓口にお問い合わせしてください。

症状	原因	対処
火災でないのに火災警報動作をする。	火災以外の要因 (調理の熱、ストーブやガスコンロの熱、直射日光など)が ありませんか?	警報を停止し、警報器 周辺の温度が下がるま までお待ちください。 ⇒9. 火災警報機能 参照
約1分間隔で「ピ」と鳴り、警報灯が1回点滅する。 または 警報灯が約10秒間隔で1回点滅する。	電池切れです。	新しい まろん と交換してください。
約1分間隔で「ピピピ」と鳴り、警報灯が3回点滅する。 または 警報灯が約10秒間隔で3回点滅する。	感度異常です。	⇒10. 自動試験機能 参照
テストをすると、「ピピ」としか鳴らない。	火災警報を停止中です。	約5分経過後、再度テ ストしてください。
テストをしても何も音が鳴らない。	電池は正しく接続されていますか? まろん の故障か電池寿命が考えられます。	電池コネクタが正しく接続されているか確認してください。 ⇒6. 取り付ける前に 参照 新しい まろん と交換してください。

13. 廃棄について

- 設置した管理者に連絡し、廃棄登録をしてください。
- 電池を廃棄する際は、電池の保護フィルムをはがさず、コネクタ部分をテープで巻いてください。絶縁状態にせずに廃棄すると、電池がショートし、発火、破裂の原因となります。

14. アフターサービス

- 保証書**
保証書はこの取扱説明書に付いています。設置した管理者の所定事項の記入内容をご確認いただき、大切に保管してください。
- 保証期間**
保証期間は設置日から5年間です。万一故障した場合は、機器を分解せずに、設置した管理者にお申しつけください。
保証規定により対応いたします。
- お問い合わせされる場合**
機器についてご不明な点がございましたら、お客様ご相談窓口にご連絡ください。その際、下記のリストにメモされてからご相談くださるようお願いいたします。

項目	ご記入内容	備考 (記入例)
型名	FSLJ007-S-BL	本体裏面に記載
製造年		本体裏面に記載
製造番号		本体裏面に記載
設置年月		〇年〇月など
設置場所		台所、壁設置 等
状態		現象を詳細に

- アフターサービスについてのお問い合わせ**
アフターサービスについてご不明な点、およびその他お問い合わせは、お客様ご相談窓口、または設置した管理者にご連絡ください。

15. 仕様

型名	FSLJ007-S-BL (移報接点付)	機器交換の目安	約10年 [※]
種別	熱式 (定温式)	警報音量	1mにて70dB以上
定格	DC3V 300mA	外形寸法	φ98mm×45mm
電源	専用リチウム電池 (下記いずれか) ・CR17450E-R-CN10 ・CR17450E-N-CN10 ・CR17450WK21 〔公称電圧: DC3V〕	質量	約115g (電池含む)
		移報接点	無電圧 1a接点 接点容量: DC50V 100mA
		使用温度範囲	0~40℃ (結露しないこと)

※. 機器交換の目安は、使用温度などの外部環境や使用条件によって短くなることがあります。

16. 保証規定

- 保証期間は、設置日から5年間です。
- 通常のお取り扱いにおいて、保証期間内に万一故障した場合の交換は無償でいたします。
- 当社の定める施工要領を逸脱しない取付工事に不具合 (瑕疵) が生じ、施工者が無償修理や損害賠償を行った場合、B L マーク証紙の貼付 (または刻印等) がされている部品については、財団法人ベターリビングのB L 保険制度に基づき保険金が支給されます。
- B L 保険制度や当住宅部品の施工要領の詳細については、財団法人ベターリビングのホームページ (<http://www.cbl.or.jp/>) をご覧ください。なお、B L 保険制度に関する質問は、財団法人ベターリビング (TEL 03-5211-0559) でもお受け致します。
- 保証期間内においても、次のような場合は有償となります。
 - お取り扱い上の誤りによる故障または損傷
 - 不適当な改造や修理による故障または損傷
 - お引渡後の輸送、移動、衝撃による故障または損傷
 - 水害、地震、落雷など天災による障害
 - 油汚れなどによる機器の機能劣化
 - 取付場所が不適切で、調理の熱や湯気など、住戸環境による警報発生により電池が消耗した場合
 - 保証書を紛失またはご提示のない場合
 - 保証書の所定事項の記載もれ、または字句を書き替えられた場合
 - 出張サービスをご要望された場合の出張費
- 本保証書は日本国内においてのみ有効です。