

NEWS RELEASE

NOHMI
能美防災株式会社

小形熱感知器で 2024 年度グッドデザイン賞を受賞

業界最小・最薄[※]で、空間デザインを損なわない感知器
いつもは目立たず、火災のとき目立つ

※：2024年10月現在 国内メーカー 当社調べ



能美防災株式会社（本社：東京都千代田区、代表取締役社長：岡村武士、資本金：133億2百万円、東証プライム市場）は、2024年10月16日に「小形熱感知器」で2024年度グッドデザイン賞を受賞しました。

小さく薄いフォルムと自然なホワイト色で、空間デザインを損なわない熱感知器です。

確認灯は、360°どの方向からも見えるように設計し、普段は天井に馴染んで目立ちませんが、点灯するとはっきりと位置がわかります。

日本では空間意匠の観点から、なるべく目立たない、空間に溶け込むなど、さまざまな意匠に調和するデザインが求められています。これらの要求を満たすため、2つの平らな円板を柱でつないだ簡素な構成とすることで、感知器自体が主張したデザインにならないように配慮しました。



小形熱感知器 外観

簡素な構成でありつつ、感知器の主機能である火災検出性能を確保するために、実際に物を燃やす模擬火災試験を繰り返し行い、デザイン設計しました。火災検出に関する実験とエンジニアリングのノウハウがある当社だからこそ製品化を実現できました。

当社は、優れた製品を通して、今後も社会に「確かな安全」と「安心して生活できる住環境」を提供し続けていきます。

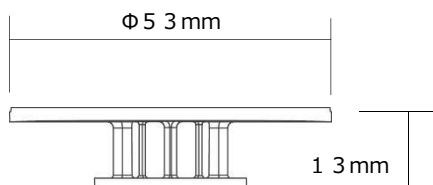
特長

1. 小さくて天井になじむデザイン

大きさは業界最小・最薄[※]の $\Phi 53 \times H13$ mm。

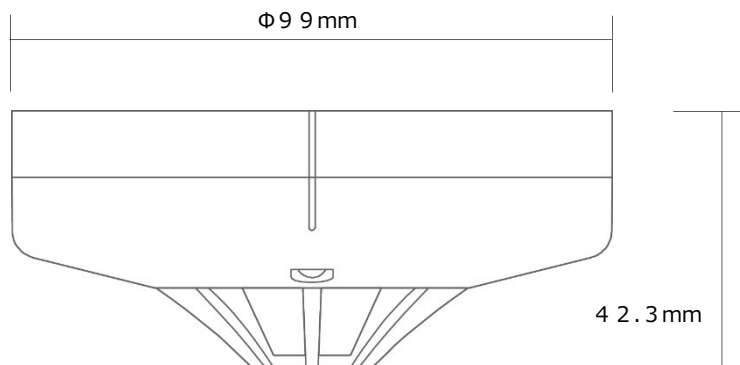
色は自然なホワイトで天井色とよく馴染み、美観を損なわないデザインです。

※：2024年10月現在 国内メーカー 当社調べ



高さ69%ダウン 直径47%ダウン

小形熱感知器



従来品

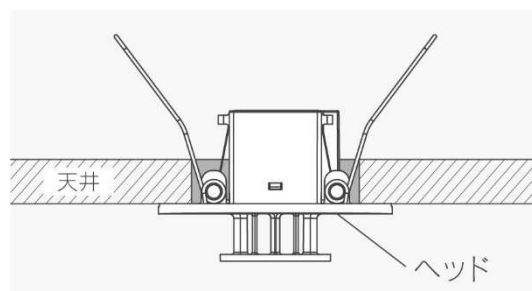
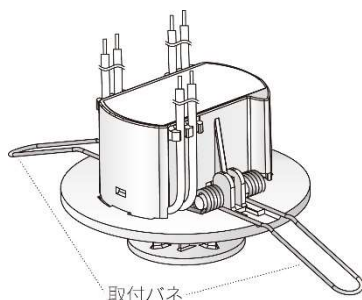
2. 360° 視認可能な確認灯

作動時、確認灯は360° どの方向からも視認できます。
 普段は目立たないデザインも、いざという時はくっきり目立ちます。



3. 設置しやすい取付バネ（取付ベース不要）

天井設置用に取付バネを採用し、施工性を高めました。
 従来必要であった取付ベースを無くし、感知器をそのまま取り付けできます。



会社概要

名 称： 能美防災株式会社
 代 表 者： 代表取締役社長 岡村武士
 所 在 地： 東京都千代田区九段南 4-7-3
 設 立： 1944年5月5日
 資 本 金： 133億2百万円（東証プライム市場）
 主な事業： 各種防災設備・システムの企画、開発、設計、施工、保守と各種防災機器の設計、製造、販売
 U R L： <https://www.nohmi.co.jp>

本件に関する問い合わせ先

能美防災株式会社 広報室 担当：飯島
 T E L： 03-3265-0230
 E-mail： kouhou@nohmi.co.jp

以 上