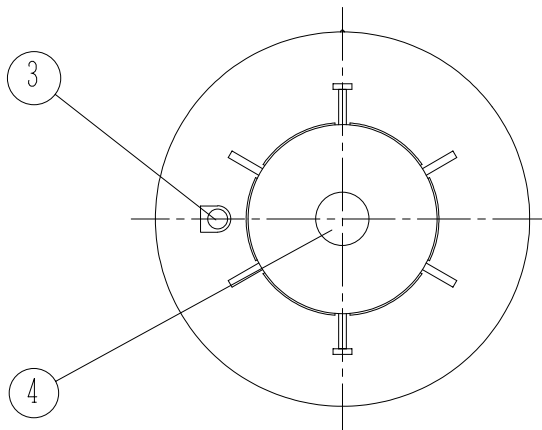
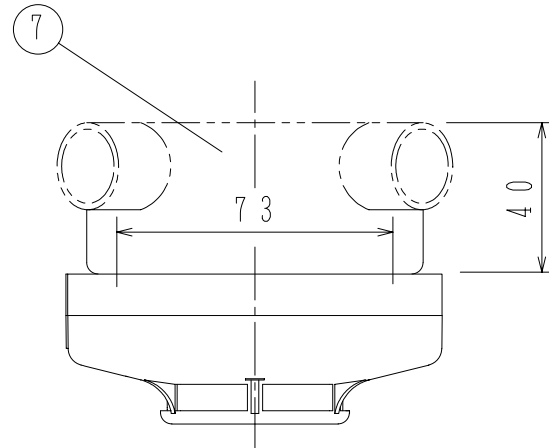
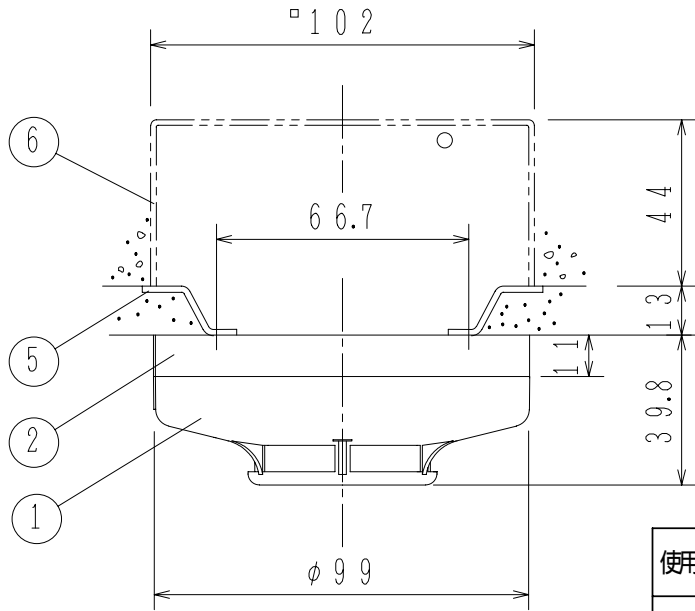


埋込ボックス使用の場合

露出ボックス使用の場合



使用機器	組品型名 (感知器ヘッド型名)	種 別	国検型式番号	種別表示 シール
	FDK146 (FDK146)	1種 非蓄積型	感第14~4号	緑
	FDK246 (FDK246)	2種 非蓄積型	感第14~1号	-
	FDK346 (FDK346)	3種 非蓄積型	感第14~2号	赤
	FDK246-X (FDK246-X)	2種 非蓄積型 室外表示灯用	感第14~1号	-
	FDK346-X (FDK346-X)	3種 非蓄積型 室外表示灯用	感第14~2号	赤
	FDK246-C (FDK246-C)	2種 蓄積型	感第15~43号	青リング グレー
	FDK346-C (FDK346-C)	3種 蓄積型	感第15~42号	青リング 赤

仕 様

- (1) 種別; 光電式スポット型煙感知器 (散乱光式), 露出型
- (2) 定格電圧, 電流; DC 24V, 100mA
- (3) 使用電圧範囲; DC 15V ~ 30V
- (4) 監視時消費電流; 約 45 μA
- (5) 確認灯; 赤色発光ダイオード
- (6) 使用温度範囲; -10 ~ 50
- (7) 接続可能受信機; 当社製N-13回路およびB-10回路以降 (B-11, 15を除く)のP型受信機 R-12シリーズおよびR-1100シリーズ以降のR型用中継器
- (8) 主材; (本体) ABS樹脂 ライトグレー (露出型ベ-ス) ポリカ-ポネ-ト系樹脂 ライトグレー
- (9) 質量; 約 125g (-X型は約 145g) ベ-ス含む
- (10) 感知器ヘッド型名; 左表参照
- (11) 適合ベ-ス

FZB018-2型 露出型ベ-ス (2刃金具) 室外表示灯用感知器 (-X型) は FZB018-4型露出型ベ-ス (4刃金具) を使用

(12) 適合ボックス

- a) 埋込ボックス
 - ・中形四角アウトレットボックス 浅形
 - JIS C 8340 (102×102×44)
 - ・塗代カバー; JIS C 8340 ⑤
- b) 露出ボックス
 - 丸型露出ボックス: JIS C 8340

FDK246型シ-ズ
光電式スポット型煙感知器
露 出 型

番号	名 称	番号	名 称	番号	名 称	番号	名 称
1	感知器ヘッド (本体)	4	種別表示シール	7	露出ボックス		
2	露出型ベ-ス	5	塗代カバー				
3	確 認 灯	6	中形四角アウトレットボックス切形				

発行 技術部管理1課 縮尺 /

図番 FDK6879 ①

能美防災株式会社