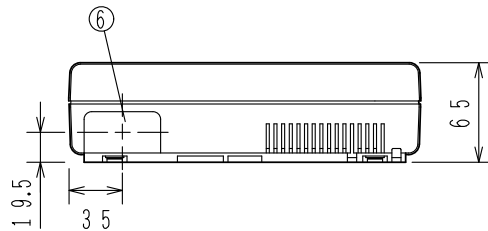
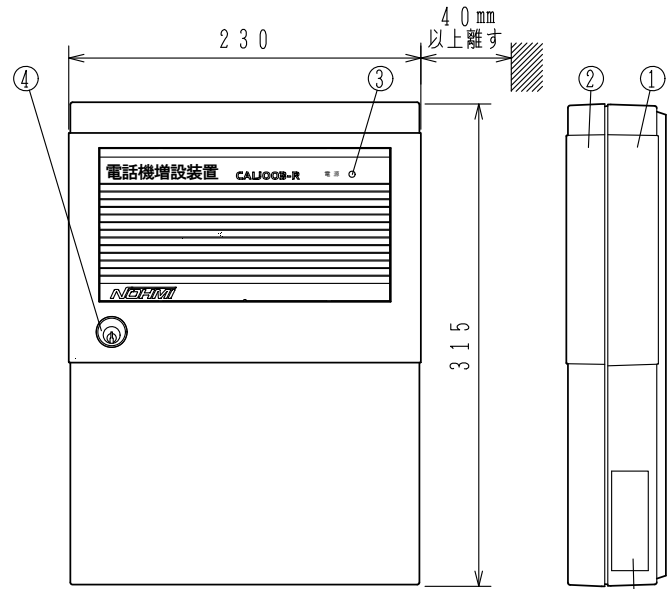
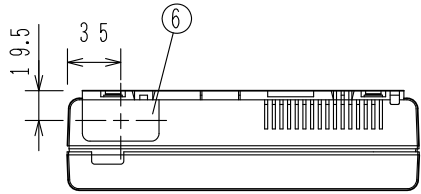
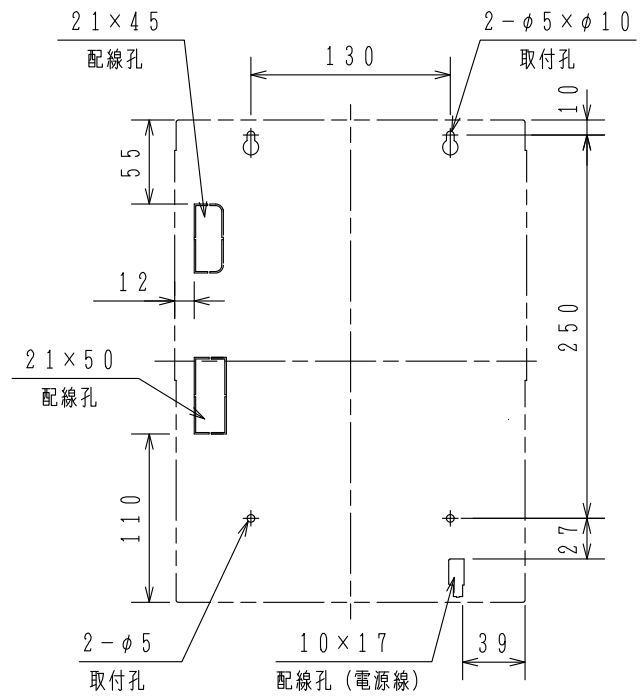


GKF06255

'16.10.



取付寸法図



注意；本体扉の開閉のために右側に40mm以上のスペースを確保し取り付けを行ってください。

仕様

- (1) 種別；電話機増設装置
- (2) 主電源；AC100V, ±10%, 50/60Hz
- (3) 予備電源；鉛蓄電池 (DC12V, 0.8Ah)
- (4) 停電バックアップ；1時間監視後10分の通報が可能
- (5) 消費電力；待機時；約7VA、作動時；約15VA
- (6) 機器接続台数；火災通報専用電話機 8台
- (7) 使用温度範囲；-5℃~40℃
- (8) 使用湿度範囲；30~80%RH (結露のないこと)
- (9) 主材；難燃性ABS樹脂  
(オイスターグレー マンセル値8.9Y 8/0.6近似色)
- (10) 質量；約1.6kg (予備電源含む)

CAIJ003-R型  
電話機増設装置  
外観図

番号	名称	番号	名称	番号	名称	番号	名称
1	キャビネット本体	4	コインロック (鍵:T-106)				
2	キャビネットパネル	5	銘板				
3	電源ランプ (緑)	6	膜付グロメット (50×27)				

発行	第1技術部火報管理課	縮尺	ㄨ
図番	CAIJ6026		◇
能美防災株式会社			