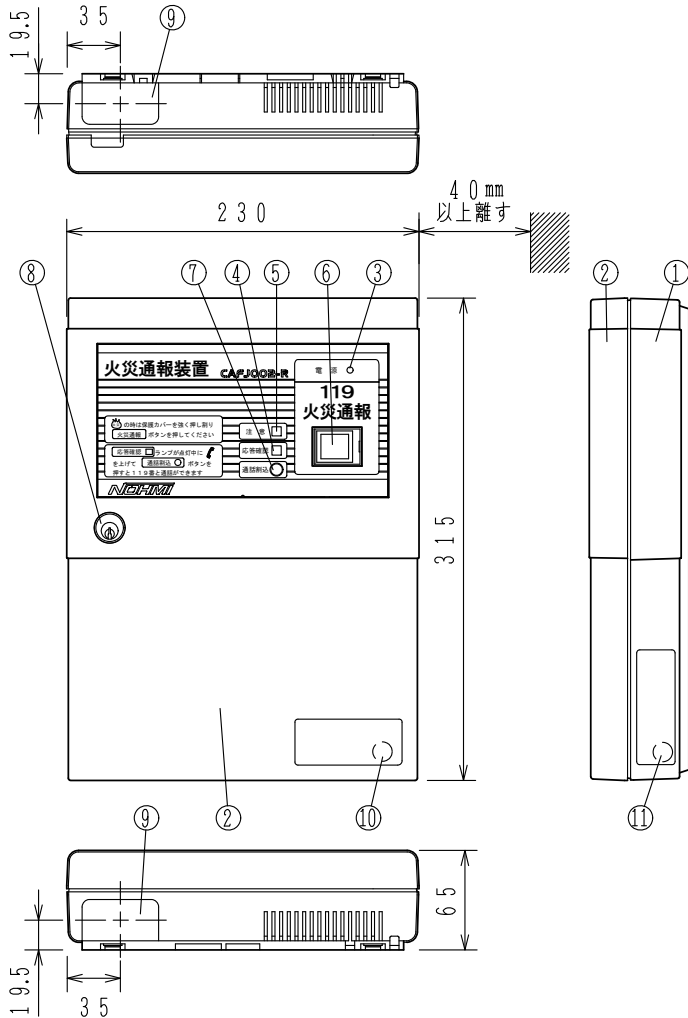
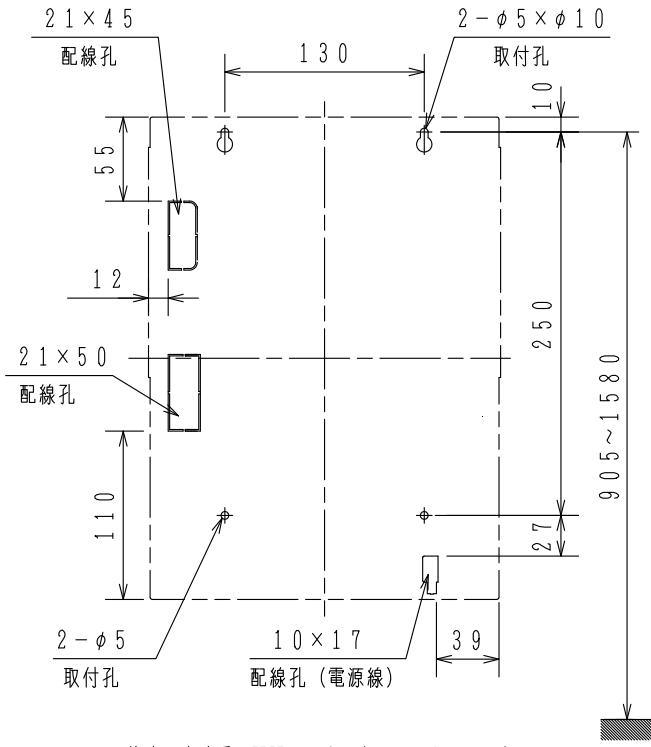


GKF06254

'16.10.



取付寸法図



注意；本体扉の開閉のために右側に40mm以上のスペースを確保し取り付けを行ってください。

仕 様

- (1) 種別；火災通報装置
- (2) 適用回線；NTT電話回線（アナログ回線）  
IP電話回線（050から始まる電話番号の回線は基本的に不可）  
※別途ターミナルアダプタ（型名TA/T サクサ株製）を用いることによりISDN回線に対応可
- (3) ダイヤル方式；DP（10/20PPS），PB
- (4) ダイヤル桁数；最大24桁
- (5) 通報先；119番 + 一般通報16ヶ所
- (6) 不応答再ダイヤル；  
119番；98回  
一般通報；1カ所あたり17回（通報先1~16で一巡）
- (7) 通報メッセージ；固定フレーズ+不定フレーズ（最大16秒）
- (8) 主電源；AC100V, ±10%, 50/60Hz
- (9) 予備電源；鉛蓄電池（DC12V, 0.8Ah）
- (10) 停電バックアップ；1時間監視後10分の通報が可能
- (11) 消費電力；待機時；約7VA、作動時；約15VA
- (12) 機器接続台数；火災通報専用電話機、電話機増設装置；2台
- (13) (財)日本消防設備安全センター火災通報装置  
認定番号；火通-045号
- (14) (財)電気通信端末機器審査協会技術基準適合  
認定番号；A16-0095001
- (15) 使用温度範囲；-5℃~40℃
- (16) 使用湿度範囲；30~80%RH（結露のないこと）
- (17) 主材；難燃性ABS樹脂  
（オイスターグレー マンセル値8.9Y 8/0.6近似色）
- (18) 質量；約2kg（予備電源含む）

CAFJ002-R型  
火災通報装置  
外観図

番号	名 称	番号	名 称	番号	名 称	番号	名 称
1	キャビネット本体	5	注意ランプ（黄）	9	膜付グロメット（50×27）		
2	キャビネットパネル	6	火災通報ボタン	10	安全センター認定証票		
3	電源ランプ（緑）	7	通話割込ボタン	11	端審協認定証票		
4	応答確認ランプ（赤）	8	コインロック（鍵：T-106）				

発行	第1技術部火報管理課	縮尺	⅓
図番	CAFJ6025		◇0
能美防災株式会社			