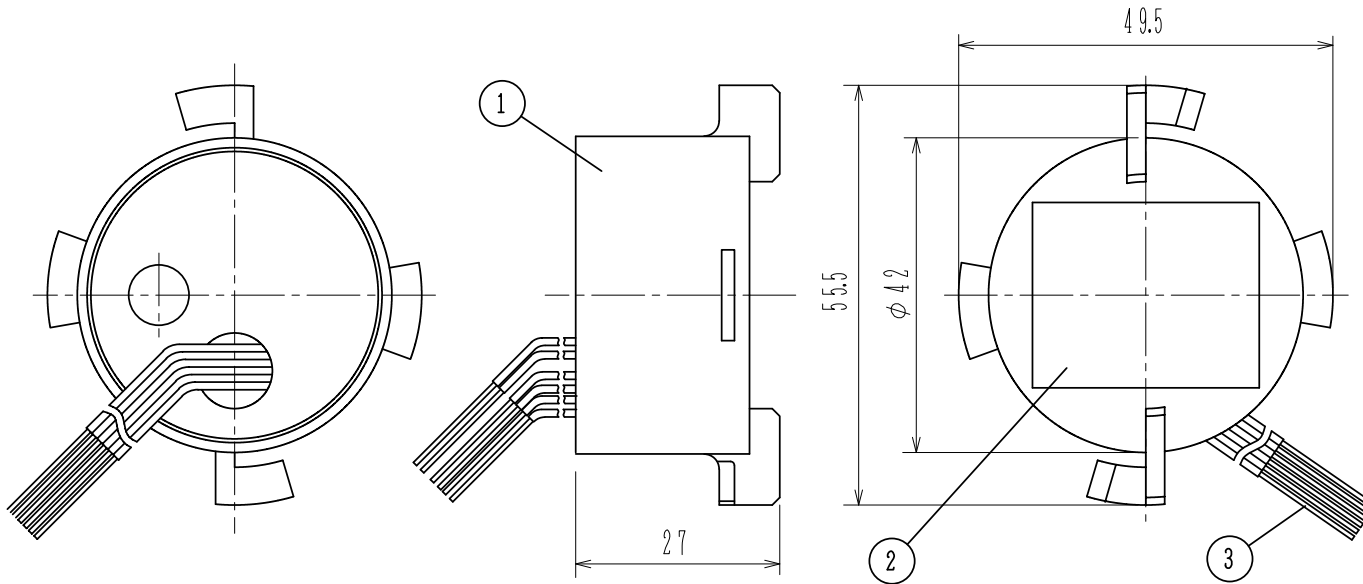


GKF05677

13.10.

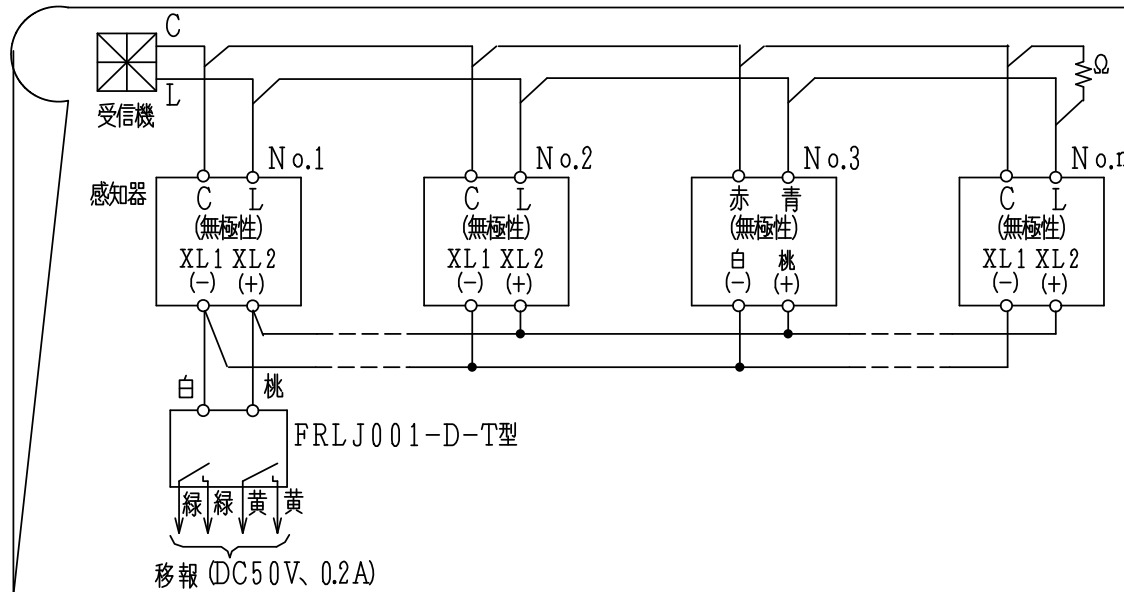


仕 様

- (1) 種別；移報アダプタ
 - (2) 構造；感知器ベース取付型
 - (3) 動作電流；4~25mA
 - (4) 外部晒線抵抗；10Ω以下
 - (5) 移報接点；無電圧2メーク（接点定格DC50V, 0.2A）
 - (6) 主材；ポリカーボネート系樹脂
 - (7) 質量；約40g
 - (8) 取付可能ベース；FZB018/060型感知器ベース
 - (9) 接続可能感知器；
 - ・進Pシリーズ用感知器
 - ・進PⅡシリーズ用感知器
 - ・進PⅢシリーズ用感知器
- ※いずれも室外表示灯回路付（-X付）のみ。

(注)

・使用できる感知器に制限がありますので注意してください。



FRLJ001-D-T型

移報アダプタ

外観図

発行 第1技術部 情報管理課 縮尺 /

図番 FRLJ6107 2

能美防災株式会社

番号	名称	番号	名称	番号	名称	番号	名称
1	本体	3	リード線				
2	機器銘板						