

仕 様

- (1) 種別；移報アダプタ (R-15/21システム用)
- (2) 構造；感知器ベース取付型
- (3) 定格電圧，電流；DC24V，15mA
- (4) 外部配線抵抗；50Ω以下 (桃，白の配線)
- (5) 移報接点；無電圧マーク接点 2組
- (6) 接点定格；DC30V，1A (無誘導負荷)
- (7) リレー仕様；抵抗1620Ω，感動電流8.3mA
- (8) 接続可能受信機；FAR029，FCRG030
シリーズ等当社指定受信機
- (9) 使用温度範囲；-10℃～50℃
- (10) 主材；ポリカーボネート系樹脂
- (11) 色；ライトグレー
- (12) 重量；約30g

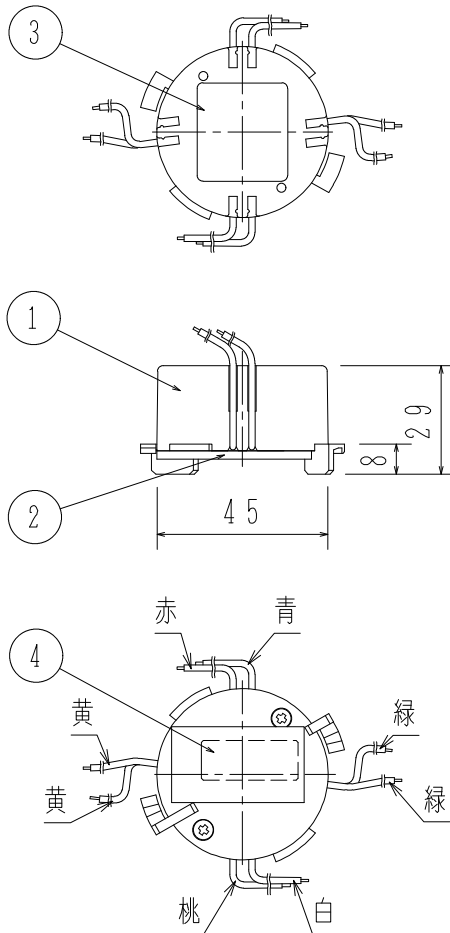
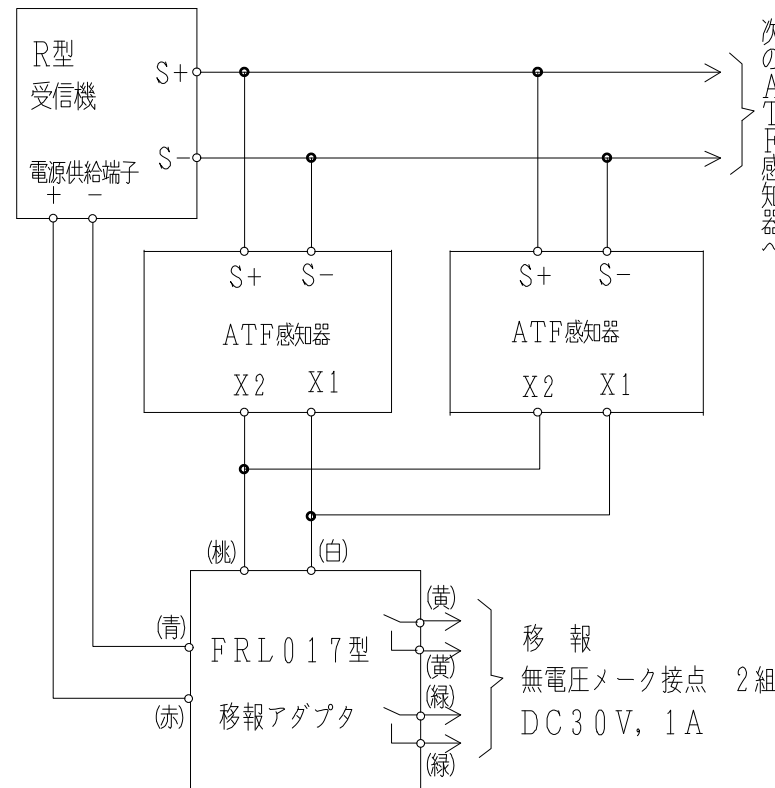
(注)

- ・感知器ベースはFZB013-4，053A-4をご使用ください。
- ・指定のATF感知器 (R-15/21用) のみ接続でき、一般感知器は接続できませんので注意して下さい。
- ・受信機の電源供給端子は、受信機により下記となります。
FAR029シリーズ：I+，I-
FCRG030シリーズ：X+，X-
- ・赤，青 (受信機側) は無極性、桃，白 (感知器側) は有極性です。

FRL017型

移報アダプタ 外観図

接続図



| 番号 | 名 称 | 番号 | 名 称 | 番号 | 名 称 | 番号 | 名 称 |
|----|-------|----|---------|----|-----|----|-----|
| 1 | 本 体 | 4 | 端子記号シール | | | | |
| 2 | フ タ | | | | | | |
| 3 | 機器シール | | | | | | |

| | | | |
|----------|---------|----|---|
| 発行 | 技術部管理課 | 縮尺 | / |
| 図番 | FRL6143 | | 0 |
| 能美防災株式会社 | | | |