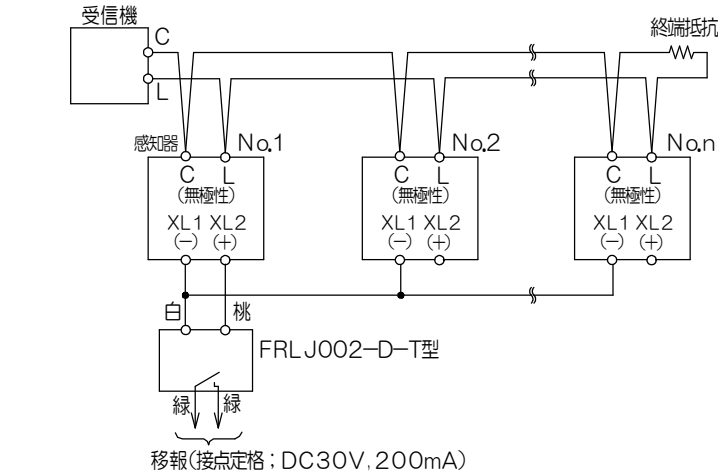
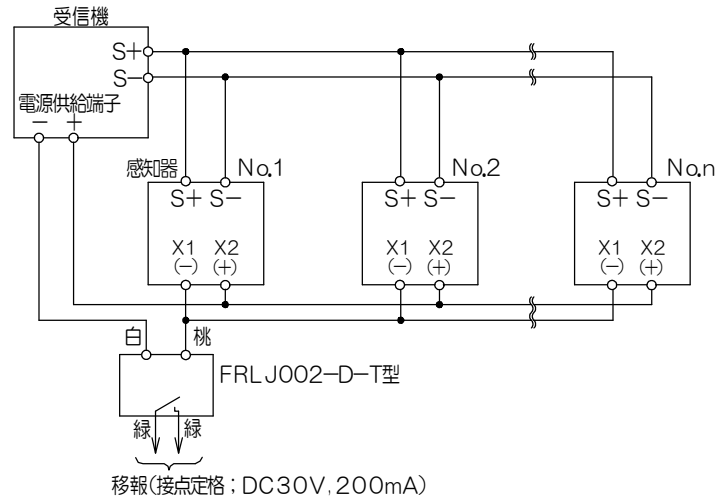


接続図

● P型、進Pシリーズ受信機の場合



● R型受信機の場合



仕 様

- (1) 種別; 移報アダプタ
- (2) 最低動作電流; 7mA
- (3) 外部配線抵抗; 10Ω以下
- (4) 移報接点; 無電圧1メーク (接点定格DC30V, 200mA)
- (5) 使用温度範囲; -10℃~50℃
- (6) 主材; ポリカーボネート系樹脂
- (7) 質量; 約13g
- (8) 接続可能感知器; R-AT/P-AT/一般型感知器

※いずれも室外表示灯回路付 (-X付) のみ。

(注)

- ・使用できる感知器に制限がありますので注意してください。
- ・白、桃 (感知器側) は有極性です。
- ・R-AT感知器に接続する際の消費電流は、感知器1台あたり13mAとして計算してください。
- ・R型受信機の場合の電源供給端子は原則、X+, X-を使用してください。(R-22SシリーズはPFC, PFを使用)

FRLJ002-D-T型

移報アダプタ

外観図

発行 第1技術部火報管理課 縮尺 〃

図番 FRLJ6209 〇

能美防災株式会社

番号	名称	番号	名称	番号	名称	番号	名称
1	本体	3	リード線 (緑×2, 白, 桃)				
2	機器銘板						