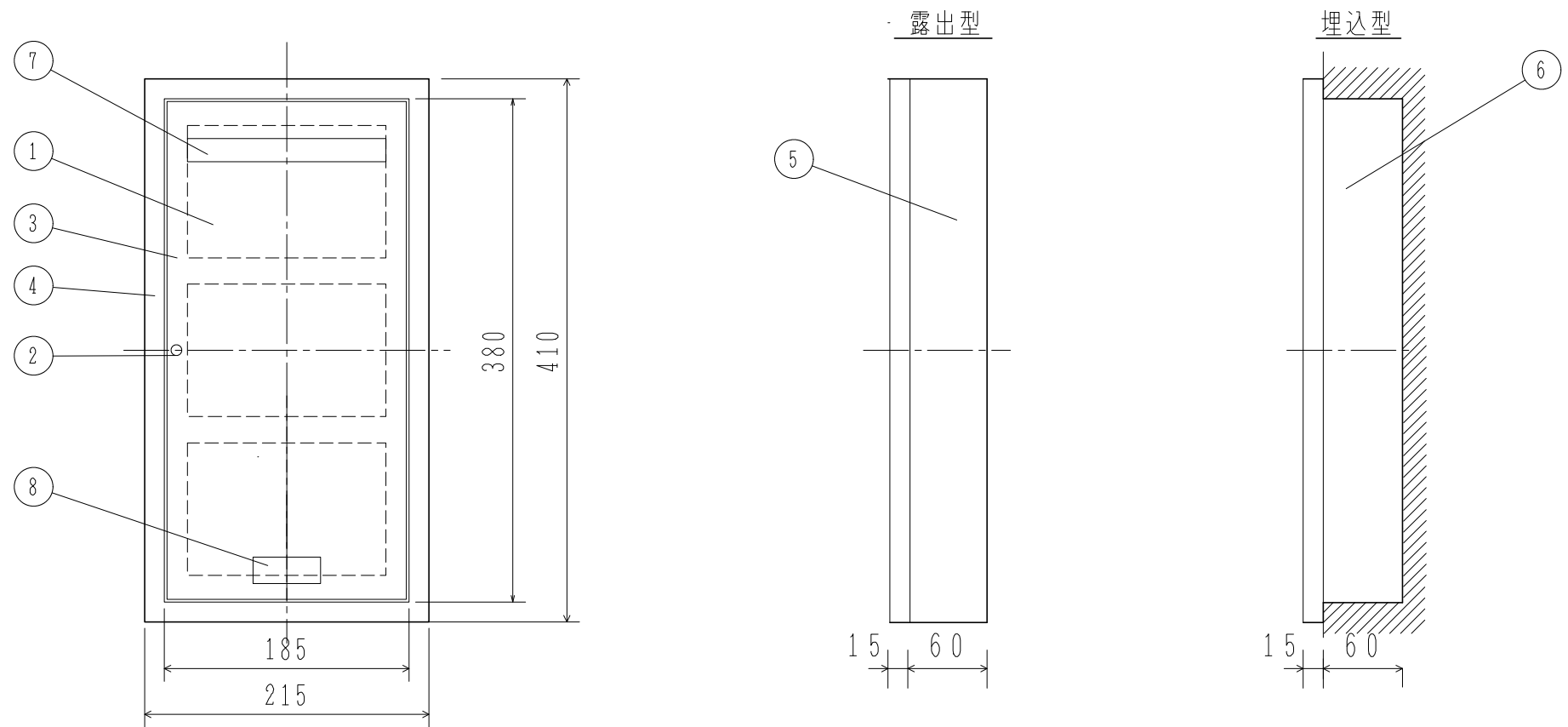
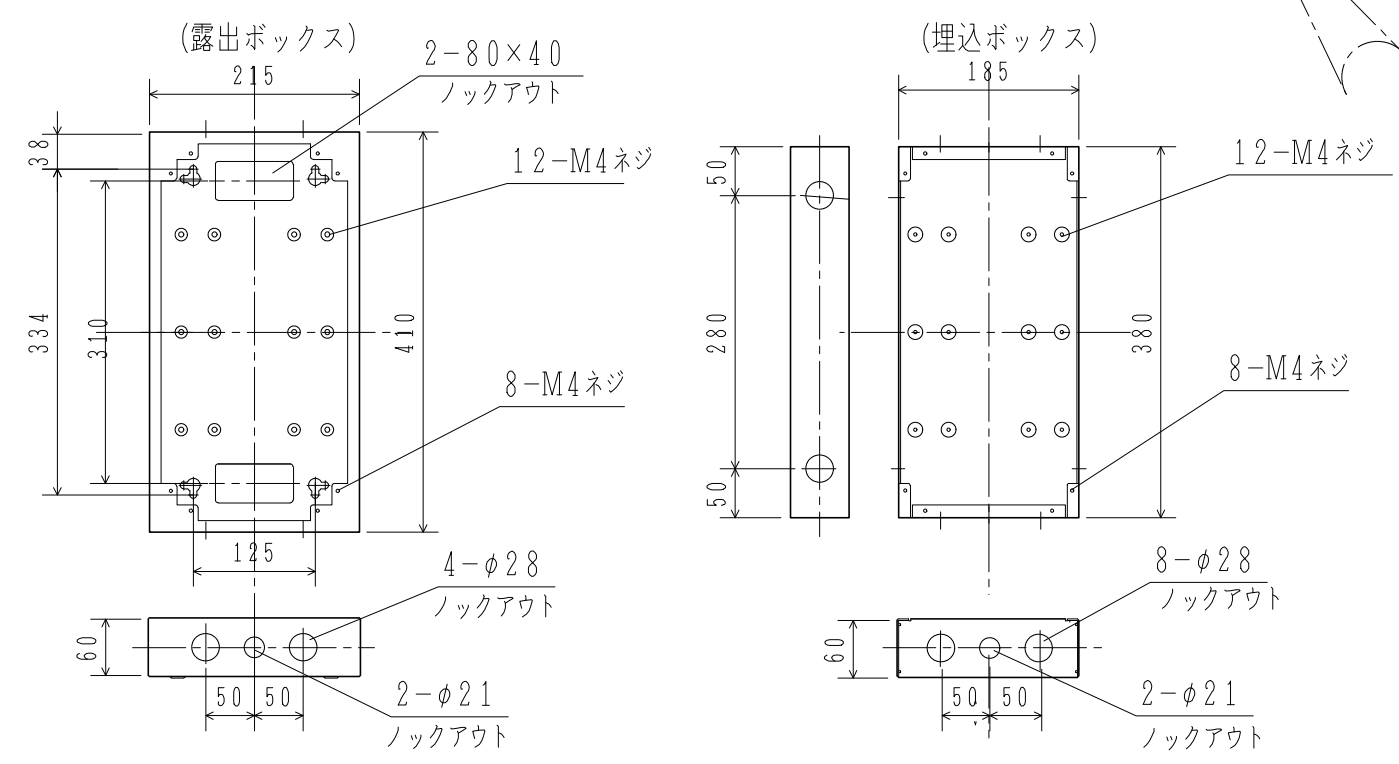


GKF00664



仕様	
(1) 種別	差動式分布型感知器・収納箱
(2) 主材	(プレート, 露出ボックス) 鋼板 t1.2 (埋込ボックス) 鋼板 t1.6
(3) 仕上	焼付塗装 (マンセル 2.5Y 9/1 相当)
注) 1.	本機はすべて組品型名となっており、手配は個別の機器ごとに行ってください。
2.	FDT感知器は3個まで内蔵できますが現地にて取り付けて下さい。
3.	FDT感知器は端子部がパネルの左側にくるように取り付けて下さい。

取付寸法図



使用機器	型名	構造	機器構成			※重量 (kg)	
			プレート	ボックス	FDT		
	FXT013-D1-1	露出型	ZBP-D3S	ZBS-S1N (露出型用)	1種1個	3.1	
	053	埋込形			2種1個	3.2	
	FXT013-D1-2	露出型			1種2個	3.1	
	053	埋込形			2種2個	3.2	
	FXT013-D2-1	露出型			ZBC-6N (埋込型用)	1種3個	3.1
	053	埋込形				2種3個	3.2
	FXT013-D2-2	露出型					
	053	埋込形					
	FXT013-D3-1	露出型					
	053	埋込形					
	FXT013-D3-2	露出型					
	053	埋込形					

※重量は感知器を含みません。

FXT⁰¹³₀₅₃-D1~3-¹/₂型
差動式分布型感知器収納箱
外観図

発行	技術部管理課	縮尺	/
図番	FXT6046		0

能美防災株式会社

番号	名称	番号	名称	番号	名称	番号	名称	番号	名称	番号	名称
1	感知器	3	プレート	5	露出ボックス	7	装置銘板				
2	プレート止めネジ	4	プレート枠	6	埋込ボックス	8	社銘板				