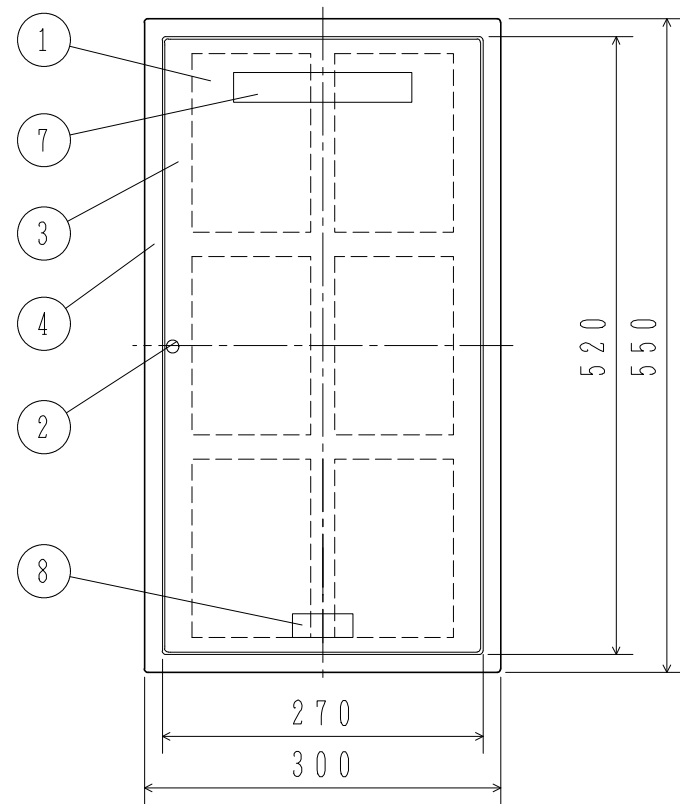
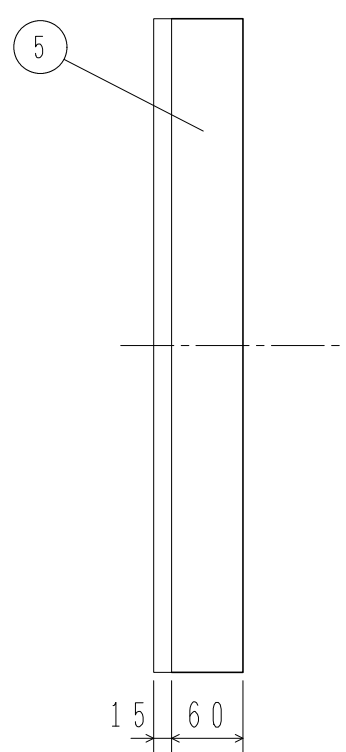


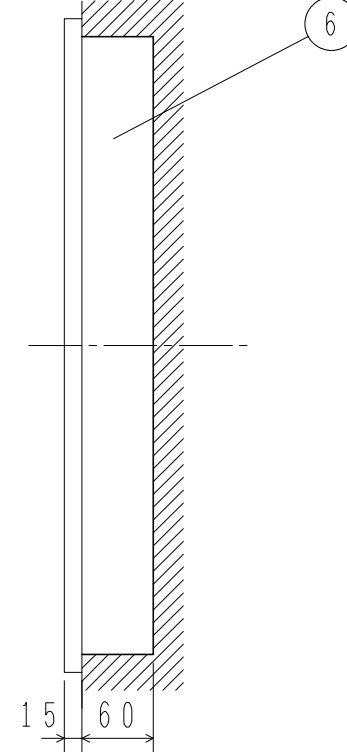
GKF00663



露出型



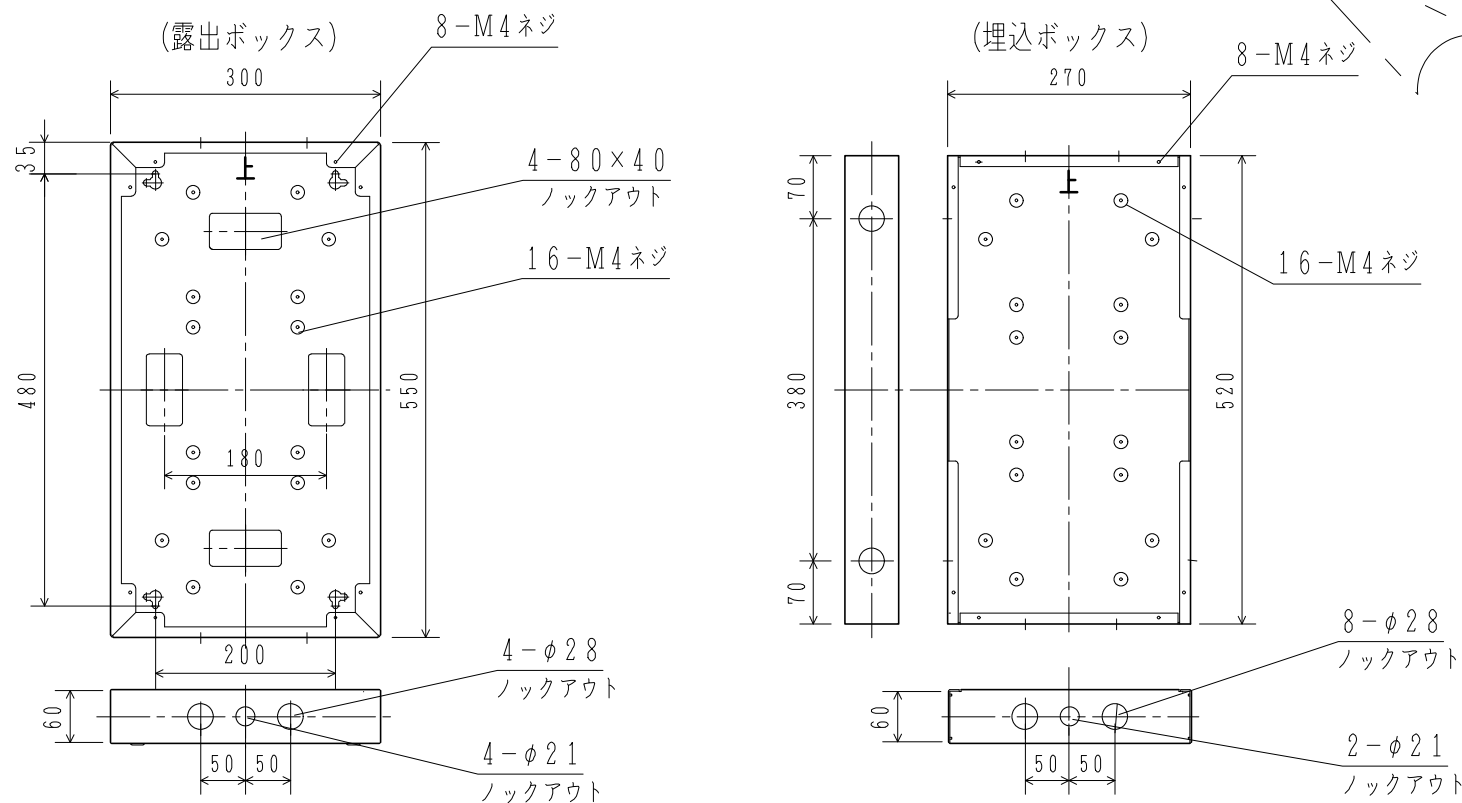
埋込型



仕 様

- (1) 種別；差動式分布型感知器・収納箱
 - (2) 主材；(プレート, 露出ボックス) 鋼板 t 1.2
(埋込ボックス) 鋼板 t 1.6
 - (3) 仕上；焼付塗装 (マンセル 2.5 Y 9/1 相当)
- 注) 1. 本機は組品型名となっており、手配は個別の機器ごとに行ってください。
2. FDT型感知器は6個まで内蔵できますが現地にて取り付けて下さい。
3. 感知器を取り付ける場合ボックスの「上」に感知器の向き(上方向)を合わせて下さい。上下を逆に取付けると試験ハンドルの操作ができなくなります。

取付寸法図



使用機器	型名	構造	機器構成			※重量 (kg)	
			プレート	ボックス	FDT		
ZBP-D6L	FXT013-D4-1	露出型		ZBS-L1N (露出型用)	1種4個	4.9	
	053	埋込形				5.4	
	FXT013-D4-2	露出型			2種4個	4.9	
	053	埋込形				5.4	
	FXT013-D5-1	露出型			ZBC-7N (埋込型用)	1種5個	4.9
	053	埋込形					5.4
	FXT013-D5-2	露出型				2種5個	4.9
	053	埋込形					5.4
	FXT013-D6-1	露出型				1種6個	4.9
	053	埋込形					5.4
	FXT013-D6-2	露出型				2種6個	4.9
	053	埋込形					5.4

※重量は感知器を含みません。

FXT 013 / 053 - D4 ~ D6 - 1/2 型

差動式分布型感知器収納箱

外観図

発行	技術部管理課	縮尺	/
図番	FXT6047		①
能美防災株式会社			

番号	名称	番号	名称	番号	名称	番号	名称	番号	名称	番号	名称
1	感知器	3	プレート	5	露出ボックス	7	装置銘板				
2	プレート止めネジ	4	プレート枠	6	埋込ボックス	8	社銘板				