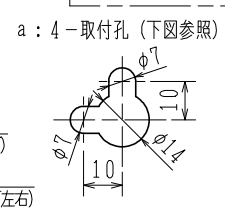
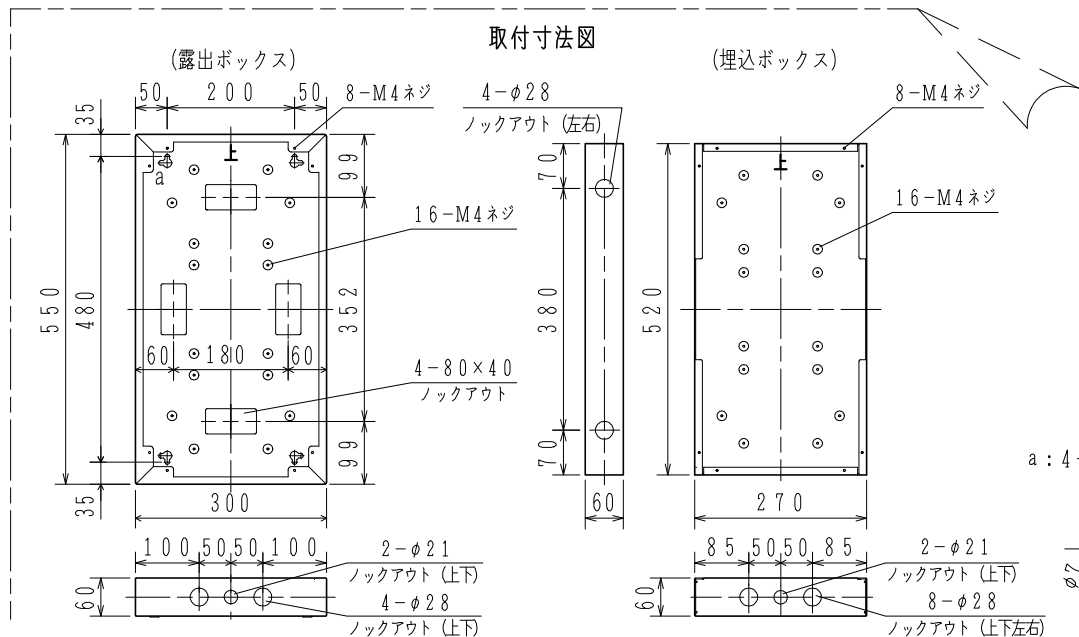


仕 様	
(1) 種別:	差動式分布型感知器収納箱
(2) 主材:	プレート, 露出ボックス: 鋼板 t 1.2 埋込ボックス: 鋼板 t 1.6
(3) 仕上:	プレート, 露出ボックス: 焼付塗装 ノーマルホワイト (NW) (マンセルN8.7半ツヤ近似色) 埋込ボックス: 黒色塗装
注) 1. 本機はすべて組品型名となっており、手配は構成機器ごとに行ってください。	
2. FDT感知器は6個まで内蔵できますが、現地にて取り付けてください。	
3. 感知器を取り付ける場合ボックスの「上」に感知器の向き(上方向)を合わせてください。上下を逆に取付けると試験ハンドルの操作ができなくなります。	
4. -I型は、D種接地が必要ですが、アース端子はありませんので現場加工が必要です。	

使用機器	組品型名	構造	機器構成			※質量 (kg)
			プレート	ボックス	FDT型感知器	
	FXTJ004-R-1K4	露出型	ZBPJ004-K6	ZBRJ004-N	1種 4個	4.9
	FXTJ004-U-1K4	埋込形		ZBC-7N		5.4
	FXTJ004-R-2K4	露出型		ZBRJ004-N	2種 4個	4.9
	FXTJ004-U-2K4	埋込形		ZBC-7N		5.4
	FXTJ004-R-1K5	露出型		ZBRJ004-N	1種 5個	4.9
	FXTJ004-U-1K5	埋込形		ZBC-7N		5.4
	FXTJ004-R-2K5	露出型		ZBRJ004-N	2種 5個	4.9
	FXTJ004-U-2K5	埋込形		ZBC-7N		5.4
	FXTJ004-R-1K6	露出型		ZBRJ004-N	1種 6個	4.9
	FXTJ004-U-1K6	埋込形		ZBC-7N		5.4
	FXTJ004-R-2K6	露出型		ZBRJ004-N	2種 6個	4.9
	FXTJ004-U-2K6	埋込形		ZBC-7N		5.4
	FXTJ004-R-2K4-I	露出型	ZBRJ004-N	本質安全型	4.9	
	FXTJ004-U-2K4-I	埋込形	ZBC-7N	2種 4個	5.4	
	FXTJ004-R-2K5-I	露出型	ZBRJ004-N	本質安全型	4.9	
	FXTJ004-U-2K5-I	埋込形	ZBC-7N	2種 5個	5.4	
	FXTJ004-R-2K6-I	露出型	ZBRJ004-N	本質安全型	4.9	
	FXTJ004-U-2K6-I	埋込形	ZBC-7N	2種 6個	5.4	

※質量は感知器を含みません。



番号	名称	番号	名称	番号	名称	番号	名称	番号	名称
1	装置銘板	3	プレート止めネジ	5	プレート	7	埋込ボックス		
2	感知器	4	社銘板	6	露出ボックス				

FXTJ004型シリーズ			
差動式分布型感知器収納箱			
外 観 図			
発行	第1技術部火報管理課	縮尺	1/2
図番	FXTJ8103		1
能美防災株式会社			