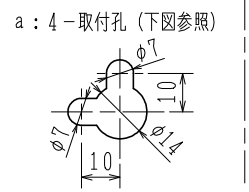
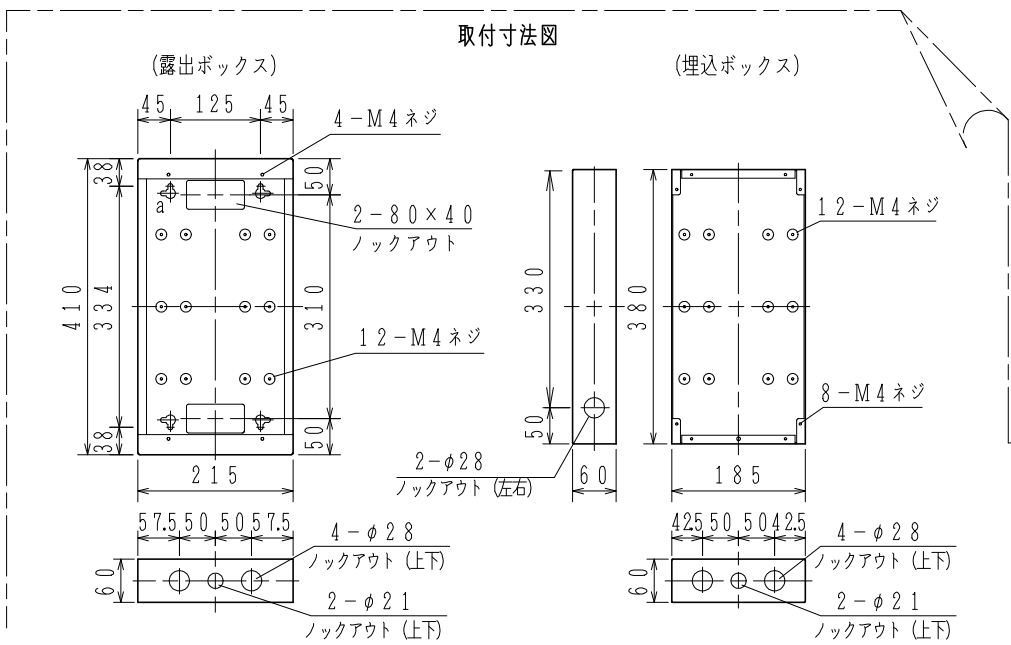


仕 様	
(1) 種別:	差動式分布型感知器収納箱
(2) 主材:	プレート, 露出ボックス: 鋼板 t 1.2 埋込ボックス: 鋼板 t 1.6
(3) 仕上:	プレート, 露出ボックス: 焼付塗装 ノーマルホワイト (NW) (マンセルN8.7半ツヤ近似色) 埋込ボックス: 黒色塗装
注) 1. 本機はすべて組品型名となっており、手配は構成機器ごとに行ってください。	
2. 差動式分布型感知器は3個まで内蔵できますが、現地にて取り付けてください。	
3. 差動式分布型感知器は端子部がパネルの左側にくるように取り付けて下さい。	
4. -I型は、D種接地が必要ですが、アース端子はありませんので現場加工が必要です。	

使用機器	組品型名	構造	構成機器		※質量 (kg)
			プレート	ボックス	
	FXTJ003-R-1K1	露出型	ZBPJ003-K3	ZBRJ003-N	1種 1個 3.1
	FXTJ003-U-1K1	埋込形		ZBC-6N	3.2
	FXTJ003-R-2K1	露出型		ZBRJ003-N	2種 1個 3.1
	FXTJ003-U-2K1	埋込形		ZBC-6N	3.2
	FXTJ003-R-1K2	露出型		ZBRJ003-N	1種 2個 3.1
	FXTJ003-U-1K2	埋込形		ZBC-6N	3.2
	FXTJ003-R-2K2	露出型		ZBRJ003-N	2種 2個 3.1
	FXTJ003-U-2K2	埋込形		ZBC-6N	3.2
	FXTJ003-R-1K3	露出型		ZBRJ003-N	1種 3個 3.1
	FXTJ003-U-1K3	埋込形		ZBC-6N	3.2
	FXTJ003-R-2K3	露出型		ZBRJ003-N	2種 3個 3.1
	FXTJ003-U-2K3	埋込形		ZBC-6N	3.2
	FXTJ003-R-2K1-I	露出型		ZBRJ003-N	本質安全型 3.1
	FXTJ003-U-2K1-I	埋込形		ZBC-6N	2種 1個 3.2
	FXTJ003-R-2K2-I	露出型		ZBRJ003-N	本質安全型 3.1
	FXTJ003-U-2K2-I	埋込形		ZBC-6N	2種 2個 3.2
	FXTJ003-R-2K3-I	露出型		ZBRJ003-N	本質安全型 3.1
	FXTJ003-U-2K3-I	埋込形		ZBC-6N	2種 3個 3.2

※質量は感知器を含みません。



番号	名称	番号	名称	番号	名称	番号	名称	番号	名称	番号	名称
1	装置銘板	3	プレート止めネジ	5	プレート	7	埋込ボックス				
2	感知器	4	社銘板	6	露出ボックス						

FXTJ003シリーズ			
差動式分布型感知器収納箱			
外 観 図			
発行	第1技術部火報管理課	縮尺	1/2
図番	FXTJ8102		②
能美防災株式会社			