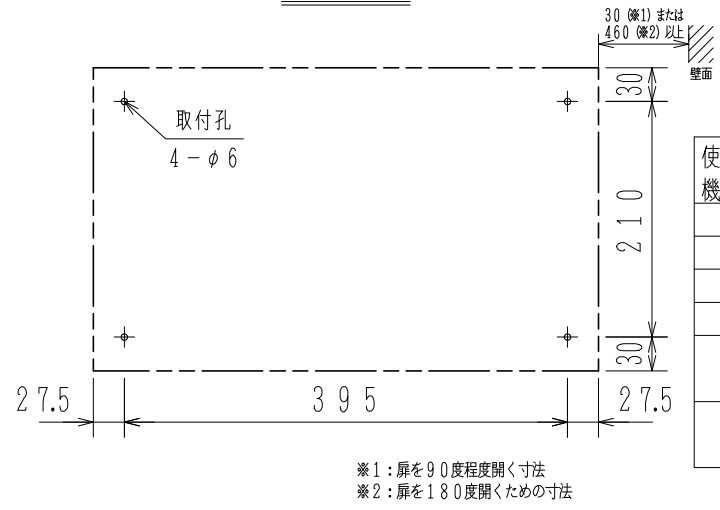


取付寸法図



使用機器	組品型名	機器構成	
		防滴収納箱	FDT型感知器
	FXTJ006-R-1K3W	ZBWJ006-K4	1種 3個
	FXTJ006-R-2K3W		2種 3個
	FXTJ006-R-1K4W		1種 4個
	FXTJ006-R-2K4W		2種 4個
	FXTJ006-R-2K3W-I		本質安全型 2種 3個
	FXTJ006-R-2K4W-I		本質安全型 2種 4個

仕様

- (1) 種別；差動式分布型感知器収納箱
防滴型、露出型
- (2) 主材；鋼板 t 1.2
- (3) 仕上；粉体塗装 ノーミホホワイト (NW)
(マンセルN8.7半ツヤ近似色)
- (4) 質量；7.3kg (感知器含まず)
- (5) -I型は、D種接地が必要ですが、アース端子はありませんので現場加工が必要です。

注) 本機はすべて組品型名となっており、手配は構成機器ごとに行ってください。

FXTJ006-R型シリーズ
差動式分布型感知器収納箱
防滴型 露出型

発行 第1技術部火報管理課 縮尺 ㄨ

図番 FXTJ6105 ①

能美防災株式会社

番号	名称	番号	名称	番号	名称	番号	名称
1	感知器	4	キャビネット本体				
2	パチン錠	5	装置銘板				
3	キャビネットパネル	6	社銘板				