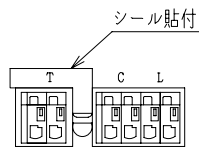
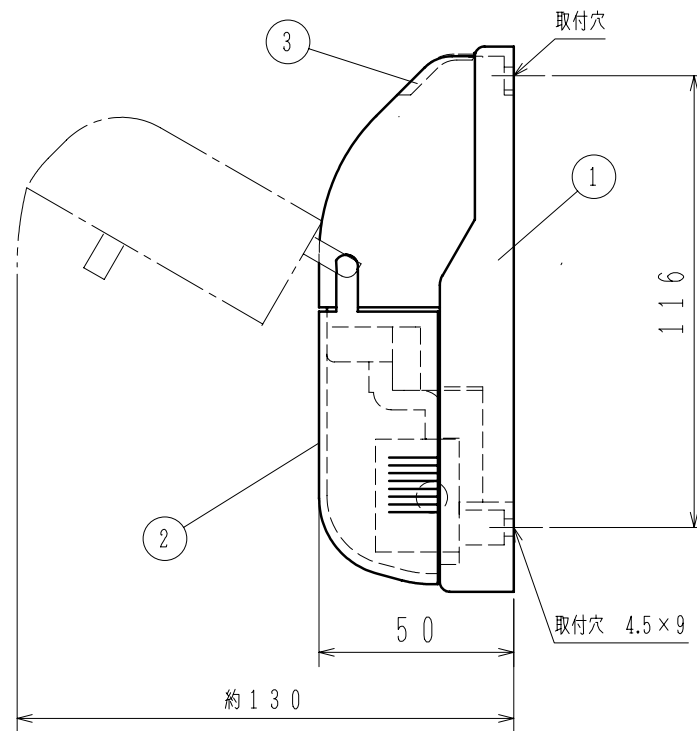


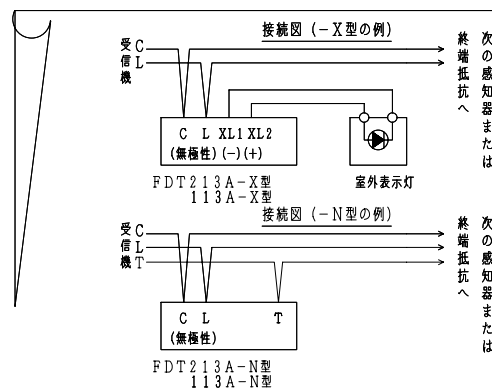
※ 上図は-X型



※ -N型の端子部



使用機器	型名	種別	国検型式番号
	FDT113A-X	1種, 室外表示灯回路付	感第7~81号
	FDT213A-X	2種, 室外表示灯回路付	感第7~82号
	FDT113A-N	1種, 確認灯なし	感第7~83号
	FDT213A-N	2種, 確認灯なし	感第7~84号



### 仕 様

- (1) 種別：差動式分布型感知器，露出型
- (2) 国検型式番号：下表に示す
- (3) 定格電圧，電流：(-X型) DC 30V, 75mA  
(-N型) DC 60V, 100mA
- (4) 使用電圧範囲：(-X型) DC 15V~30V  
(-N型) DC 15V~60V
- (5) 確認灯；赤色発光ダイオード (-X型のみ)
- (6) 有電圧移報：4V, 75mA (-X型のみ)
- (7) 使用温度範囲：-10 ~ 50
- (8) 接続可能受信機：
  - ・ -X型：N-13およびB-10回路以降 (B-20, BS-20を除く) のP型受信機，R-12およびR-1100シリーズ以降のR型用中継器
  - ・ -N型：制限なし
- (9) 1回線当たりの接続個数：制限なし
- (10) 接続空気管長：20~100m
- (11) 主材：ポリカーボネイト樹脂
- (12) 重量：約260g

(注) コックスタンドをN側より試験側(PA, DL)に倒すことにより、自己保持は解除されます。(-X型のみ)

### FDT113A / 213A型シリーズ 差動式分布型感知器 露出型

発行	第1技術部火報管理課	縮尺	1/2
図番	FDT6815		
能美防災株式会社			

番号	名称	番号	名称	番号	名称	番号	名称
1	ベース	4	差込端子	7	コックスタンド	10	自己保持解除スイッチ
2	カバー	5	リーク孔	8	銘板		
3	取付穴カバー	6	コックハンドル	9	確認灯 (-X型のみ)		