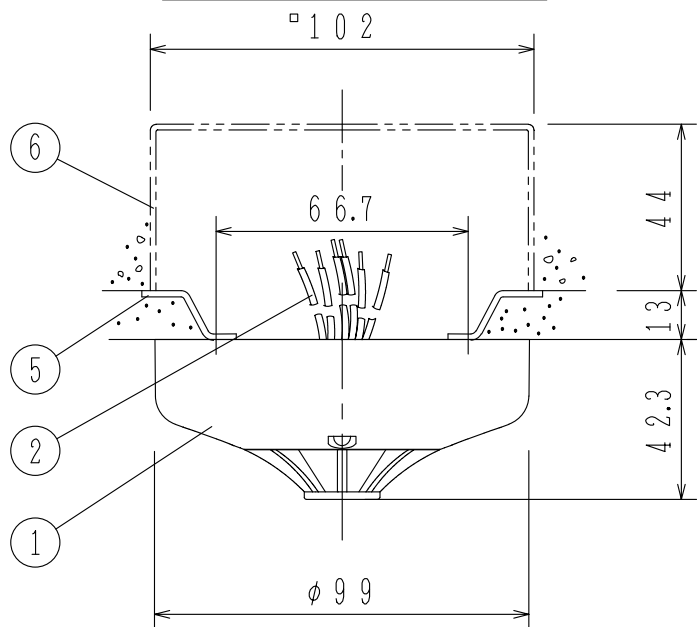


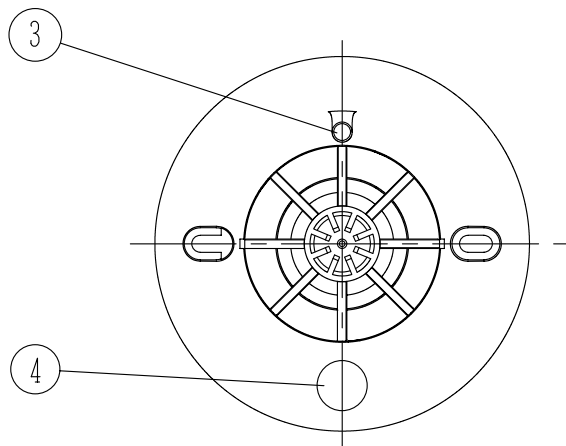
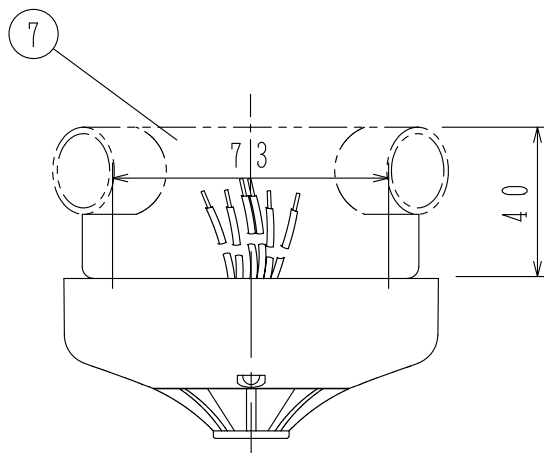
GKF05088

'12. 8.

埋込ボックス使用の場合



露出ボックス使用の場合



仕 様

- (1) 種別；差動式スポット型感知器（試験機能付）
2種 防水型 室外表示灯回路付
- (2) 国検型式番号；感第24～20号
- (3) 定格電圧，電流；DC24V，50mA
- (4) 使用電圧範囲；DC15V～28.8V
- (5) 確認灯；赤色発光ダイオード
- (6) 使用温度範囲；-10℃～50℃
- (7) 接続可能機器；進P/Ⅱ/Ⅲシリーズ受信機
P-A T感知器用中継器
- (8) 主材；（本体）ポリカーボネート系樹脂（ライトグレー）
- (9) 質量；約76g
- (10) 適合ボックス
a) 埋込ボックス
・中形四角アウトレットボックス 浅形
JIS C 8340 (102×102×44)
・塗代カバー； JIS C 8340 ⑤
b) 露出ボックス
丸型露出ボックス； JIS C 8340

FDPJ209-DW-X型
差動式スポット型感知器（試験機能付）
防 水 型

発行 第1技術部火報管理課 縮尺 /

図番

FDPJ60174

①

能美防災株式会社

番号	名 称	番号	名 称	番号	名 称	番号	名 称
1	感知器ヘッド（本体）	4	種別表示シール 灰（金輪・Y字黒線）	7	露出ボックス		
2	リード線	5	塗代カバー				
3	確 認 灯	6	中形四角アウトレットボックス浅形				