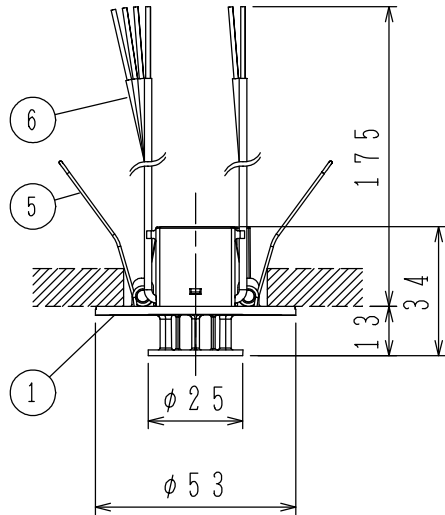


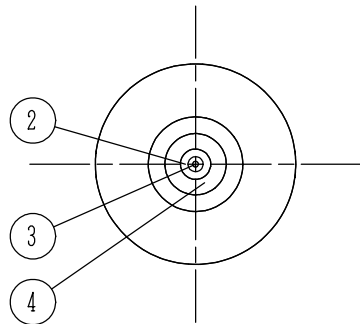
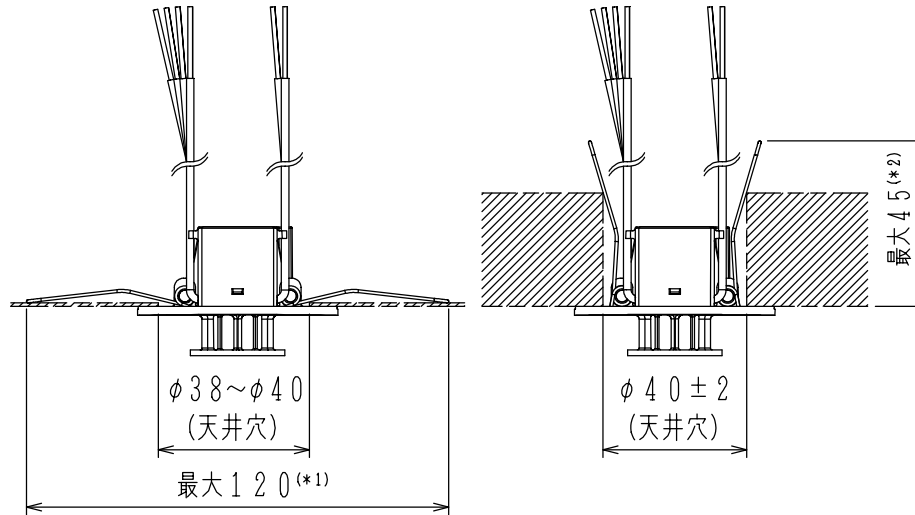
薄天井の場合

(天井厚：1mm以上5mm未満)

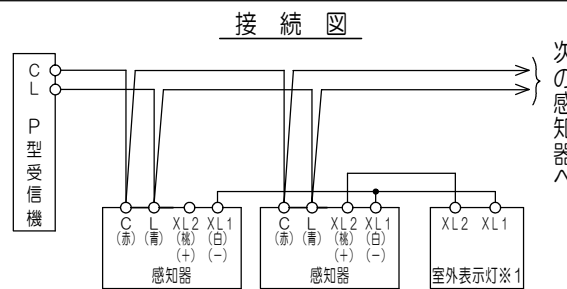


厚天井の場合

(天井厚：5mm以上30mm以下)



*1：取付バネの横寸法が最大となる条件は天井厚1mmの場合です。
 *2：取付バネの高さ寸法が最大となる条件は天井厚30mm,天井穴φ38の場合です。



※1 室外表示灯または移報アダプタ
 室外表示灯の接続は極性に注意願います。
 移報アダプタの接続については、各移報アダプタの資料をご参照ください。

仕 様

- (1) 種別：差動式スポット型感知器（試験機能付）
- (2) 国検型式番号：感第2023～10号
- (3) 感度：2種
- (4) 定格電圧，電流：DC24V，50mA
- (5) 使用電圧範囲：DC15V～28.8V
- (6) 確認灯：赤色発光ダイオード
- (7) 感熱素子：サーミスタ
- (8) 使用温度範囲：-10℃～50℃（結露なきこと）
- (9) 接続可能機器：進P/Ⅱ/Ⅲ/Ⅳシリーズ受信機、P-AT感知器用中継器
- (10) 主材：[本体] 難燃性樹脂（ナチュラルホワイト（NAW） マンセルN9.3近似色）
- (11) 質量：約32g
- (12) 環境負荷対応：RoHS（10物質）適合
- (13) 適合天井厚：1mm～30mm
- (14) 天井穴寸法：φ40±2（天井厚が5mm未満の場合φ38～φ40）

備考

- (注) ボックスでの取付を行う場合は、ZDAJ005-053120型アダプタプレート（別手配品）を用いて、下記適合ボックスを使用可能です。
 - ・中形四角アウトレットボックス 浅型 JIS C 8340（102×102×44）
 - ・傘代カバー JIS C 8340 ⑤
- (注) エアコン等の温風が原因で動作する場合がありますので、影響を受けない場所へ設置してください。
- (注) 火災検出できない可能性があるため、感知器の周囲に障害となるものを設置しないでください。

FDPJ223S-DK-X
 差動式スポット型感知器（試験機能付）
 埋込型、小形、室外表示灯回路付

発行	第1技術部火報管理課	縮尺	1/2
図番	FDPJ60438		1
能美防災株式会社			

番号	名 称	番号	名 称	番号	名 称	番号	名 称
1	感知器ヘッド（本体）	4	種別表示ソール 金・白・灰輪（切込有）	7			
2	確認灯	5	バネ式金具				
3	感熱素子	6	リード線（赤×2,青×2,白,桃）				