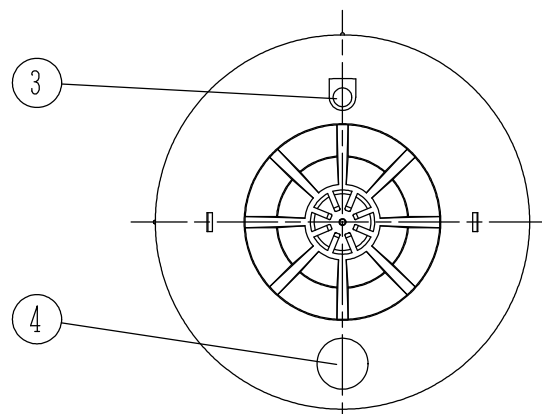
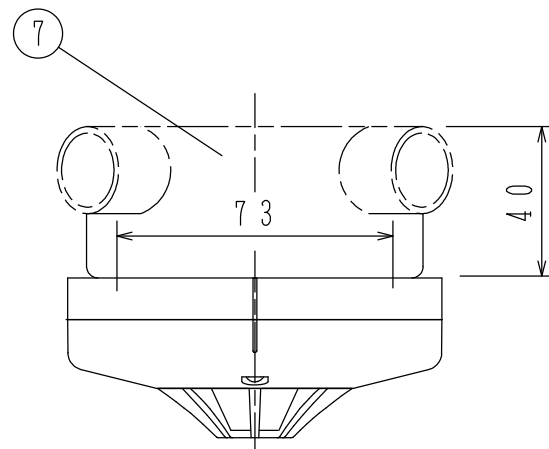
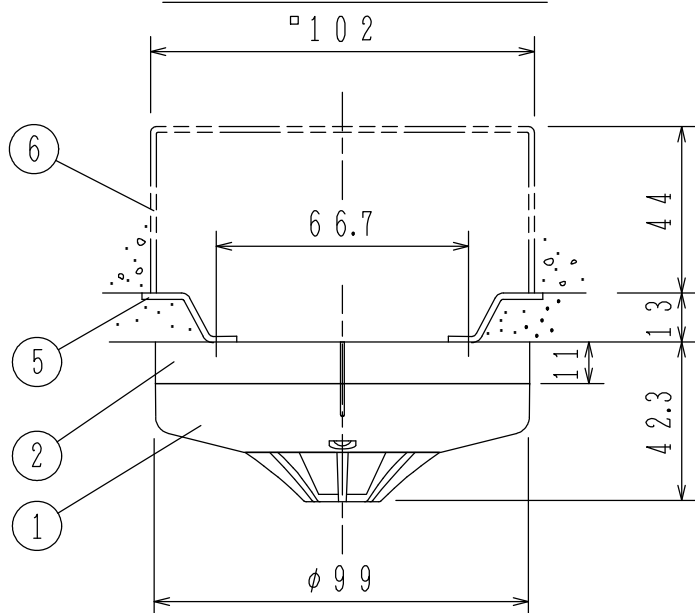


埋込ボックス使用の場合

露出ボックス使用の場合



使用機器	組品型名 (ヘッド型名)	種 別	国検型式番号	種別表示 シール
	FDPJ209-R (FDPJ209-D)	2種	感第24~19号	灰(金輪・ Y字黒線)
	FDPJ209-R-X (FDPJ209-D-X)	2種 室外表示灯回路付	感第24~19号	灰(金輪・ Y字黒線)

仕 様

- (1) 種別; 差動式スポット型感知器(試験機能付), 露出型
- (2) 定格電圧, 電流; DC24V, 50mA
- (3) 使用電圧範囲; DC15V~28.8V
- (4) 確認灯; 赤色発光ダイオード
- (5) 使用温度範囲; -10℃~50℃
- (6) 接続可能機器; 進P/II/IIIシリーズ受信機
P-A-T感知器用中継器
- (7) 主材; (本体) ポリカーボネート系樹脂(ライトグレー)
(露出型ベース) ポリカーボネート系樹脂(ライトグレー)
- (8) 質量; 約103g(-X型は約117g) ベース含む
- (9) 感知器ヘッド型名; 左表参照
- (10) 適合ベース;
FZB013-2, FZB018-2, FZBJ014-R-2
室外表示灯用感知器(-X型)の場合
FZB013-4, FZB018-4, FZBJ014-R-4

- (11) 適合ボックス
a) 埋込ボックス
・中形四角アウトレットボックス 浅形
JIS C 8340 (102×102×44)
・塗代カバー; JIS C 8340 (5)
- b) 露出ボックス 丸形露出ボックス: JIS C 8340 (呼び19, 25)

(注) 差動式スポット型感知器は急激な温度上昇により動作する原理です。エアコン等の温風が原因で動作する場合がありますので、影響がない場所への移設や種別変更を推奨いたします。種別変更する場合は所轄消防への確認が必要です。

FDPJ209-R型シリーズ
差動式スポット型感知器(試験機能付)
露 出 型

発行 第1技術部火報管理課 縮尺 ㄨ

図番 FDPJ60172 ①

能美防災株式会社

番号	名 称	番号	名 称	番号	名 称	番号	名 称
1	感知器ヘッド(本体)	4	種別表示シール	7	露出ボックス		
2	露出型ベース	5	塗代カバー				
3	確認灯	6	中形四角アウトレットボックス浅形				