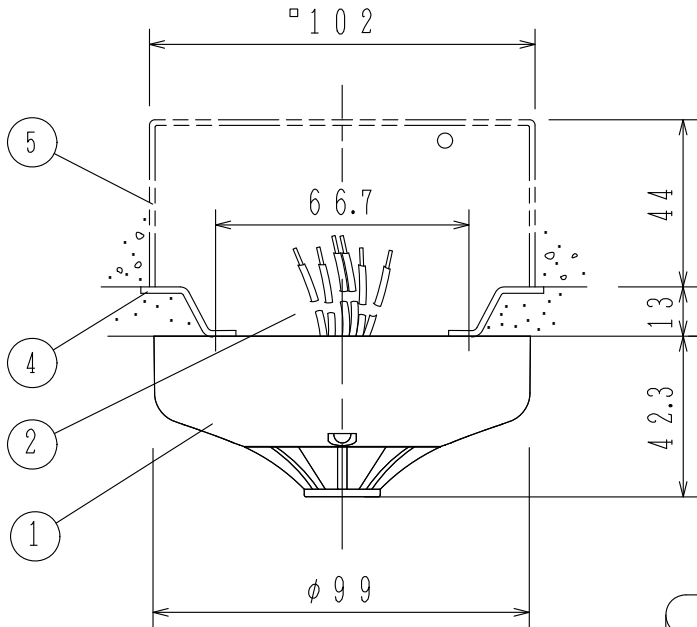


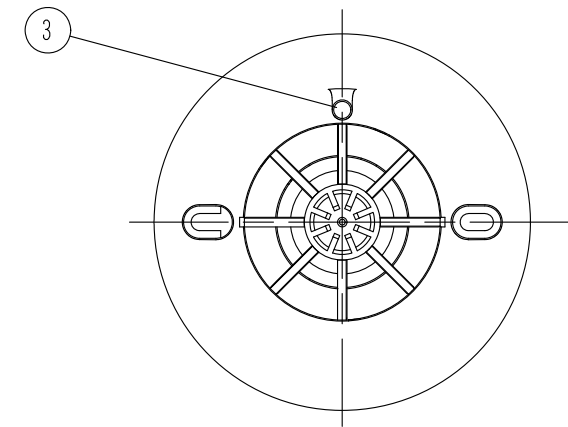
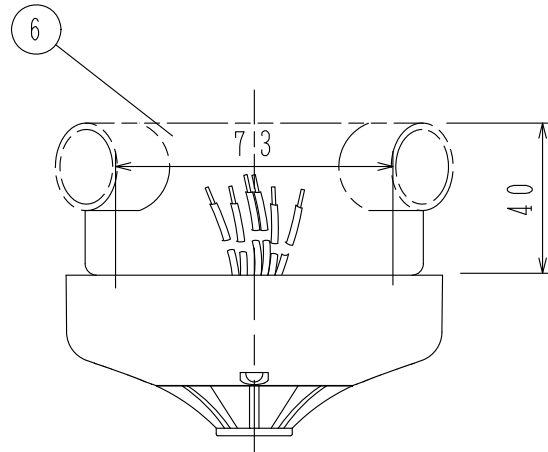
GKF06112

'15.12.

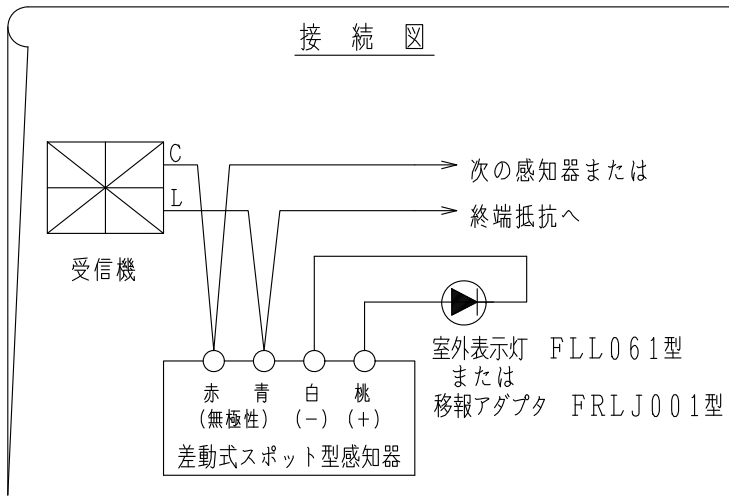
埋込ボックス使用の場合



露出ボックス使用の場合



接続図



仕 様

- (1) 種別；差動式スポット型感知器，2種，  
防水型，室外表示灯回路付
- (2) 国検型式番号；感第27～13号
- (3) 定格電圧，電流；DC24V，50mA
- (4) 使用電圧範囲；DC15V～28.8V
- (5) 確認灯；赤色発光ダイオード
- (6) 使用温度範囲；-10℃～50℃
- (7) 接続可能受信機；N-18回路以降（N-19回路を除く）  
およびB-32回路以降のP型受信機  
当社指定R型用中継器
- (8) 主材；ポリカーボネート系樹脂（ライトグレー）
- (9) 質量；約76g
- (10) 適合ボックス
  - a) 埋込ボックス
    - (1) 中形四角アウトレットボックス 浅形  
JIS C 8340 (102×102×44)
    - (2) 塗代カバー JIS C 8340 ⑤
  - b) 露出ボックス
    - 丸型露出ボックス JIS C 8340

FDPJ213-DW-X型  
差動式スポット型感知器  
防 水 型

発行 第1技術部火報管理課 縮尺 1/4

図番 FDPJ60313 ①

能美防災株式会社

番号	名 称	番号	名 称	番号	名 称	番号	名 称
1	感知器ヘッド（本体）	4	塗代カバー				
2	リード線	5	中形四角アウトレットボックス浅形				
3	確 認 灯	6	露出ボックス				