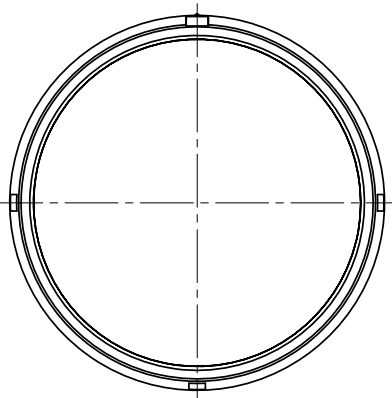
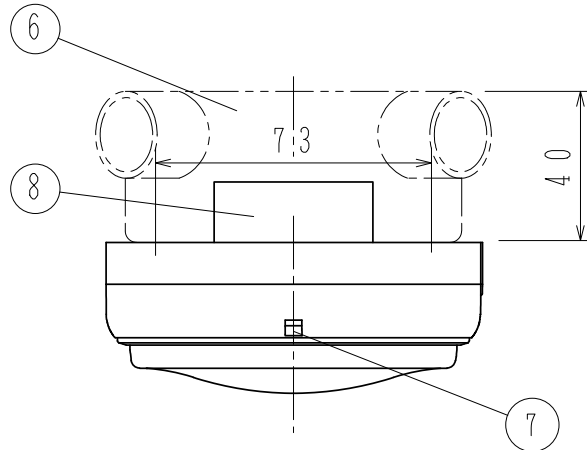
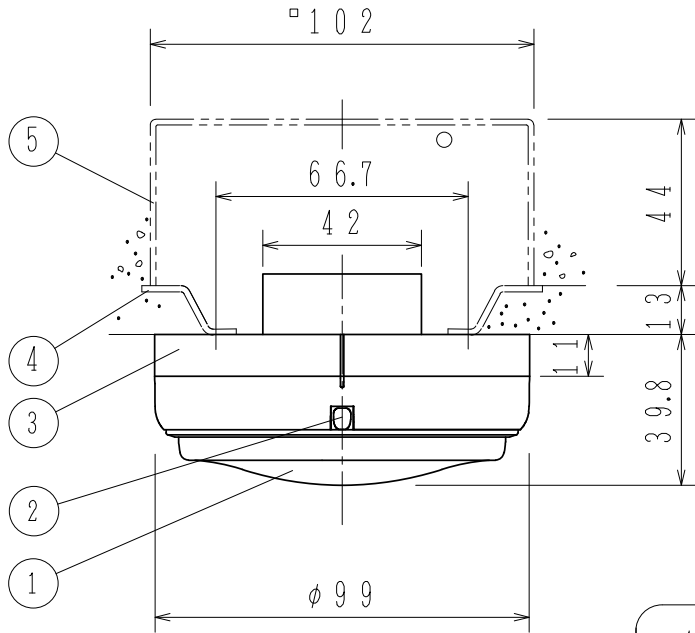


GKF04845

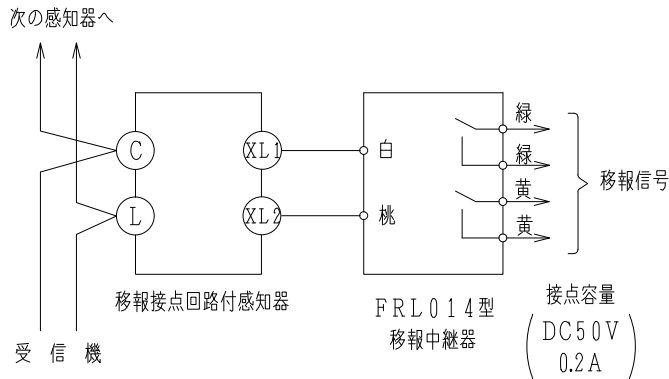
11. 2.

埋込ボックス使用の場合

露出ボックス使用の場合



接続図



仕 様

- (1) 種別；差動式スポット型感知器，2種，露出型，移報接点付
 - (2) 国検型式番号；感第22～19号
 - (3) 定格電圧，電流；DC30V，75mA
 - (4) 使用電圧範囲；DC15V～30V
 - (5) 確認灯；赤色発光ダイオード
 - (6) 使用温度範囲；-10℃～50℃
 - (7) 接続可能受信機；N-13およびB-10回路以降（B-11，15，20，BS-20を除く）のP型受信機，R-12およびR-1100シリーズ以降のR型中継器
 - (8) 回線数当たりの接続個数；制限なし
 - (9) 主材；（エアチャンバ）カラー鋼板〔ライトグレー〕（露出型ベース）ポリカーボネート系樹脂〔ライトグレー〕
 - (10) 質量；約192g（ベース・中継器含む）
- ・適合ベースおよび中継器および感知器ヘッド型名
移報接点付感知器（-S）は，FZB018-4型埋込ベース，移報中継器FRL014型（中第61～8）および室外表示灯回路付感知器FDPJ206-D-Xで構成しています。

・適合ボックス

a) 埋込ボックス

- (1) 中形四角アウトレットボックス 浅形
JIS C 8336 (102×102×44)
- (2) 塗代カバー JIS C 8336 ⑤

b) 露出ボックス

- JIS C 8340 (19, 25)

FDPJ206-R-S型

差動式スポット型感知器

露出型、移報接点付

発行	第1技術部火報管理課	縮尺	/
図番	FDPJ80123		①
能美防災株式会社			

番号	名 称	番号	名 称	番号	名 称	番号	名 称
1	エアチャンバ	4	塗代カバー	7	水抜き穴		
2	確認灯	5	中形四角アウトレットボックス浅形	8	移報中継器 (FRL014型)		
3	露出型ベース	6	露出ボックス				