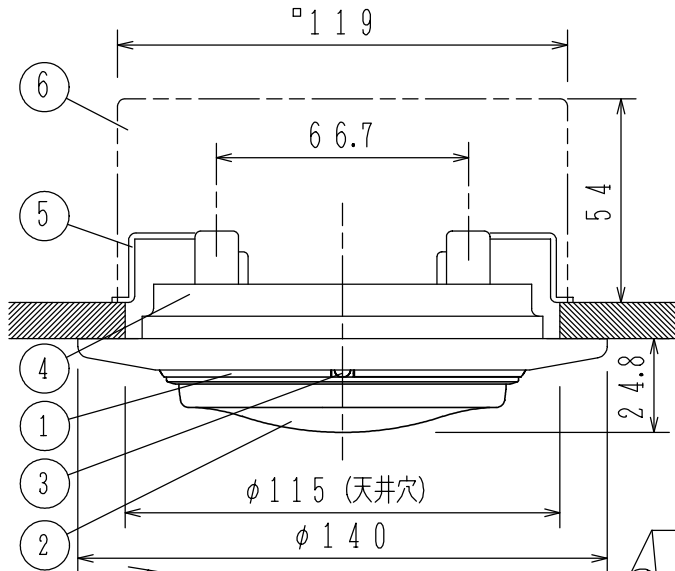
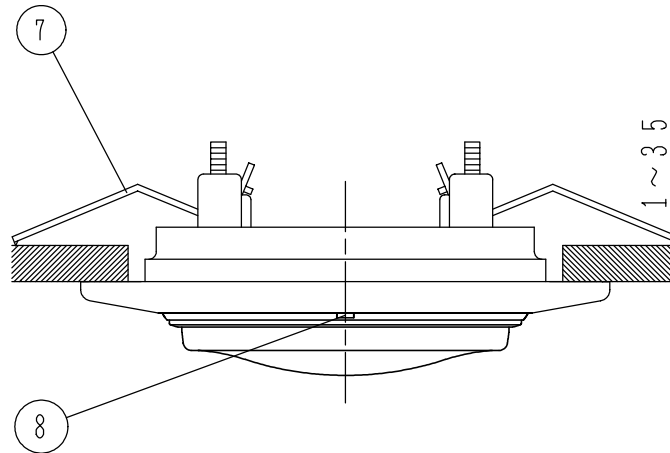


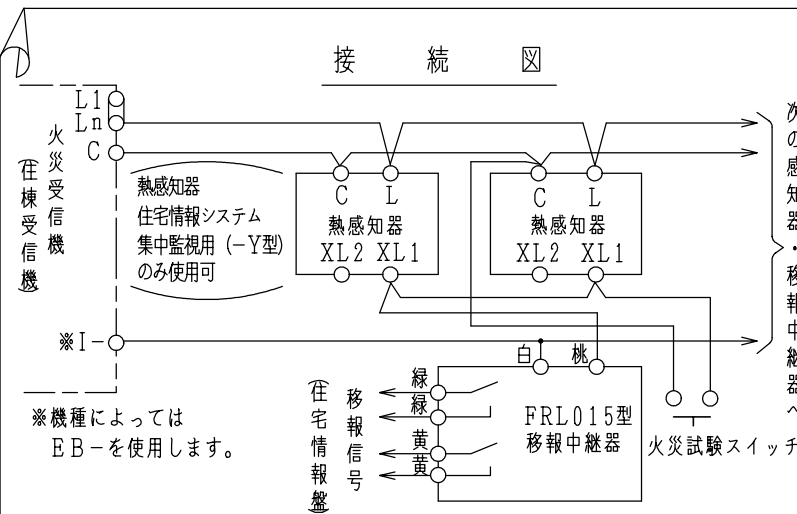
埋込ボックス使用の場合



取付金具使用の場合



接続図



仕 様	
(1) 種別；差動式スポット型感知器，2種，埋込型 連続移報用	
(2) 国検型式番号；感第22~20号	
(3) 定格電圧，電流；DC30V，90mA	
(4) 使用電圧範囲；DC15V~30V	
(5) 確認灯；赤色発光ダイオード	
(6) 使用温度範囲；-10℃~50℃	
(7) 接続可能受信機；N-16およびS-13回路 以降のP型受信機	
(8) 1回線当たりの接続個数；制限なし	
(9) 主材；[エアチャンバ] カラー鋼板 [本体、ベース※] 難燃性樹脂 (ナチュラルホワイト (NAW) マンセルN9,3近似色) ※ベースの色がライトグレーの場合があります。	
(10) 質量；約230g (ベース含む)	
(11) 接続中継器；FRL015型移報中継器	
(12) 適合ヘッド型名；FDPJ206-D-Y	
(13) 適合ベース； FZB060-4、FZBJ014-U-4	
(14) 適合ボックス a) 埋込ボックス (1) 大形四角アウトレットボックス 深形 JIS C 8340 (119×119×54) (2) 塗代カバー FZN053型塗代カバー	
FDPJ206-U-Y型 差動式スポット型感知器 埋込型、連続移報用	

番号	名 称	番号	名 称	番号	名 称	番号	名 称
1	本体	4	埋込型ベース	7	埋込型ベース取付金具		
2	エアチャンバ	5	FZN053型塗代カバー	8	水抜き穴		
3	確認灯	6	大形四角アウトレットボックス深形				

発行	第1技術部火報管理課	縮尺	⅓
図番	FDPJ80128		②
能美防災株式会社			