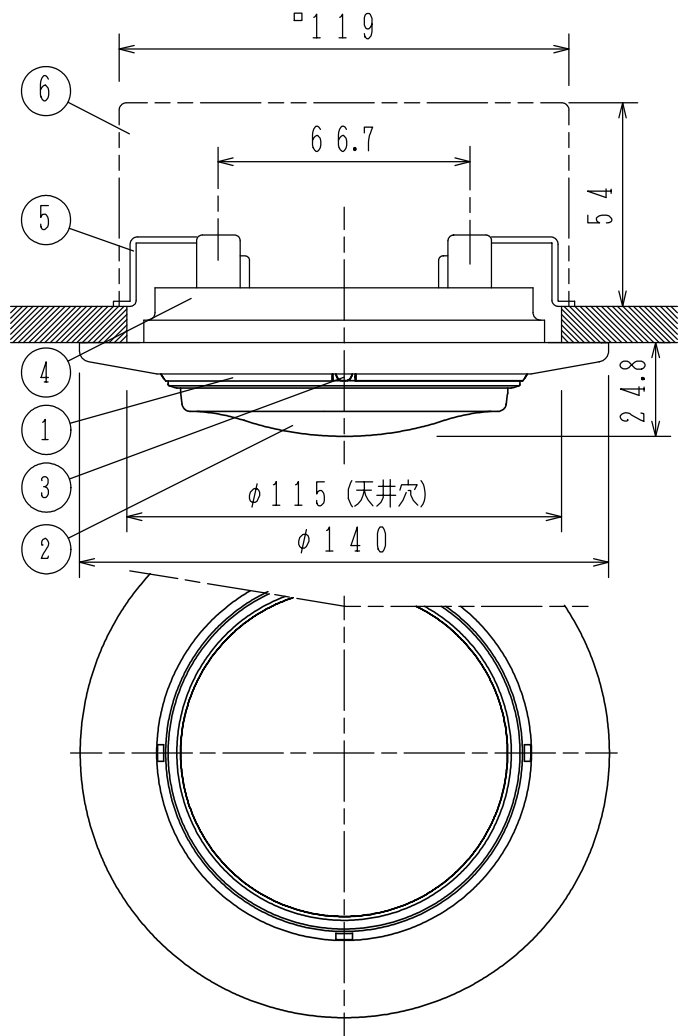
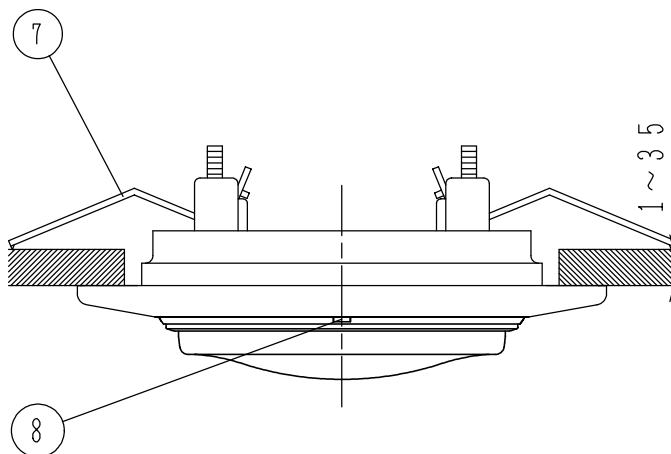


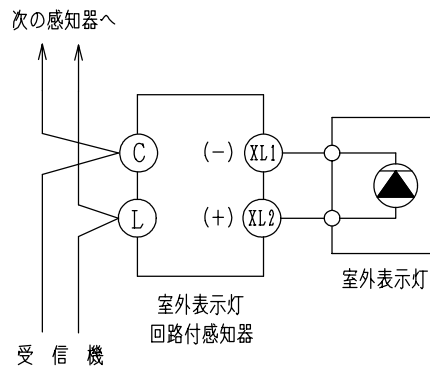
埋込ボックス使用の場合



取付金具使用の場合



接続図



仕様

- (1) 種別；差動式スポット型感知器，2種，埋込型，
室外表示灯回路付
- (2) 国検型式番号；感第22~19号
- (3) 定格電圧，電流；DC30V，75mA
- (4) 使用電圧範囲；DC15V~30V
- (5) 確認灯；赤色発光ダイオード
- (6) 使用温度範囲；-10℃~50℃
- (7) 接続可能受信機；N-13，B-10回路以降
(B-11，15，20，BS-20を除く)の
P型受信機，R-12およびR-1100シリーズ
以降のR型中継器
- (8) 回線数当たりの接続個数；制限なし
- (9) 主材；[エアチャンバ] カラー鋼板
[本体、ベース※] 難燃性樹脂
(ナチュラルホワイト (NAW) マンセルN9.3近似色)
※ベースの色がライトグレーの場合があります。
- (10) 質量；約230g (ベース含む)
- (11) 感知器ヘッド型名；FDPJ206-D-X
- (12) 適合ベース；
FZB060-4、FZBJ014-U-4
- (13) 適合ボックス；
a) 埋込ボックス
(1) 大型四角アウトレットボックス 深形
JIS C 8340 (119×119×54)
(2) 塗代カバー FZN053型塗代カバー

FDPJ206-U-X型
差動式スポット型感知器
埋込型、室外表示灯回路付

発行 第1技術部火報管理課 縮尺 ㄨ

図番 FDPJ80126 ②

能美防災株式会社

番号	名称	番号	名称	番号	名称	番号	名称
1	本体	4	埋込型ベース	7	埋込型ベース取付金具		
2	エアチャンバ	5	FZN053型塗代カバー	8	水抜き穴		
3	確認灯	6	大型四角アウトレットボックス深形				