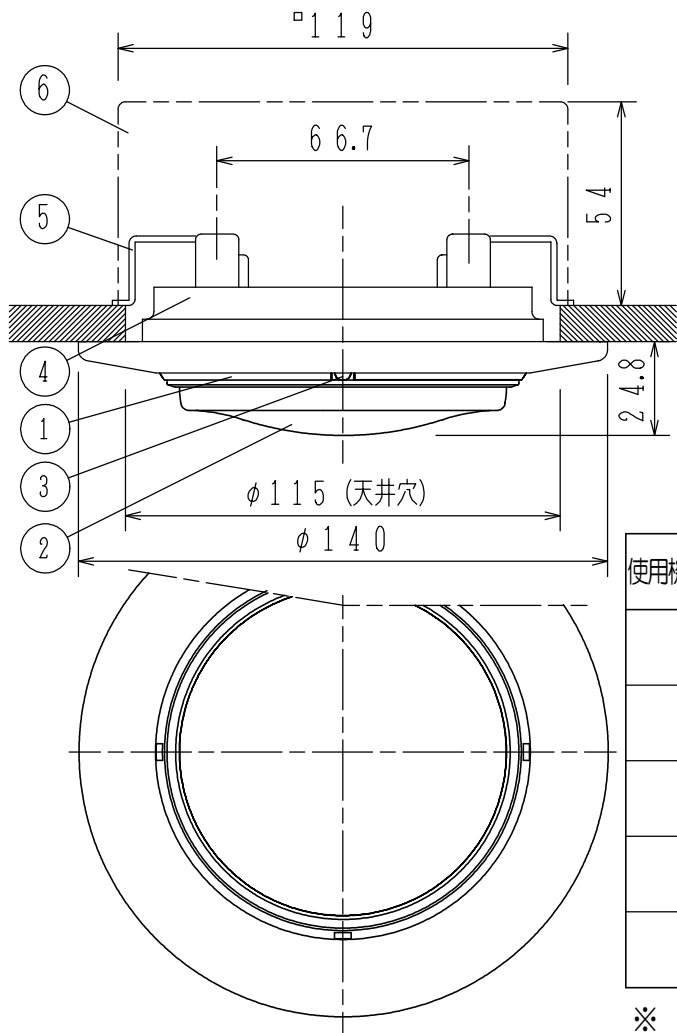
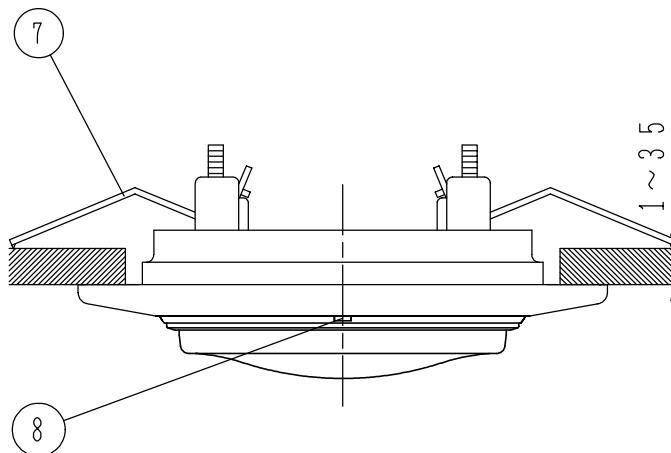


埋込ボックス使用の場合



取付金具使用の場合



使用機器	組品型名 (感知器ヘッド型名)	種 別	国検型式番号
	FDPJ106-U (FDPJ106-D)	1種	感第22~16号
	FDPJ206-U (FDPJ206-D)	2種	感第22~17号
	FDPJ206-U-T (FDPJ206-D-T)	2種 点検機能付	感第22~17号
	FDPJ206-U-N (FDPJ206-D-N)	2種 確認灯無	感第22~18号
	FDPJ206-U-M (FDPJ206-D-M)	2種 確認灯保持回路付	感第22~21号

※ FDPJ206-U-N型には③の確認灯はありません。

仕 様

- (1) 種別；差動式スポット型感知器，埋込型
- (2) 定格電圧，電流；DC30V，75mA
(-N型はDC60V，100mA)
- (3) 使用電圧範囲；DC15V~30V(-N型は60V以下)
- (4) 確認灯；赤色発光ダイオード
- (5) 使用温度範囲；-10℃~50℃
- (6) 接続可能受信機；N-13，B-10回路以降
(B-11，15を除く)のP型受信機，R-12
およびR-1100シリーズ以降のR型用中継器
(-N型は制限なし)
- (7) 回線数当たりの接続個数；制限なし
- (8) 主材；[エアチャンバ] カラー鋼板
[本体、ベース※] 難燃性樹脂
(ナチュラルホワイト (NAW) マンセルN9,3近似色)
※ベースの色がライトグレーの場合があります。
- (9) 質量；約215g (-T型は約218g) (ベース含む)

- 適合ベース
FZB060-2、FZBJ014-U-2
- 適合ボックス
a) 埋込ボックス
(1) 大型四角アウトレットボックス 深形
JIS C 8340 (119×119×54)
(2) 塗代カバー FZN053型塗代カバー

FDPJ206-U型シリーズ
差動式スポット型感知器
埋 込 型

発行	第1技術部火報管理課	縮尺	⅓
図番	FDPJ80125		③
能美防災株式会社			

番号	名 称	番号	名 称	番号	名 称	番号	名 称
1	本体	4	埋込型ベース	7	埋込型ベース取付金具		
2	エアチャンバ	5	FZN053型塗代カバー	8	水抜き穴		
3	確認灯	6	大型四角アウトレットボックス深形				