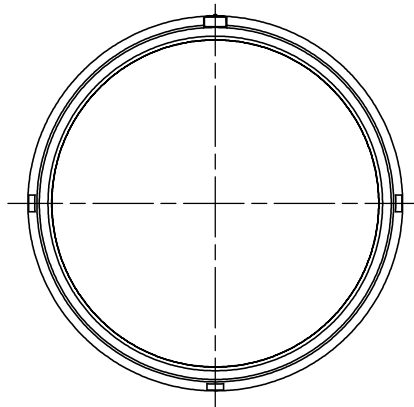
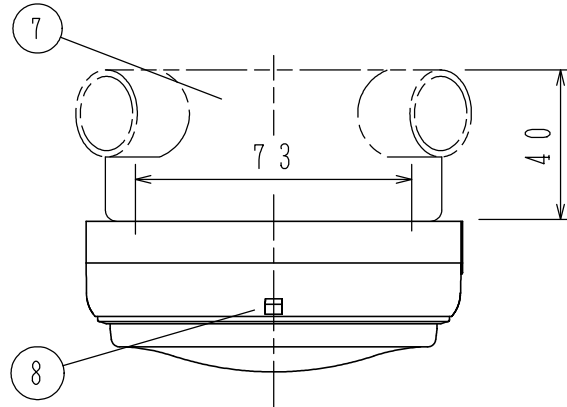
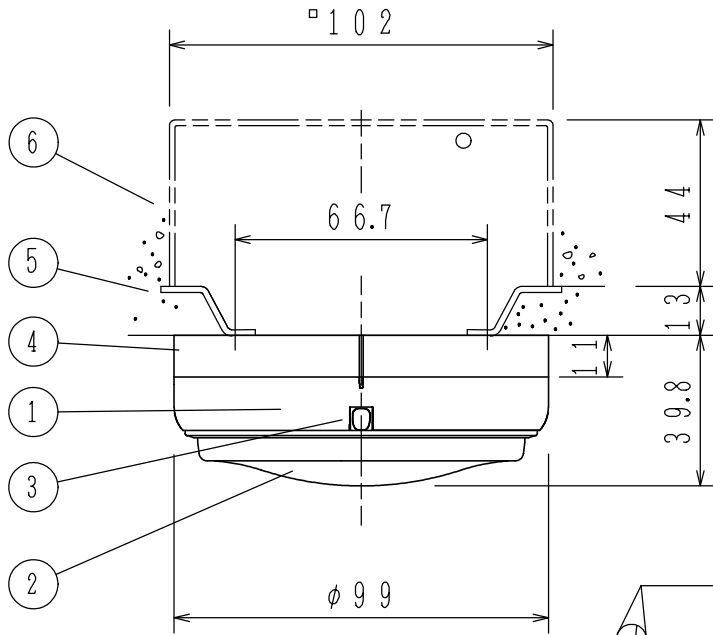
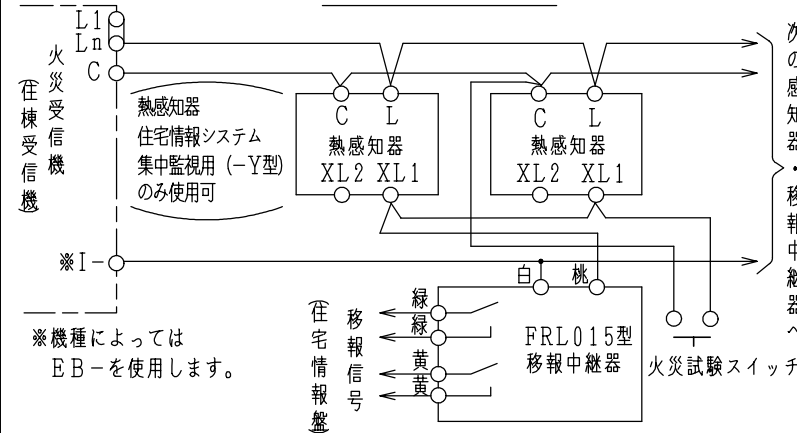


埋込ボックス使用の場合

露出ボックス使用の場合



接続図



次の感知器・移報中継器へ

仕 様	
(1) 種別；差動式スポット型感知器，2種，露出型 連続移報用	
(2) 国検型式番号；感第22～20号	
(3) 定格電圧，電流；DC30V，90mA	
(4) 使用電圧範囲；DC15V～30V	
(5) 確認灯；赤色発光ダイオード	
(6) 使用温度範囲；-10℃～50℃	
(7) 接続可能受信機；N-16およびS-13回路以降のP型受信機	
(8) 1回線当たりの接続個数；制限なし	
(9) 主材；[エアチャンバ] カラー鋼板 [本体、ベース※] 難燃性樹脂 (ナチュラルホワイト (NAW) マンセルN9.3近似色) ※ベースの色がライトグレーの場合があります。	
(10) 質量；約152g (ベース含む)	
(11) 接続中継器；FRL015型移報中継器	
(12) 適合ヘッド型名；FDPJ206-D-Y	
(13) 適合ベース；FZB013-4, FZB018-4, FZBJ014-R-4	
(14) 適合ボックス	
a) 埋込ボックス	
(1) 中形四角アウトレットボックス 浅形 JIS C 8340 (102×102×44)	
(2) 塗代カバー JIS C 8340 ⑤	
b) 露出ボックス 丸形露出ボックス JIS C 8340 (呼び19, 25)	
<b>FDPJ206-R-Y型</b> 差動式スポット型感知器 露出型、連続移報用	
発行	第1技術部火報管理課 縮尺 ㄨ
図番	FDPJ80124 ②
能美防災株式会社	

番号	名 称	番号	名 称	番号	名 称	番号	名 称
1	本体	4	露出型ベース	7	露出ボックス		
2	エアチャンバ	5	塗代カバー	8	水抜き穴		
3	確認灯	6	中形四角アウトレットボックス浅形				