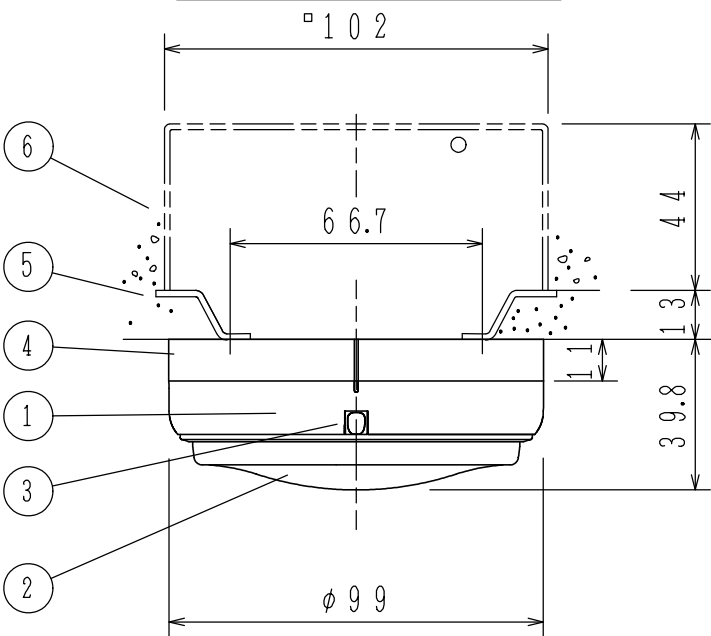
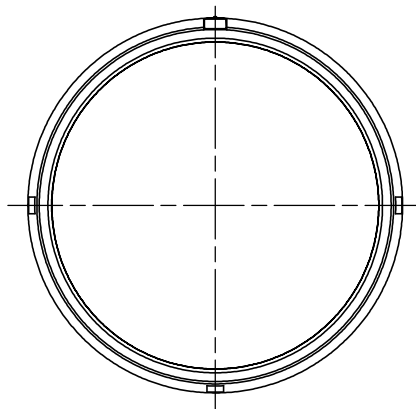
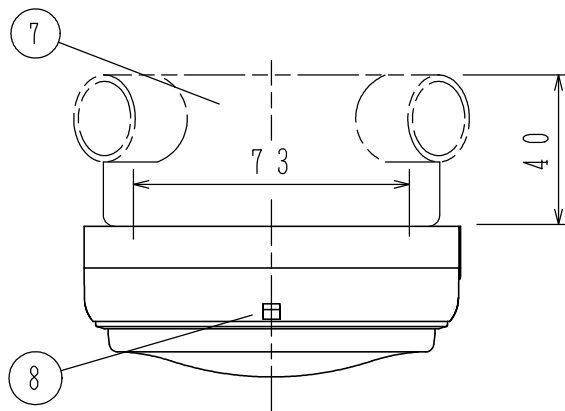


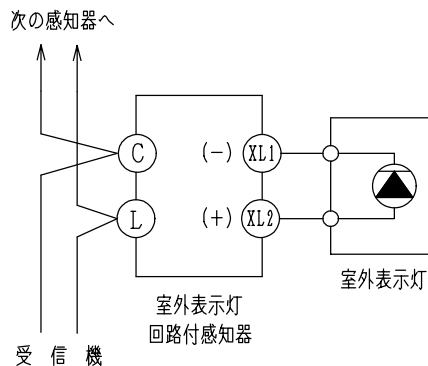
埋込ボックス使用の場合



露出ボックス使用の場合



接続図



仕様

- (1) 種別；差動式スポット型感知器，2種，露出型，
室外表示灯回路付
 - (2) 国検型式番号；感第22~19号
 - (3) 定格電圧，電流；DC30V，75mA
 - (4) 使用電圧範囲；DC15V~30V
 - (5) 確認灯；赤色発光ダイオード
 - (6) 使用温度範囲；-10℃~50℃
 - (7) 接続可能受信機；N-13，B-10回路以降（B-11，15，20，
BS-20を除く）のP型受信機，R-12およびR-1100シリーズ
以降のR型中継器
 - (8) 回線数当たりの接続個数；制限なし
 - (9) 主材；[エアチャンバ] カラー鋼板
[本体、ベース※] 難燃性樹脂
(ナチュラルホワイト (NAW) マンセルN9,3近似色)
※ベースの色がライトグレーの場合があります。
 - (10) 質量；約152g (ベース含む)
 - (11) 感知器ヘッド型名；FDPJ206-D-X
 - (12) 適合ベース；
FZB013-4, FZB018-4, FZBJ014-R-4
 - (13) 適合ボックス；
a) 埋込ボックス
(1) 中形四角アウトレットボックス 浅形
JIS C 8340 (102×102×44)
(2) 塗代カバー JIS C 8340 ⑤
b) 露出ボックス 丸形露出ボックス
JIS C 8340 (呼び19, 25)
- FDPJ206-R-X型**
差動式スポット型感知器
露出型、室外表示灯回路付

番号	名称	番号	名称	番号	名称	番号	名称
1	本体	4	露出型ベース	7	露出ボックス		
2	エアチャンバ	5	塗代カバー	8	水抜き穴		
3	確認灯	6	中形四角アウトレットボックス浅形				

発行	第1技術部火報管理課	縮尺	1/2
図番	FDPJ80122		②
能美防災株式会社			