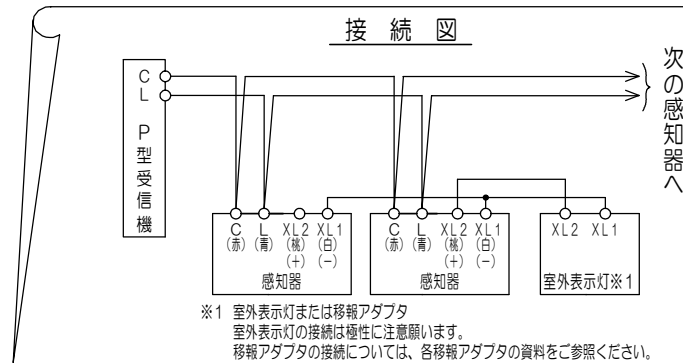
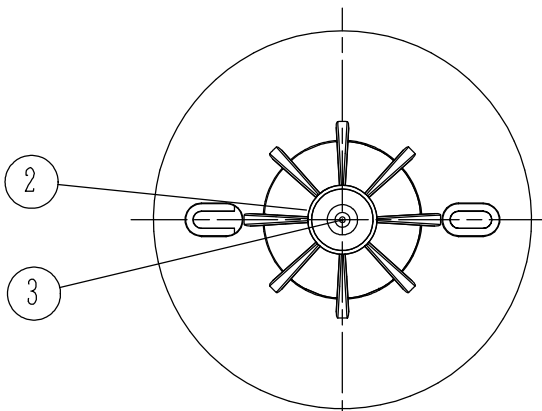
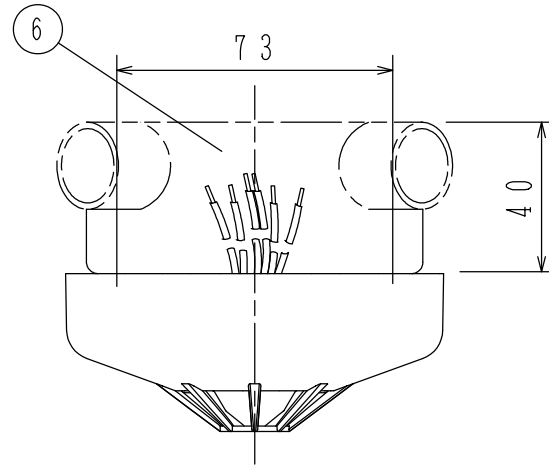
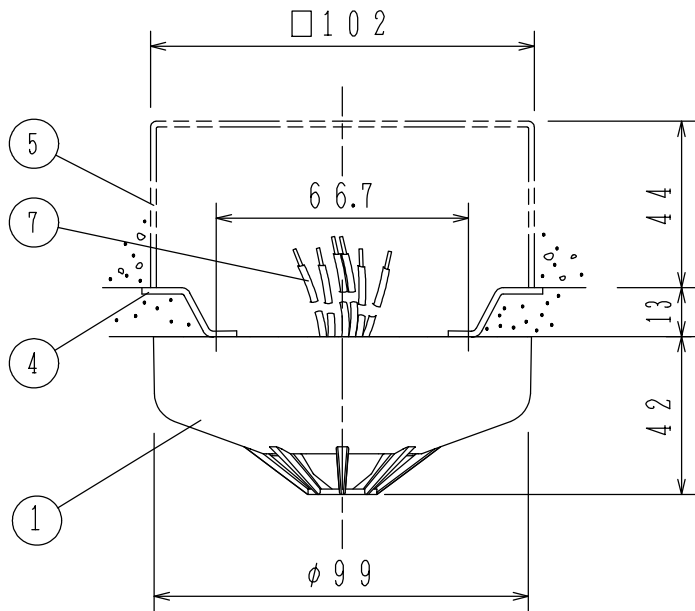


埋込ボックス使用の場合

露出ボックス使用の場合



仕 様

- (1) 種別：差動式スポット型感知器
- (2) 国検型式番号：感第2023~11号
- (3) 感度：2種
- (4) 定格電圧、電流：DC24V、50mA
- (5) 使用電圧範囲：DC15V~30V
- (6) 確認灯：赤色発光ダイオード
- (7) 感熱素子：サーミスタ
- (8) 使用温度範囲：-10℃~50℃
- (9) 接続可能機器：N-18回路以降 (N-19回路を除く) およびB-32回路以降のP型受信機、当社指定R型用中継器
- (10) 主材：[本体] 難燃性樹脂 (ナチュラルホワイト (NAW) マンセルN9.3近似色)
- (11) 質量：約65g
- (12) 環境負荷対応：RoHS (10物質) 適合
- (13) 適合ボックス：
  - a) 埋込ボックスを使用する場合
    - ・中形四角アウトレットボックス浅形 JIS C 8340 (102×102×44)
    - ・塗代カバー JIS C 8340 ⑤
  - b) 露出ボックスを使用する場合
    - ・丸形露出ボックス JIS C 8340 (呼び19, 25)

備考

- (注) エアコン等の温風が原因で動作する場合がありますので、影響を受けない場所へ設置してください。
- (注) 火災検出できない可能性があるため、感知器の周囲に障害となるものを設置しないでください。
- (注) 使用可能な移報アダプタはFRLJ002です。FRLJ001は使用できません。

FDPJ226N-DW-X

差動式スポット型感知器

露出型、防水型、室外表示灯回路付

発行	第1技術部火報管理課	縮尺	1/2
図番	FDPJ60480		0

能美防災株式会社

番号	名称	番号	名称	番号	名称	番号	名称
1	感知器ヘッド (本体)	4	塗代カバー	7	リード線 (赤×2、青×2、白、桃)		
2	確認灯	5	中形四角アウトレットボックス浅形				
3	感熱素子	6	丸形露出ボックス				