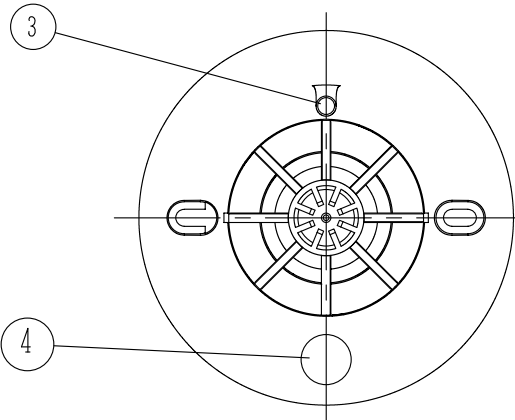
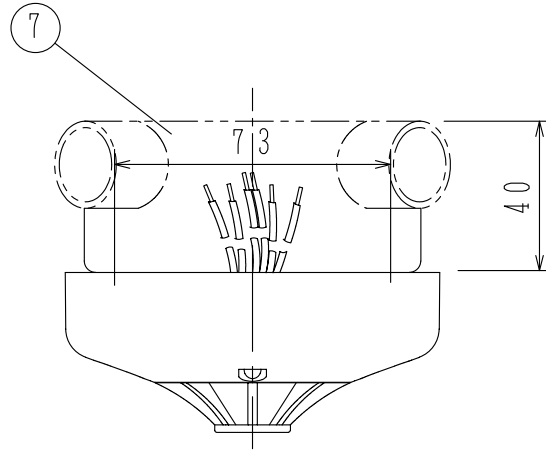
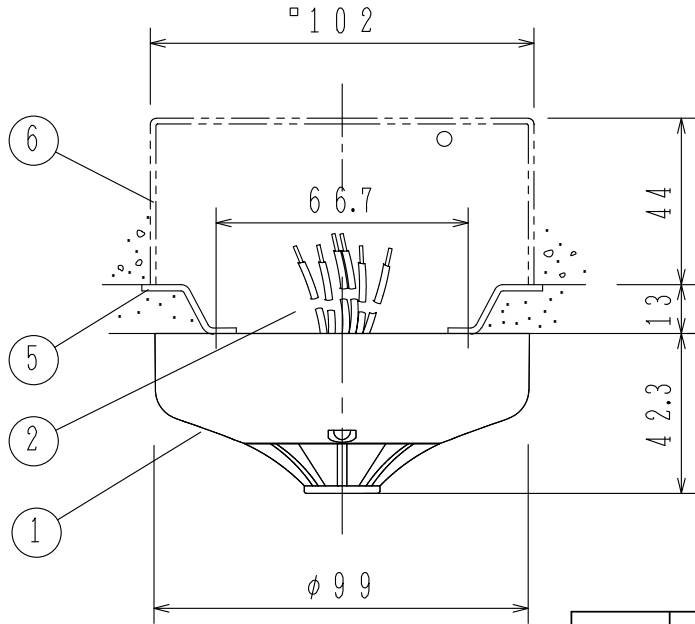


埋込ボックス使用の場合

露出ボックス使用の場合



使用機器	型名	種別	国検型式番号	種別表示シール
	FDLJ913-DW-65	特種 防水型	感第24~17号	黄(金輪)
	FDLJ113-DW-75	1種 防水型	感第24~18号	灰(金輪・縦黒線)
	FDLJ913-DW-X65	特種 防水型 室外表示灯回路付	感第24~17号	黄(金輪)
	FDLJ113-DW-X75	1種 防水型 室外表示灯回路付	感第24~18号	灰(金輪・縦黒線)

仕 様

- (1) 種別；定温式スポット型感知器（試験機能付）
防水型
- (2) 定格電圧，電流；DC24V，50mA
- (3) 使用電圧範囲；DC15V~28.8V
- (4) 確認灯；赤色発光ダイオード
- (5) 使用温度範囲；特種（65℃）：-10℃~45℃
1種（75℃）：-10℃~55℃
- (6) 接続可能機器；進P/Ⅱ/Ⅲシリーズ受信機
P-A T感知器用中継器
- (7) 主材；（本体）ポリカーボネート系樹脂（ライトグレー）
- (8) 質量；約73g（-X型は76g）
- (9) 適合ボックス
 - a) 埋込ボックス
 - ・中形四角アウトレットボックス 浅形
JIS C 8340 (102×102×44)
 - ・塗代カバー； JIS C 8340 ⑤
 - b) 露出ボックス
 - 丸型露出ボックス： JIS C 8340

FDLJ913-DW型シリーズ
定温式スポット型感知器（試験機能付）
防 水 型

発行 第1技術部火報管理課 縮尺 /
番 FDLJ60177 ①
能美防災株式会社

番号	名 称	番号	名 称	番号	名 称	番号	名 称
1	感知器ヘッド（本体）	4	種別表示シール	7	露出ボックス		
2	リード線	5	塗代カバー				
3	確 認 灯	6	中形四角アウトレットボックス浅形				