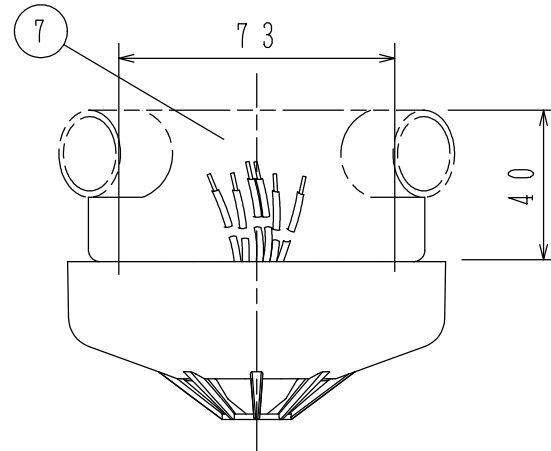
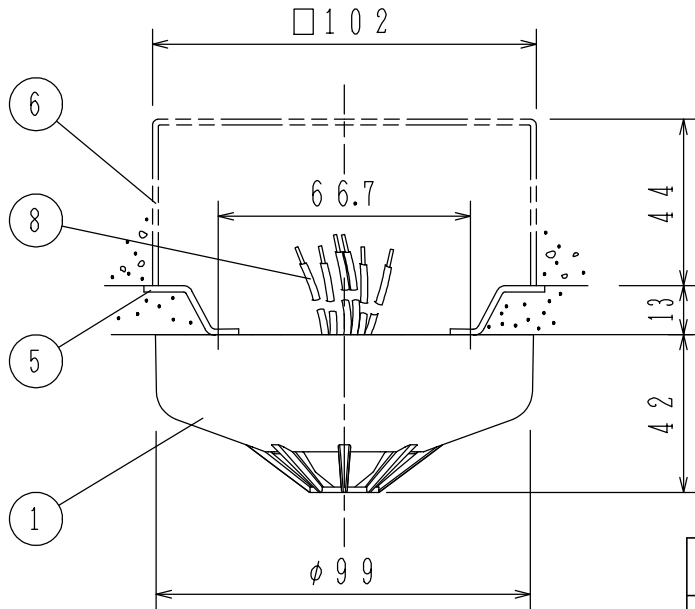
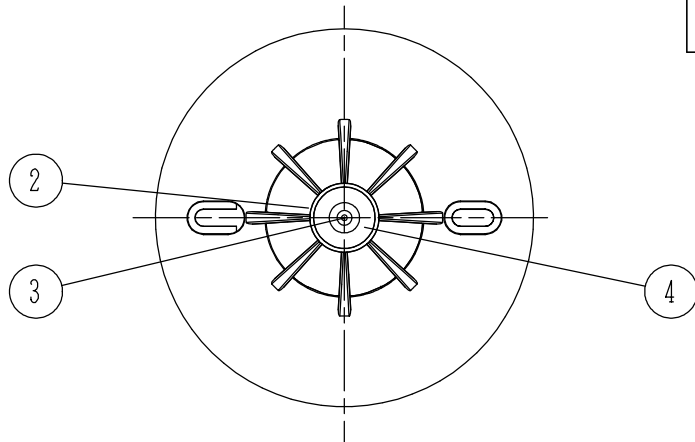


埋込ボックス使用の場合

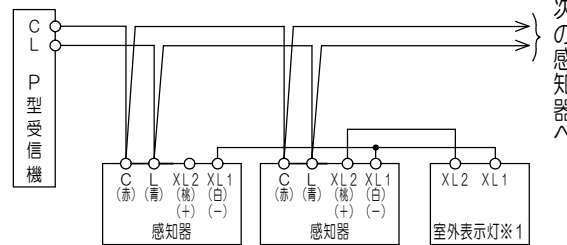
露出ボックス使用の場合



使用機器	ヘッド型名	付属回路
	FDLJ128S-DW-75	—
	FDLJ128S-DW-X75	室外表示灯回路付



接続図



※1 室外表示灯または移報アダプタ（-X型感知器のみ）
 室外表示灯の接続は極性に注意願います。
 移報アダプタの接続については、各移報アダプタの資料をご参照ください。

仕 様

- (1) 種別：定温式スポット型感知器（試験機能付）
- (2) 国検型式番号：感第2023~17号
- (3) 感度：1種
- (4) 公称作動温度：75℃
- (5) 定格電圧、電流：DC24V、50mA
- (6) 使用電圧範囲：DC15V~28.8V
- (7) 確認灯：赤色発光ダイオード
- (8) 感熱素子：サーミスタ
- (9) 使用温度範囲：-10℃~55℃
- (10) 接続可能機器：進P/Ⅱ/Ⅲ/Ⅳシリーズ受信機、P-AT感知器用中継器
- (11) 主材：[本体] 難燃性樹脂（ナチュラルホワイト（NAW） マンセルN9.3近似色）
- (12) 質量：[-X無] 約62g [-X付] 約65g
- (13) 感知器ヘッド型名：左表参照
- (14) 環境負荷対応：RoHS（10物質）適合
- (15) 適合ボックス：
 - a) 埋込ボックスを使用する場合
 - ・中形四角アウトレットボックス浅形 JIS C 8340（102×102×44）
 - ・塗代カバー JIS C 8340 ⑤
 - b) 露出ボックスを使用する場合
 - ・丸形露出ボックス JIS C 8340（呼び19, 25）

備考
 (注) 火災検出できない可能性があるため、感知器の周囲に障害となるものを設置しないでください。

FDLJ128S-DWシリーズ
 定温式スポット型感知器（試験機能付）
 露出型、防水型

番号	名 称	番号	名 称	番号	名 称	番号	名 称
1	感知器ヘッド（本体）	4	種別表示シール 金・黒・灰輪	7	丸形露出ボックス		
2	確認灯	5	塗代カバー	8	リード線（赤×2、青×2、白、桃）		
3	感熱素子	6	中形四角アウトレットボックス浅形				

発行 第1技術部火報管理課 縮尺 1/2

図番 FDLJ60457

能美防災株式会社