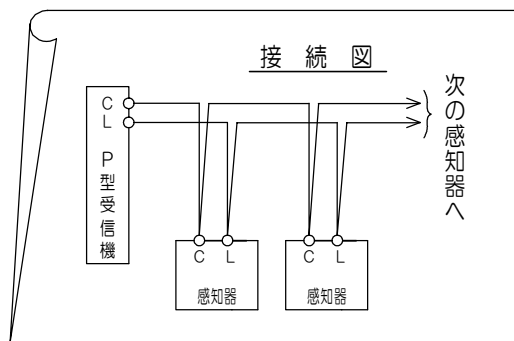
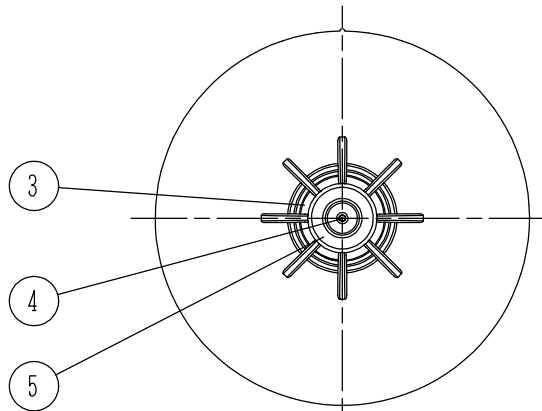
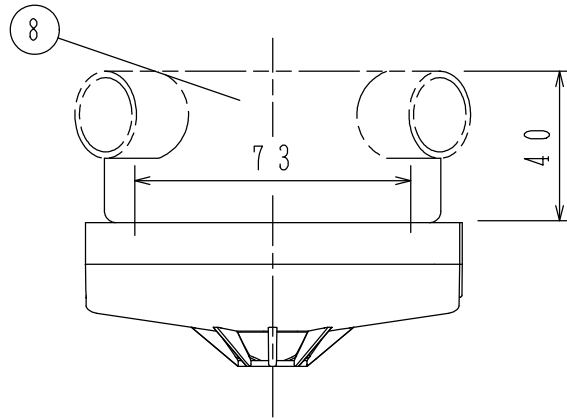
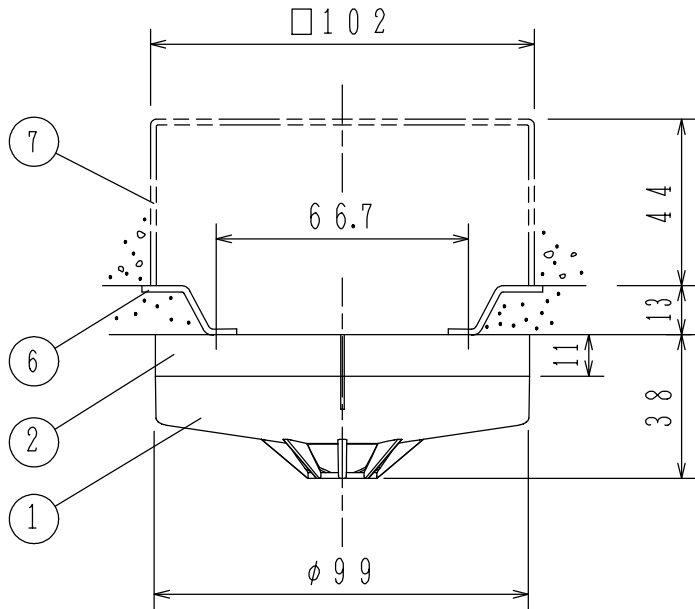


埋込ボックス使用の場合

露出ボックス使用の場合



仕 様

- (1) 種別：定温式スポット型感知器（試験機能付）
- (2) 国検型式番号：感第2023~15号
- (3) 感度：特種
- (4) 公称作動温度：65℃
- (5) 定格電圧、電流：DC24V、50mA
- (6) 使用電圧範囲：DC15V~28.8V
- (7) 確認灯：赤色発光ダイオード
- (8) 感熱素子：サーミスタ
- (9) 使用温度範囲：-10℃~45℃（結露なきこと）
- (10) 接続可能機器：進P/Ⅱ/Ⅲ/Ⅳシリーズ受信機、P-AT感知器用中継器
- (11) 主材：[本体、ベース（※1）]難燃性樹脂（ナチュラルホワイト（NAW） マンセルN9.3近似色）
- (12) 質量（ベース含む）：約97g
- (13) 感知器ヘッド型名：FDL J928S-D-65
- (14) 環境負荷対応：RoHS（10物質）適合（感知器ヘッド）
- (15) 適合ベース：FZB013-2、FZB018-2、FZBJ014-R-2
- (16) 適合ボックス：
 - a) 埋込ボックスを使用する場合
 - ・中形四角アウトレットボックス浅形 JIS C 8340（102×102×44）
 - ・塗代カバー JIS C 8340 ⑤
 - b) 露出ボックスを使用する場合
 - ・丸形露出ボックス JIS C 8340（呼び19、25）

備考

(注) 火災検出できない可能性があるため、感知器の周囲に障害となるものを設置しないでください。

※1 ベースの色がライトグレーの場合があります。

FDL J928S-R-65
 定温式スポット型感知器（試験機能付）
 露出型

| 番号 | 名 称 | 番号 | 名 称 | 番号 | 名 称 | 番号 | 名 称 |
|----|------------|----|----------------|----|------------------|----|-----|
| 1 | 感知器ヘッド（本体） | 4 | 感熱素子 | 7 | 中形四角アウトレットボックス浅形 | | |
| 2 | 露出型ベース | 5 | 種別表示シール 金・黒・黄輪 | 8 | 丸形露出ボックス | | |
| 3 | 確認灯 | 6 | 塗代カバー | | | | |

| | | | | |
|----------|------------|----|-----|---|
| 発行 | 第1技術部火報管理課 | 縮尺 | 1/2 | |
| 図番 | FDL J60454 | | | ① |
| 能美防災株式会社 | | | | |