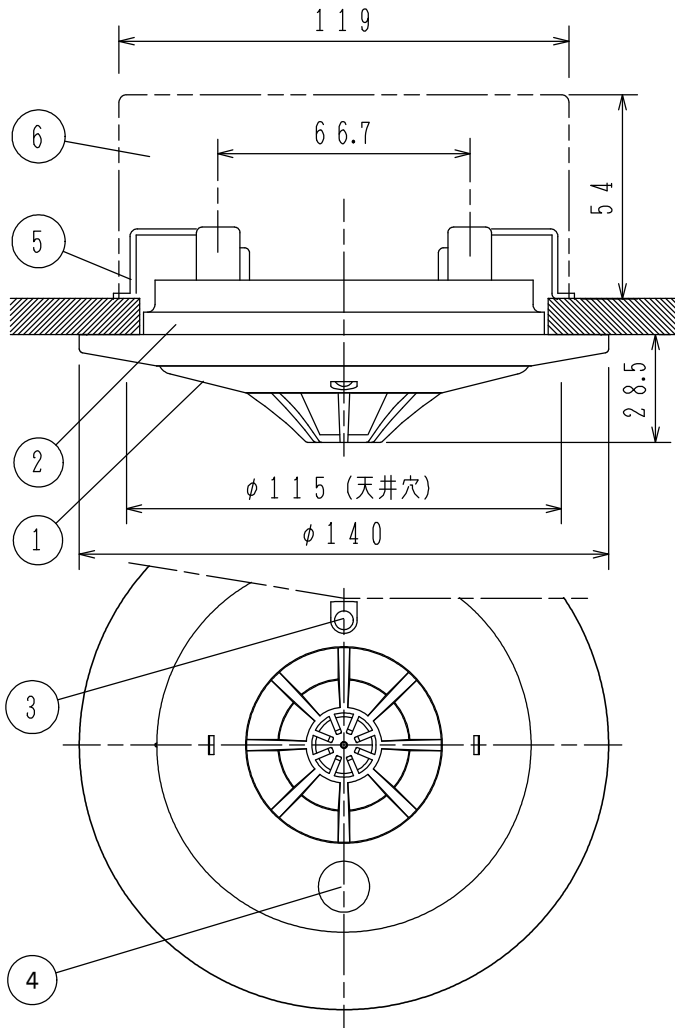
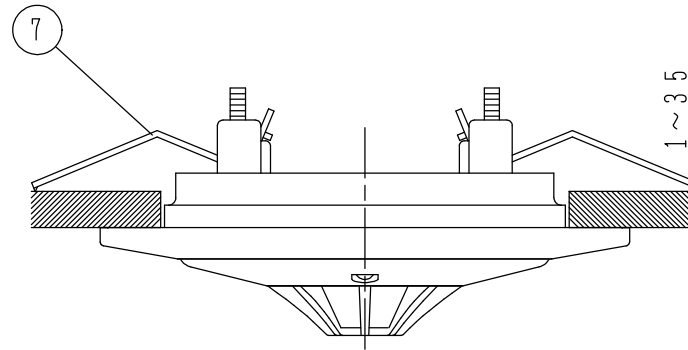


埋込ボックス使用の場合



取付金具使用の場合



仕 様

- (1) 種別；定温式スポット型感知器（試験機能付）
特種 埋込型
- (2) 国検型式番号；感第24~16号
- (3) 定格電圧，電流；DC24V，50mA
- (4) 使用電圧範囲；DC15V~28.8V
- (5) 確認灯；赤色発光ダイオード
- (6) 使用温度範囲；-10℃~45℃
- (7) 接続可能機器；進P/Ⅱ/Ⅲシリーズ受信機
P-A T感知器用中継器
- (8) 主材；（本体）ポリカーボネート系樹脂（ライトグレー）
（埋込型ベース）ポリカーボネート系樹脂（ライトグレー）
- (9) 質量；約181g（ベース含む）
- (10) 感知器ヘッド型名；FDL J913-D-65
- (11) 適合ベース
FZB060-2、FZBJ014-U-2
- (12) 適合ボックス
a) 埋込ボックス
大形四角アウトレットボックス 深形
JIS C 8340（119×119×54）
b) 塗代カバー； FZN053型塗代カバー
（別手配品）

FDL J913-U-65型
定温式スポット型感知器（試験機能付）
埋 込 型

発行 第1技術部火報管理課 縮尺 ㄨ

図番 FDL J60176 ①

能美防災株式会社

番号	名 称	番号	名 称	番号	名 称	番号	名 称
1	感知器ヘッド（本体）	4	種別表示シール 黄（金輪）	7	埋込型ベース取付金具		
2	埋込型ベース	5	FZN053型塗代カバー				
3	確 認 灯	6	大形四角アウトレットボックス浅形				