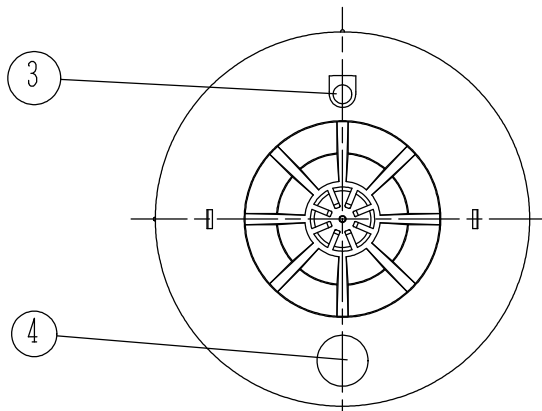
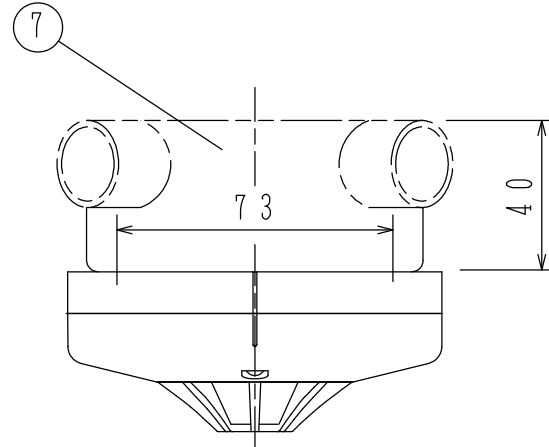
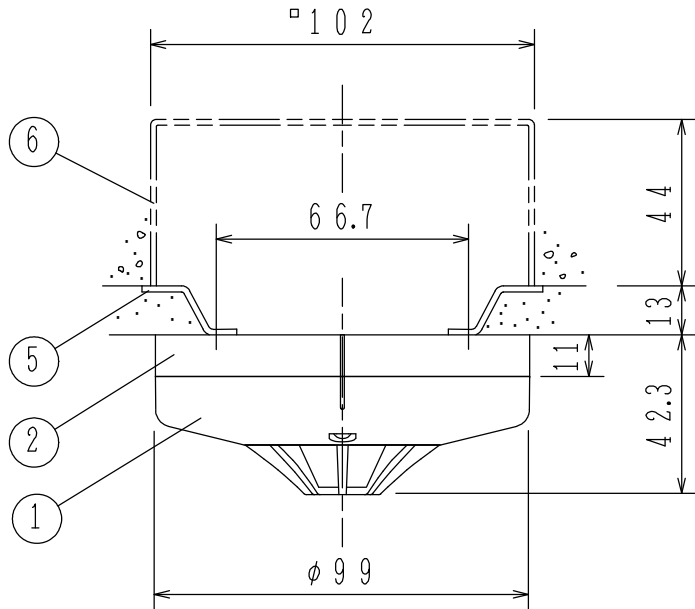


埋込ボックス使用の場合

露出ボックス使用の場合



仕 様	
(1) 種別；定温式スポット型感知器（試験機能付） 特種 露出型	
(2) 国検型式番号；感第24～16号	
(3) 定格電圧，電流；DC24V，50mA	
(4) 使用電圧範囲；DC15V～28.8V	
(5) 確認灯；赤色発光ダイオード	
(6) 使用温度範囲；-10℃～45℃	
(7) 接続可能機器；進P/Ⅱ/Ⅲシリーズ受信機 P-A T感知器用中継器	
(8) 主材；（本体）ポリカーボネート系樹脂（ライトグレー） （露出型ベース）ポリカーボネート系樹脂（ライトグレー）	
(9) 質量；約103g（ベース含む）	
(10) 感知器ヘッド型名；FDL J913-D-65	
(11) 適合ベース FZB013-2, FZB018-2, FZBJ014-R-2	
(12) 適合ボックス a) 埋込ボックス ・中形四角アウトレットボックス 浅形 JIS C 8340 (102×102×44) ・塗代カバー； JIS C 8340 ⑤	
b) 露出ボックス 丸形露出ボックス： JIS C 8340 (呼び19, 25)	
FDL J913-R-65型 定温式スポット型感知器（試験機能付） 露 出 型	
発行	第1技術部火報管理課 縮尺 ㄨ
図番	FDL J60175 ①
能美防災株式会社	

番号	名 称	番号	名 称	番号	名 称	番号	名 称
1	感知器ヘッド（本体）	4	種別表示シール 黄（金輪）	7	露出ボックス		
2	露出型ベース	5	塗代カバー				
3	確 認 灯	6	中形四角アウトレットボックス浅形				