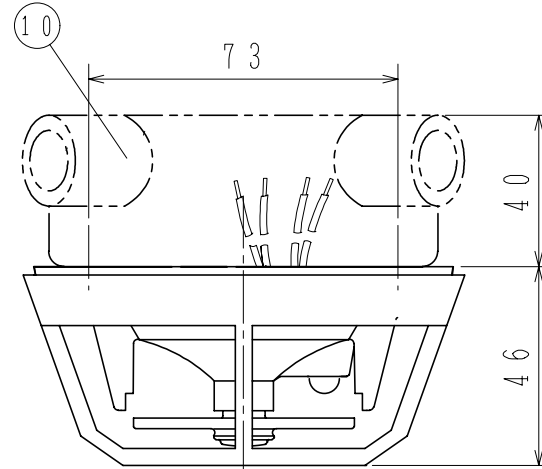
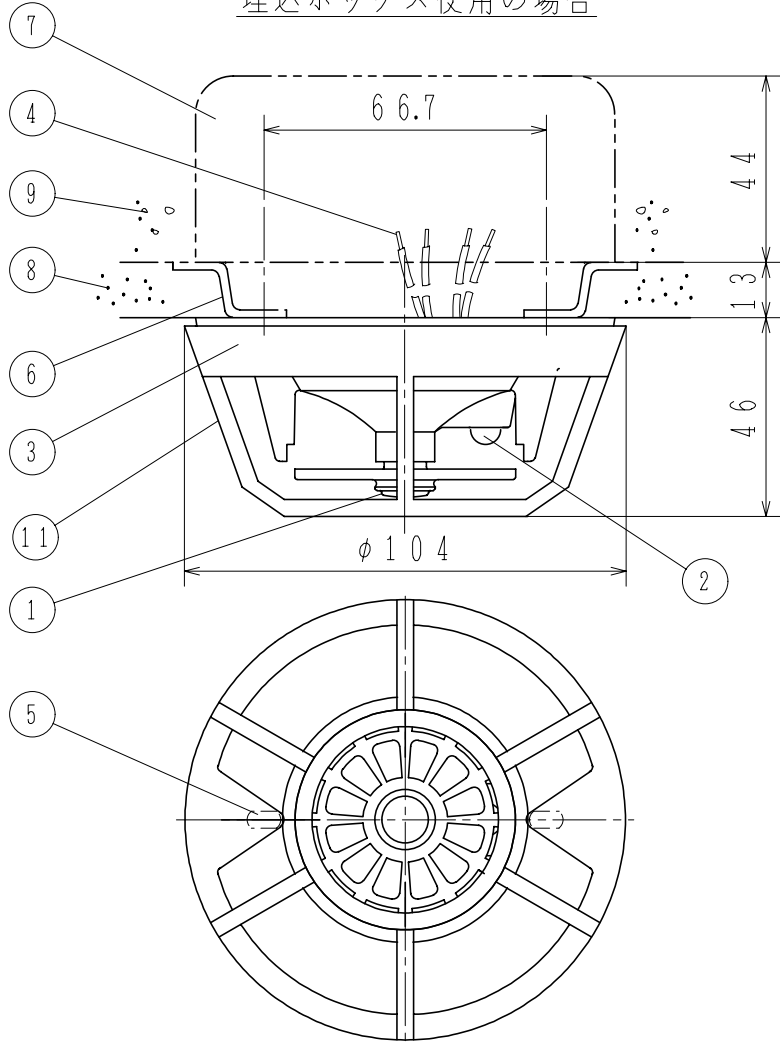


埋込ボックス使用の場合

露出ボックス使用の場合



仕 様

- (1) 種別；定温式スポット型感知器，1種，防水型，耐酸型、再用型
- (2) 国検型式番号；感第10～22号
- (3) 公称作動温度；75℃
- (4) 定格電圧，電流；DC30V，75mA
- (5) 使用電圧範囲；DC15V～30V
- (6) 確認灯；赤色発光ダイオード
- (7) 使用温度範囲；-10℃～55℃
- (8) 接続可能受信機；当社製N-13，B-10回路以降（B-11，15を除く）のP型受信機、R-12シリーズおよびR-1100シリーズ以降のR型中継器
- (9) 主材；（本体）ポリカーボネート系樹脂（受熱板）チタンプレート
- (10) 質量；約80g

o 使用ボックス

a) 埋込ボックス

① 中型四角アウトレットボックス 浅形
102×102×44 JIS C 8336

② 塗代カバー JIS C 8336 ⑤

b) 露出ボックス JIS C 8340 (19, 25)

注) 配線の接続は圧着スリーブで接続後自己融着テープを巻いた上からビニールテープを巻いてください。

FDL118-WR-75型
定温式スポット型感知器（耐酸型）
外 観 図

発行 技術部管理課 縮尺 /

図番

FDL6860

0

能美防災株式会社

番号	名称	番号	名称	番号	名称	番号	名称
1	受熱板	4	リード線（赤，青各2本）	7	中型四角アウトレットボックス	10	露出ボックス
2	確認灯	5	取付穴	8	モルタル	11	プロテクタ
3	本体	6	塗代カバー	9	コンクリート	12	