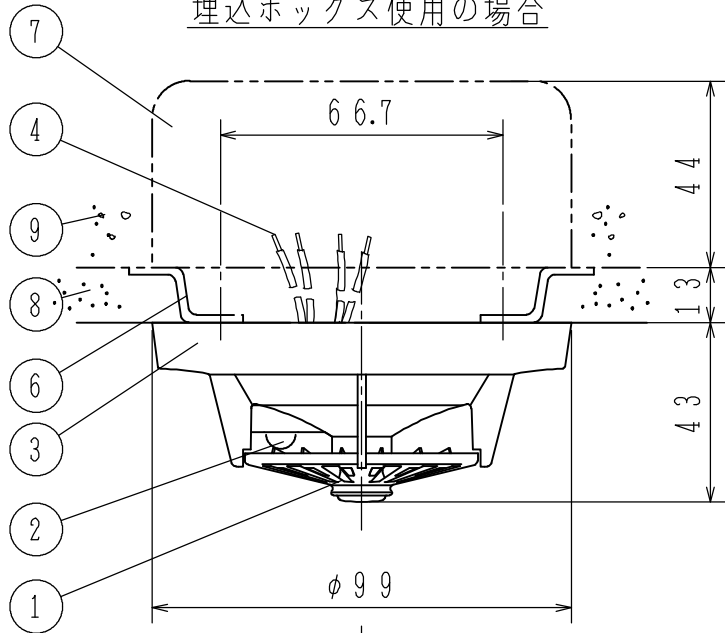
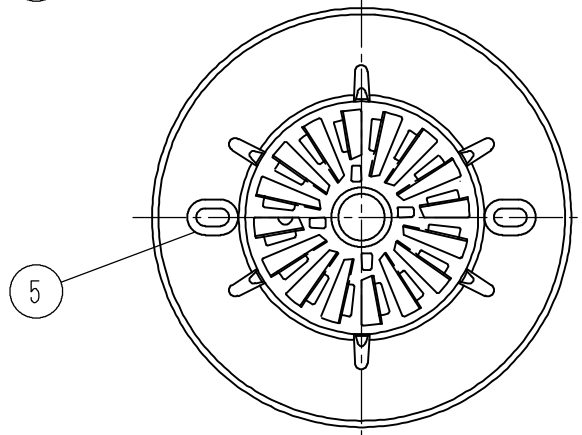
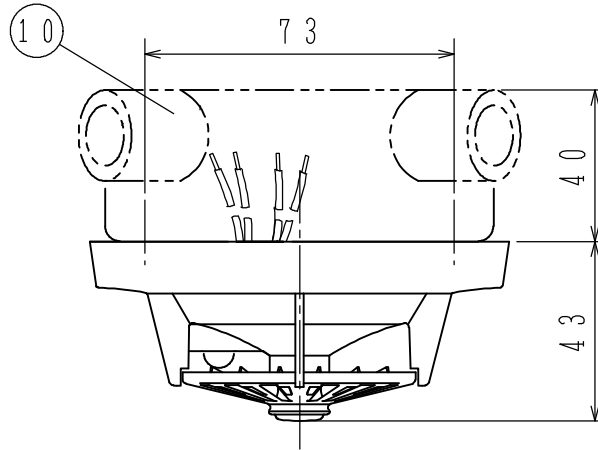


埋込ボックス使用の場合



露出ボックス使用の場合



使用機種	型名	種別	使用温度範囲	国検型式番号
	FDL918-W-65	特種	65°C-15°C~+45°C	感第5~34号
	FDL918-WV-65	特種	65°C-15°C~+45°C	感第5~34号
	FDL118-W-75	1種	75°C-15°C~+55°C	感第5~35号

仕様

- (1) 種別：定温式スポット型熱感知器 防水型
- (2) 定格電圧、電流：DC30V、75mA
- (3) 使用電圧範囲：DC15V~DC30V
- (4) 最大接続数：制限なし
- (5) 確認灯：赤色発光ダイオード
- (6) 接続可能受信機：N-13, B-10回路以降
(B-11, 15を除く)の
P型受信機およびR-12,
1100, 15, 21シリーズ
のR型中継器
- (7) 主材：(本体) ポリカーボネート系樹脂
(受熱板) アルミプレート
- (8) 重量：約55g

使用ボックス

a) 埋込ボックス

- ① 中型四角アウトレットボックス 浅形
102×102×44 JIS C 8336
- ② 塗代カバー JIS C 8336 ⑤
- b) 露出ボックス JIS C 8340 (19, 25)

注) FDL918-WV-65型は受熱板表面を特殊な樹脂塗料(ルーロン)により防蝕処理してあります。

FDL⁹¹⁸₁₁₈-W型シリーズ
定温式スポット型熱感知器
防水型、確認灯付

発行 技術部管理課 縮尺 /

図番 FDL6764 ①

能美防災株式会社

番号	名称	番号	名称	番号	名称	番号	名称
1	受熱板	4	リード線(赤、青各2本)	7	中型四角アウトレットボックス	10	露出ボックス
2	確認灯	5	取付穴	8	モルタル		
3	本体	6	塗代カバー	9	コンクリート		