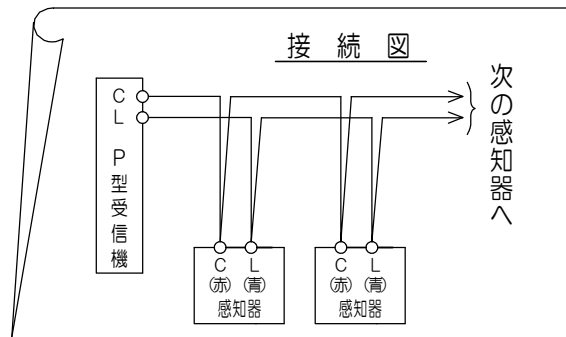
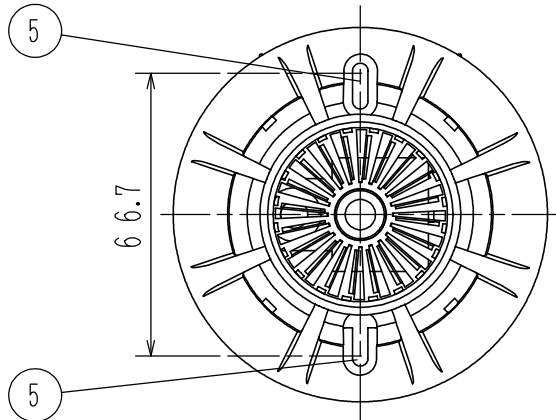
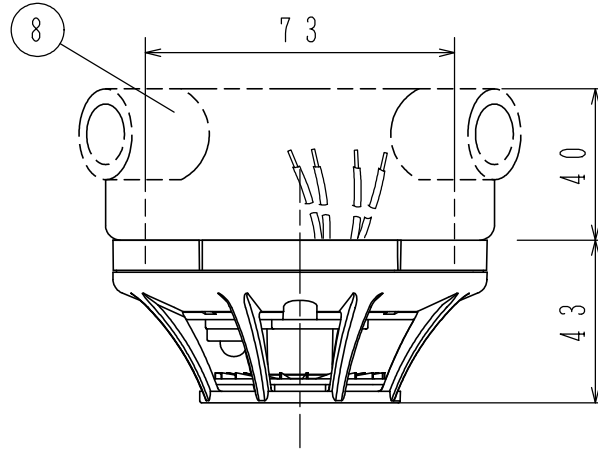
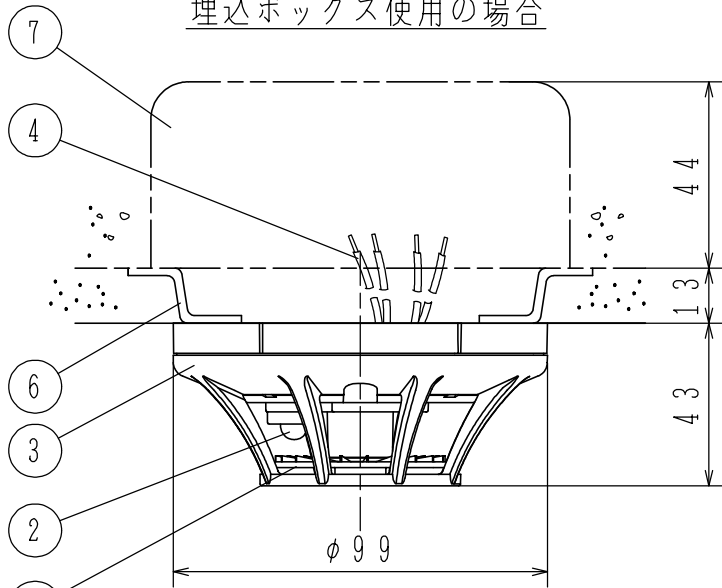


埋込ボックス使用の場合

露出ボックス使用の場合



仕 様

- (1) 種別；定温式スポット型感知器，1種，防水型，耐酸型，耐アルカリ型
- (2) 国検型式番号；感第23～8号
- (3) 定格電圧、電流；DC30V、75mA
- (4) 使用電圧範囲；DC15V～DC30V
- (5) 最大接続数；制限なし
- (6) 確認灯；赤色発光ダイオード
- (7) 使用温度範囲；-10℃～55℃
- (8) 接続可能受信機；N-13，B-10回路以降（B-11，15を除く）のP型受信機およびR-12およびR-1100シリーズ以降のR型中継器
- (7) 主材；〔本体〕難燃性樹脂（ナチュラルホワイト（NAW） マンセルN9,3近似色）〔受熱板〕チタンプレート
- (10) 質量；約95g

o使用ボックス

a) 埋込ボックス

- ・中形四角アウトレットボックス 浅形 102×102×44 JIS C 8340
- ・塗代カバー JIS C 8340 ⑤

b) 露出ボックス

- ・丸形露出ボックス JIS C 8340

FDL J 106-DFW-75型

定温式スポット型感知器

防水型、耐酸・耐アルカリ型

発行 第1技術部火報管理課 縮尺 ㄨ

図番

FDL J 60142

①

能美防災株式会社

番号	名 称	番号	名 称	番号	名 称	番号	名 称
1	受熱板	4	リード線（赤、青各2本）	7	中形四角アウトレットボックス		
2	確認灯	5	取付穴	8	露出ボックス		
3	本体	6	塗代カバー				